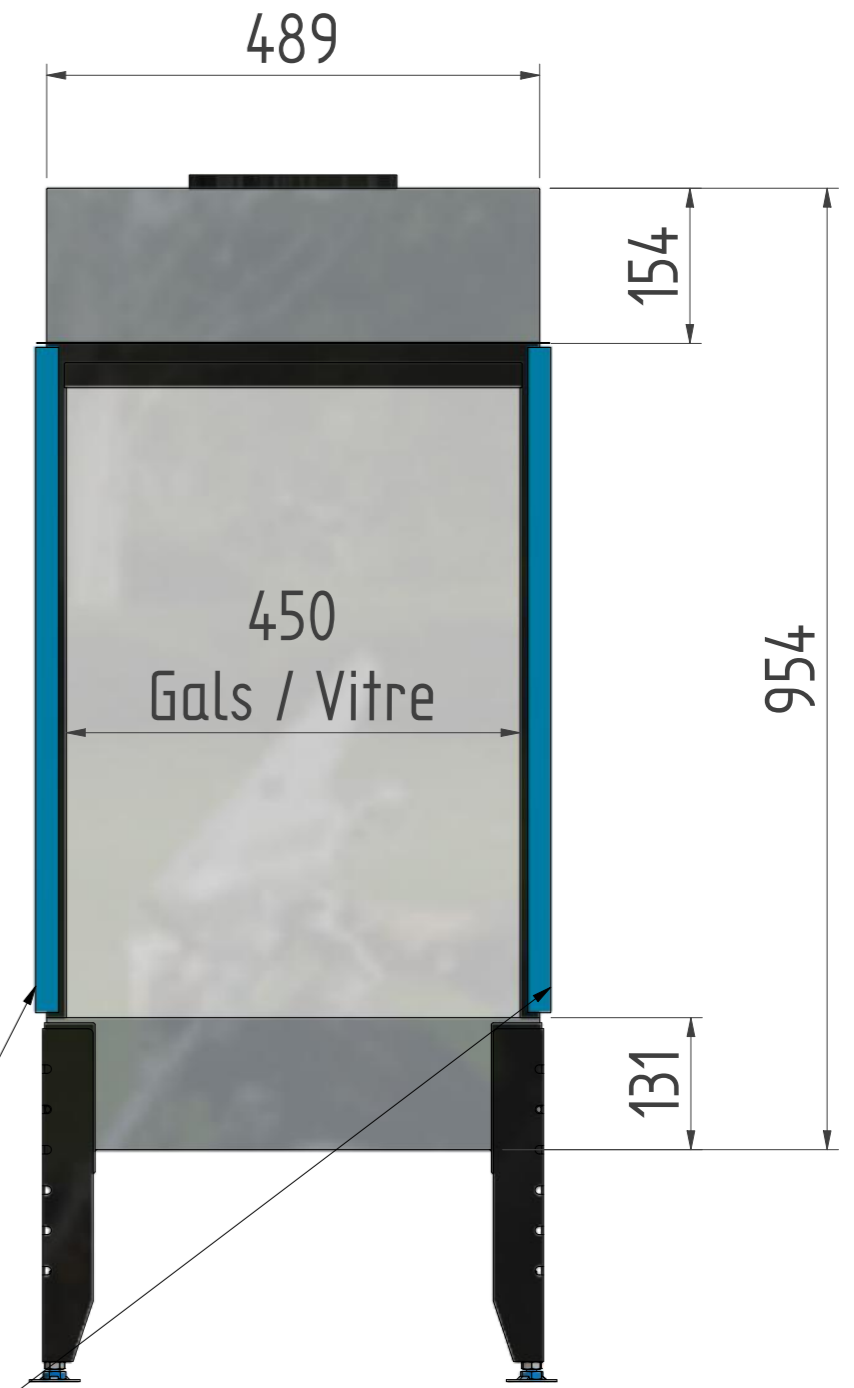
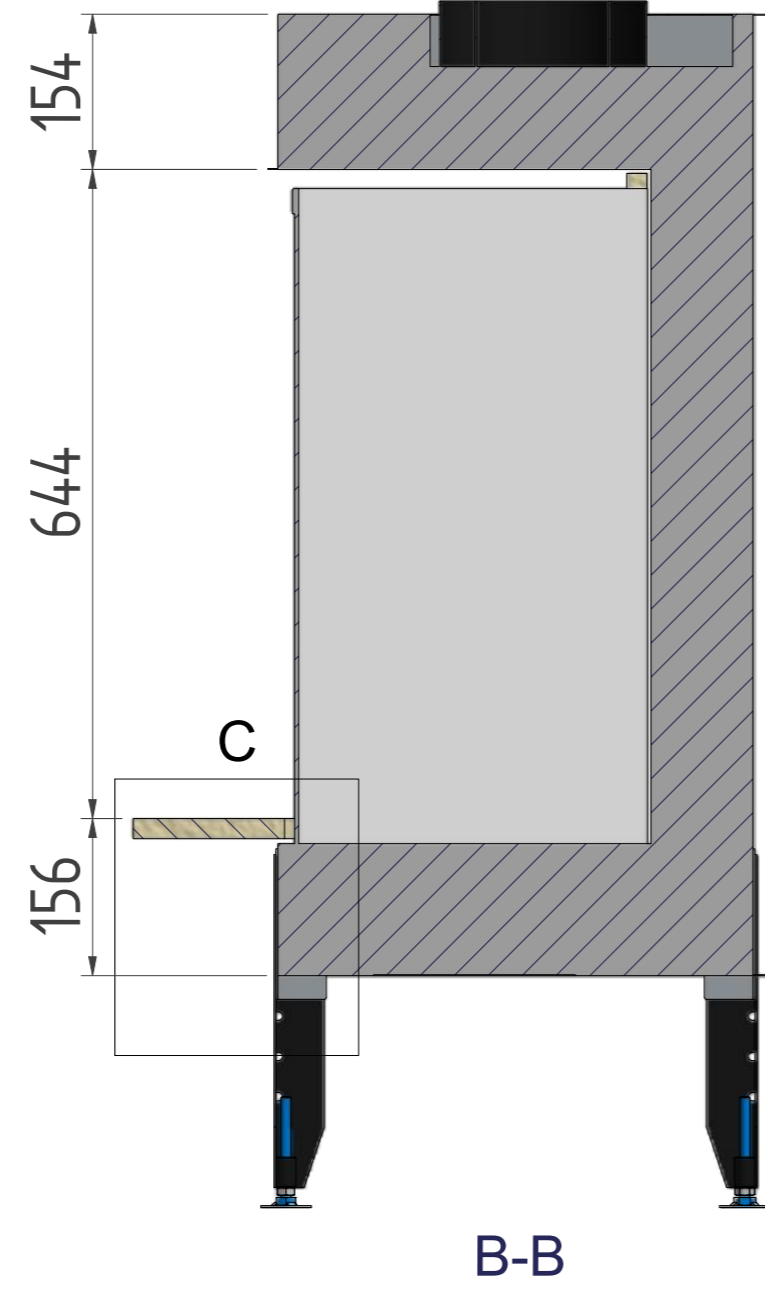
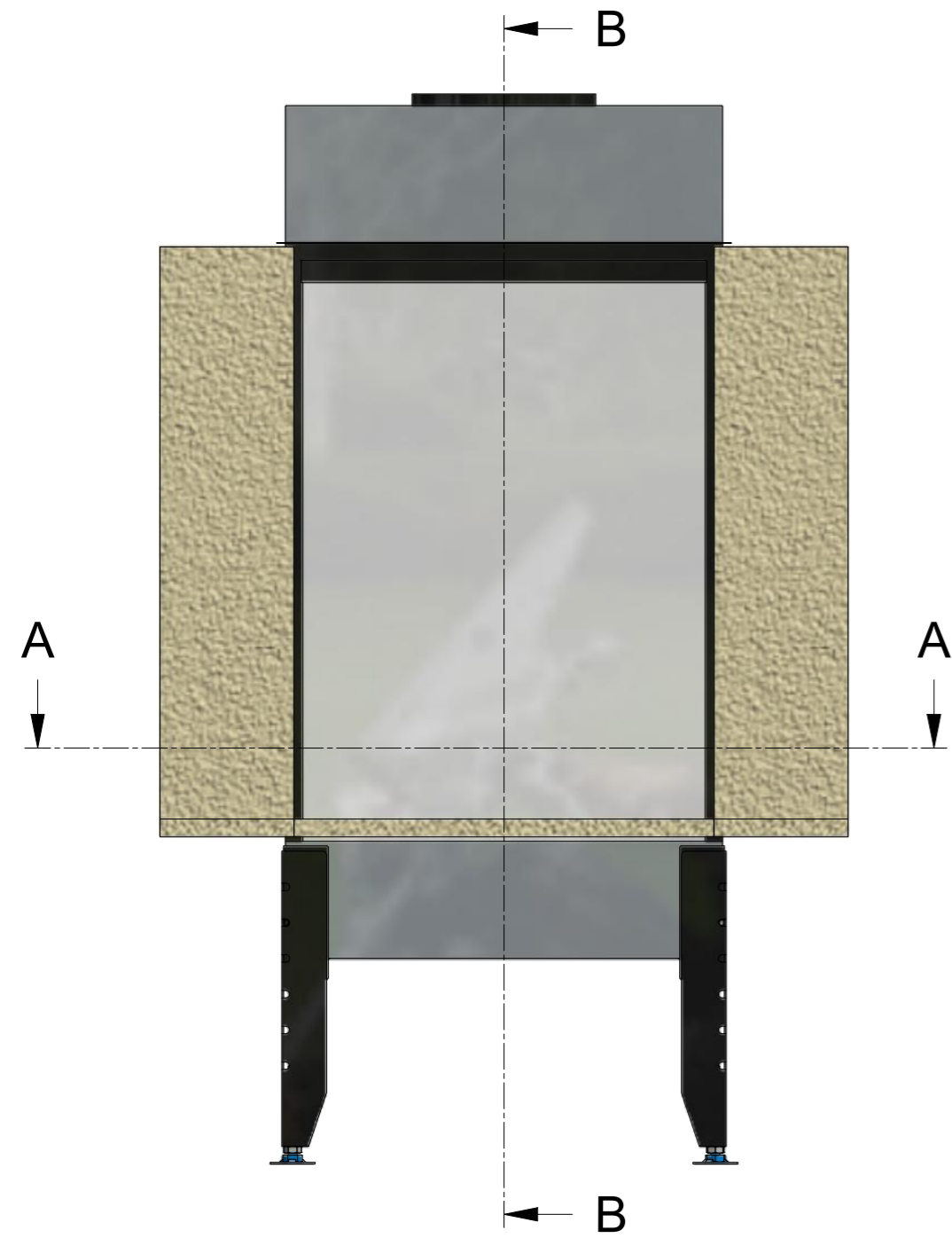


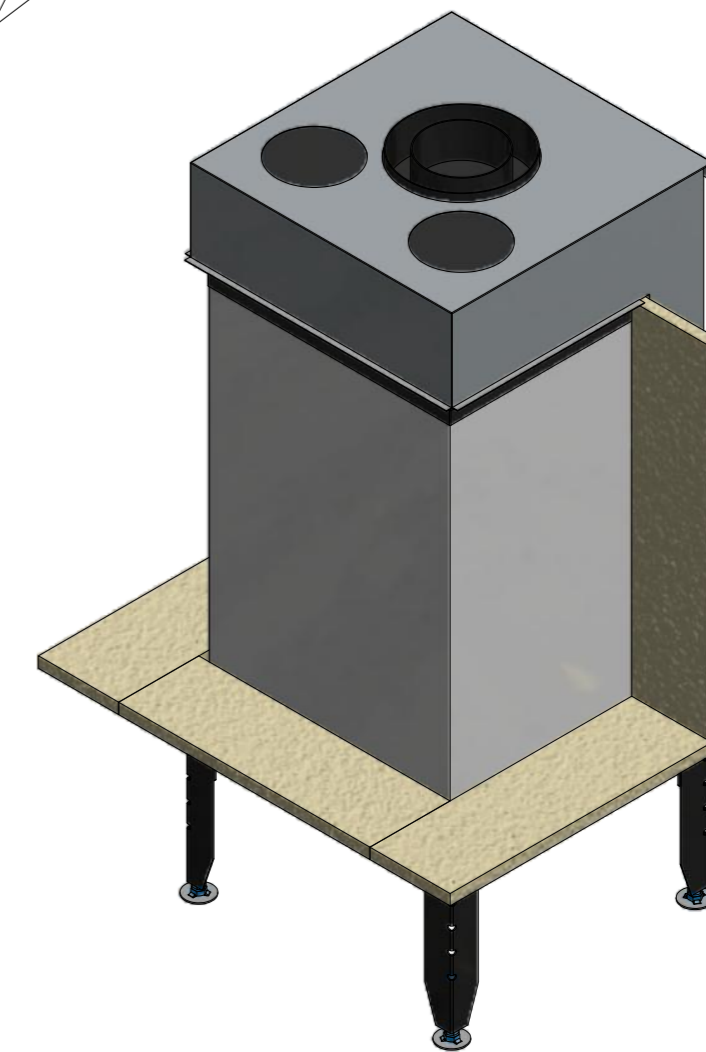
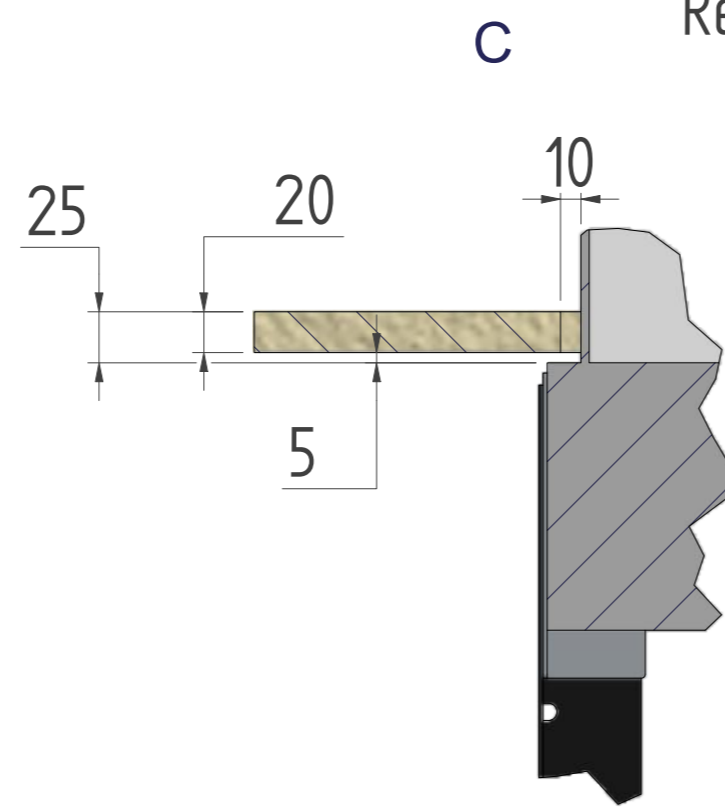
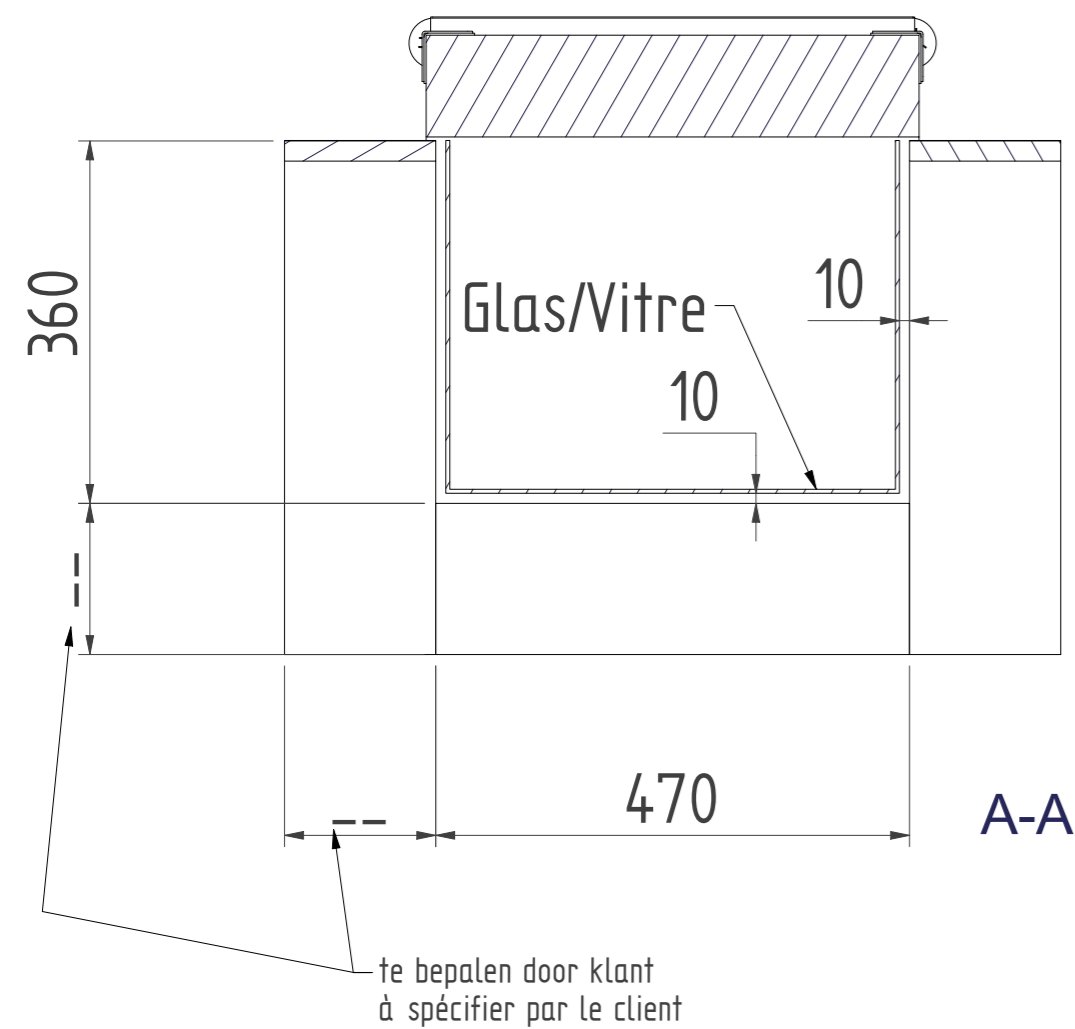
Kader / Cadre Type 1 - True Vision 550 DC

Installatie zonder kader en zonder onderlat
 Installation sans cadres et sans baguette



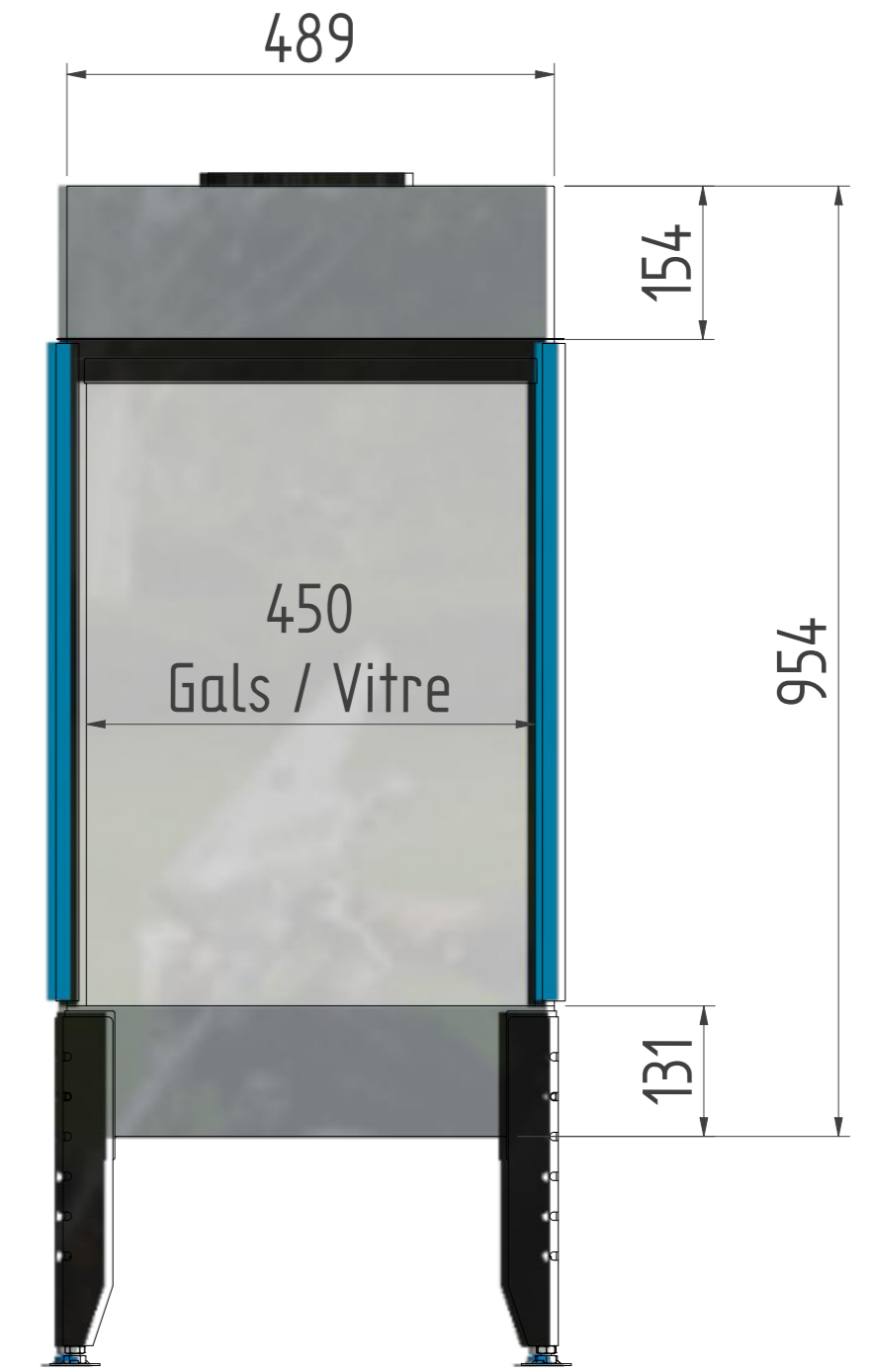
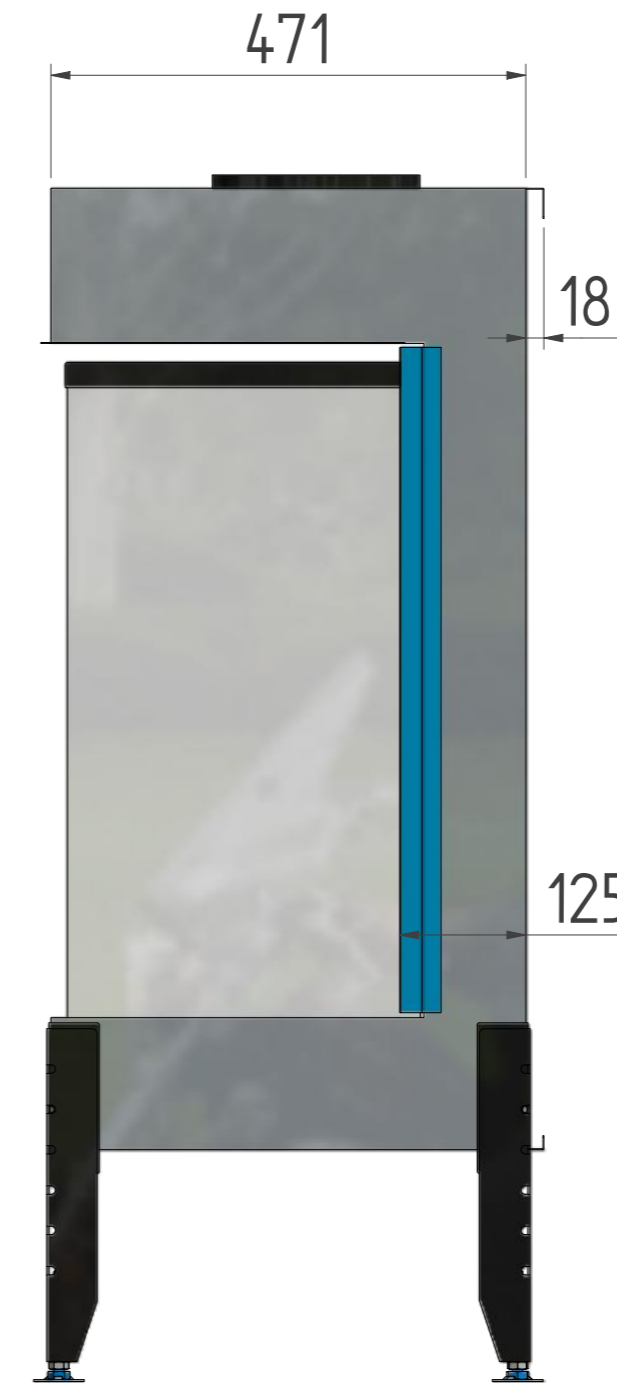
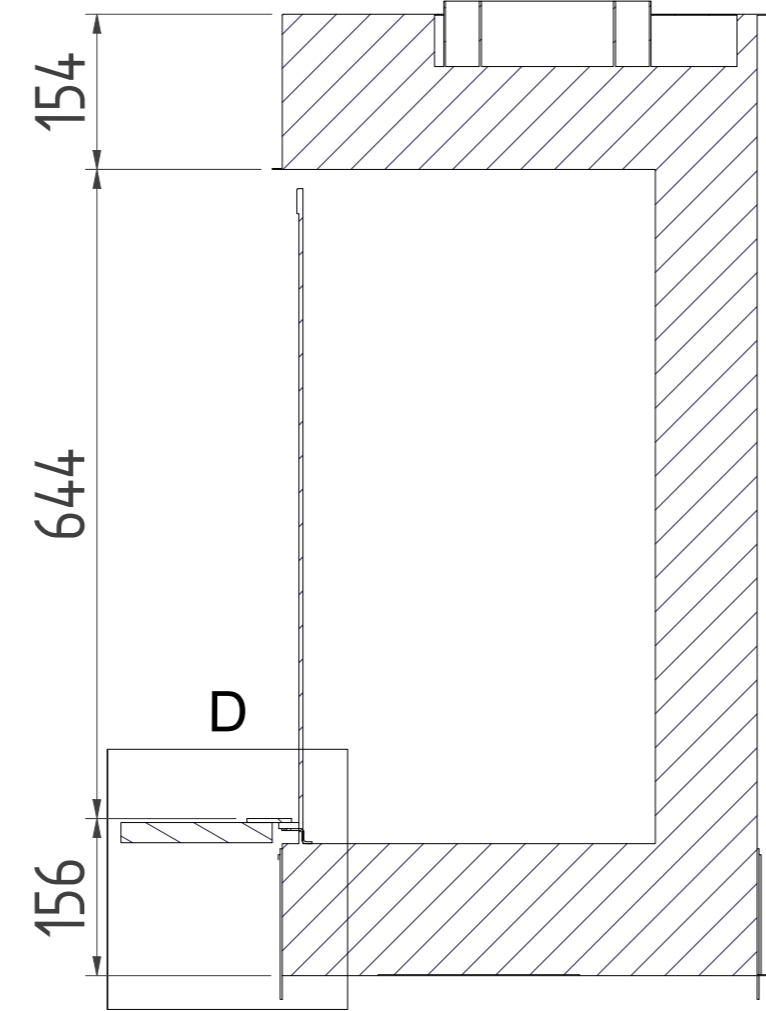
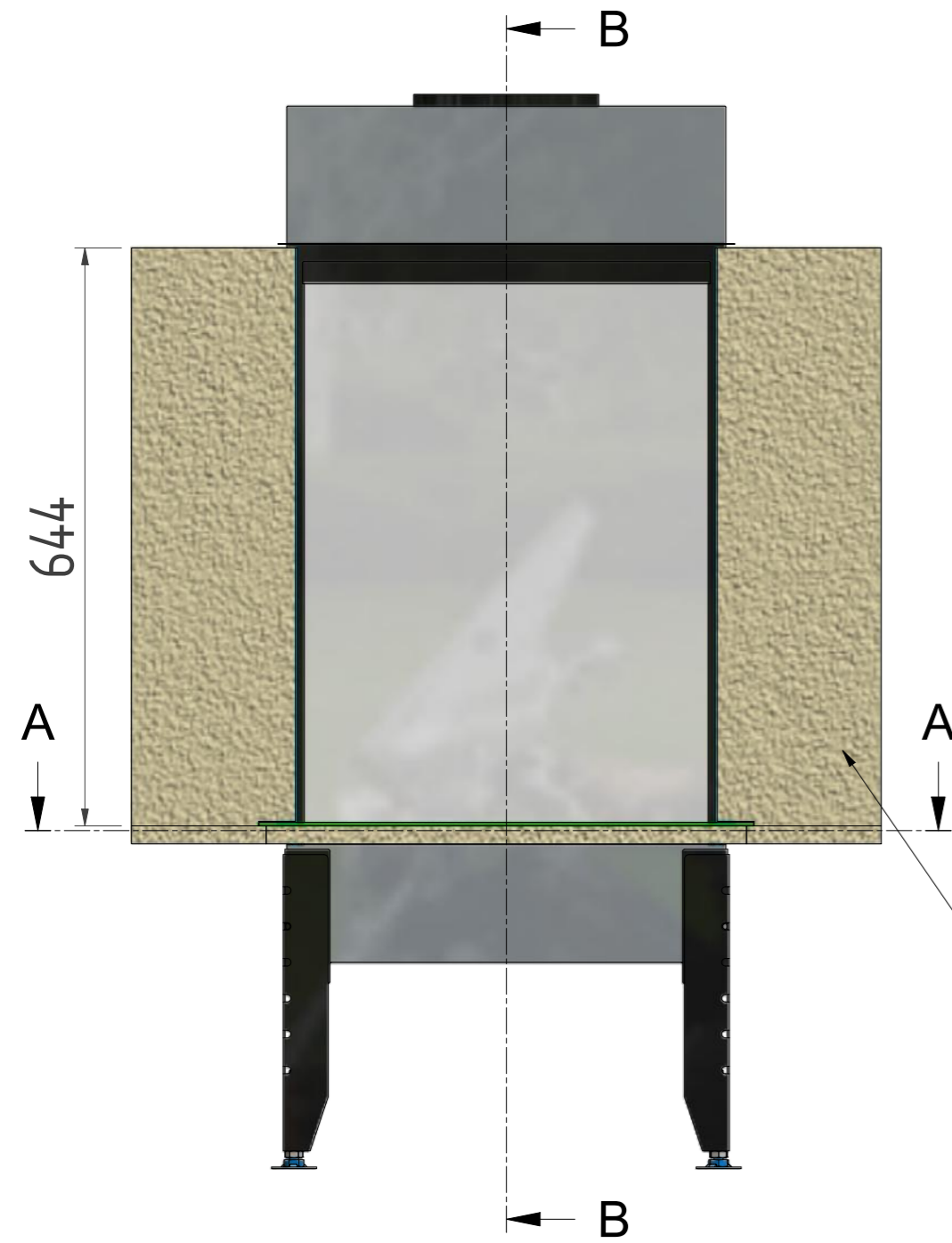
uitsnijdin natuursteen
 découpe pierre naturelle

Verwijder de twee zijprofielen
 Retirer les deux profiles latéraux

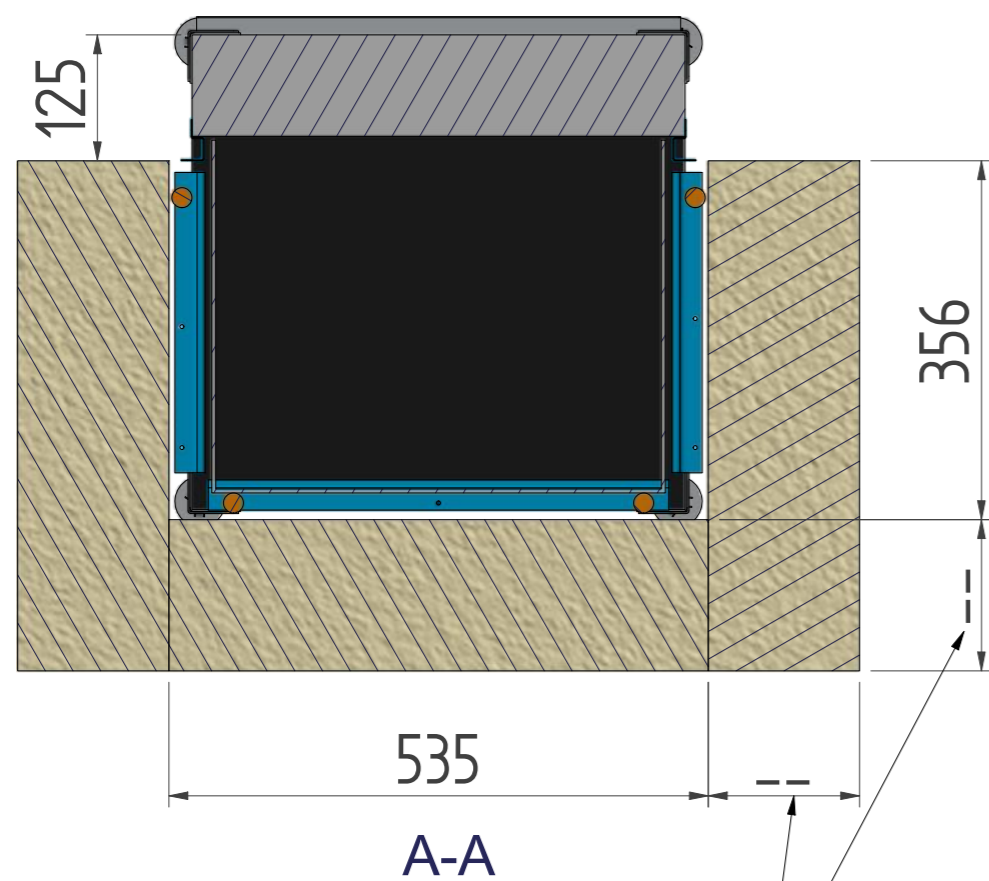


Kader / Cadre Type 2 - True Vision 550 DC

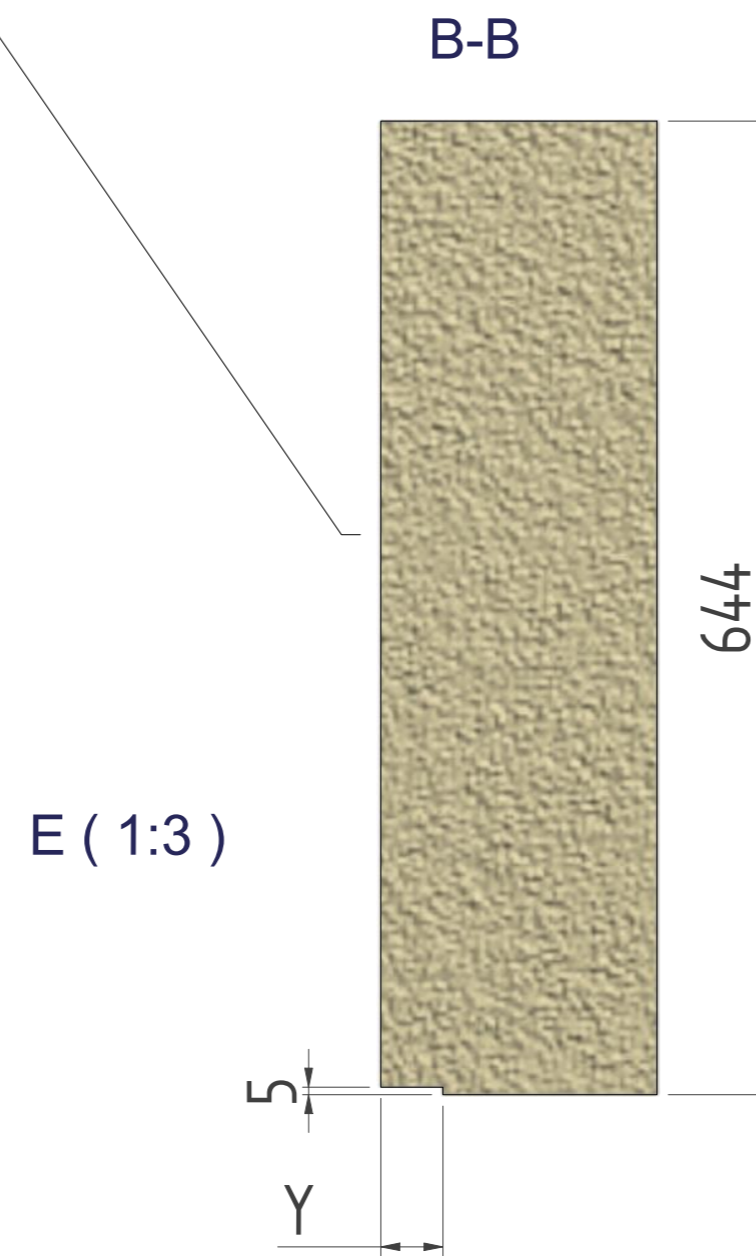
Installatie met enkel ONDERLAT
 Installation avec BAGUETTE uniquement



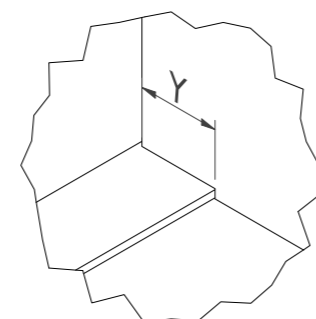
uitsnijdin natuursteen
 découpe pierre naturelle



te bepalen door klant
 à spécifier par le client



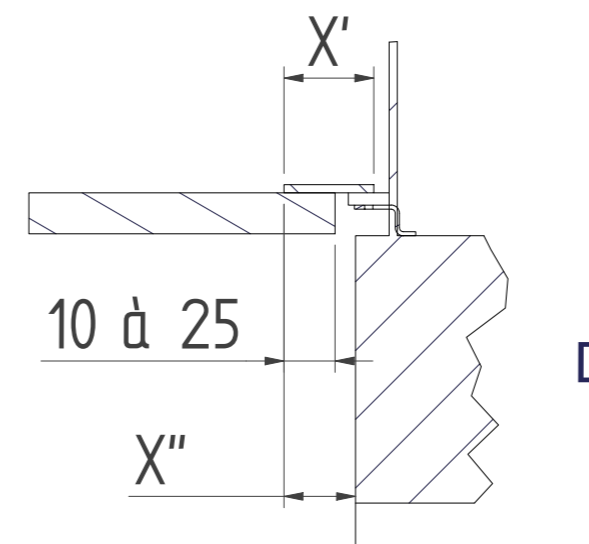
E (1:3)



Uitsnijding / Découpe

Kader / Cadre 30mm : Y = 41mm
 Kader / Cadre 60mm : Y = 71mm
 Kader / Cadre 90mm : Y = 101mm

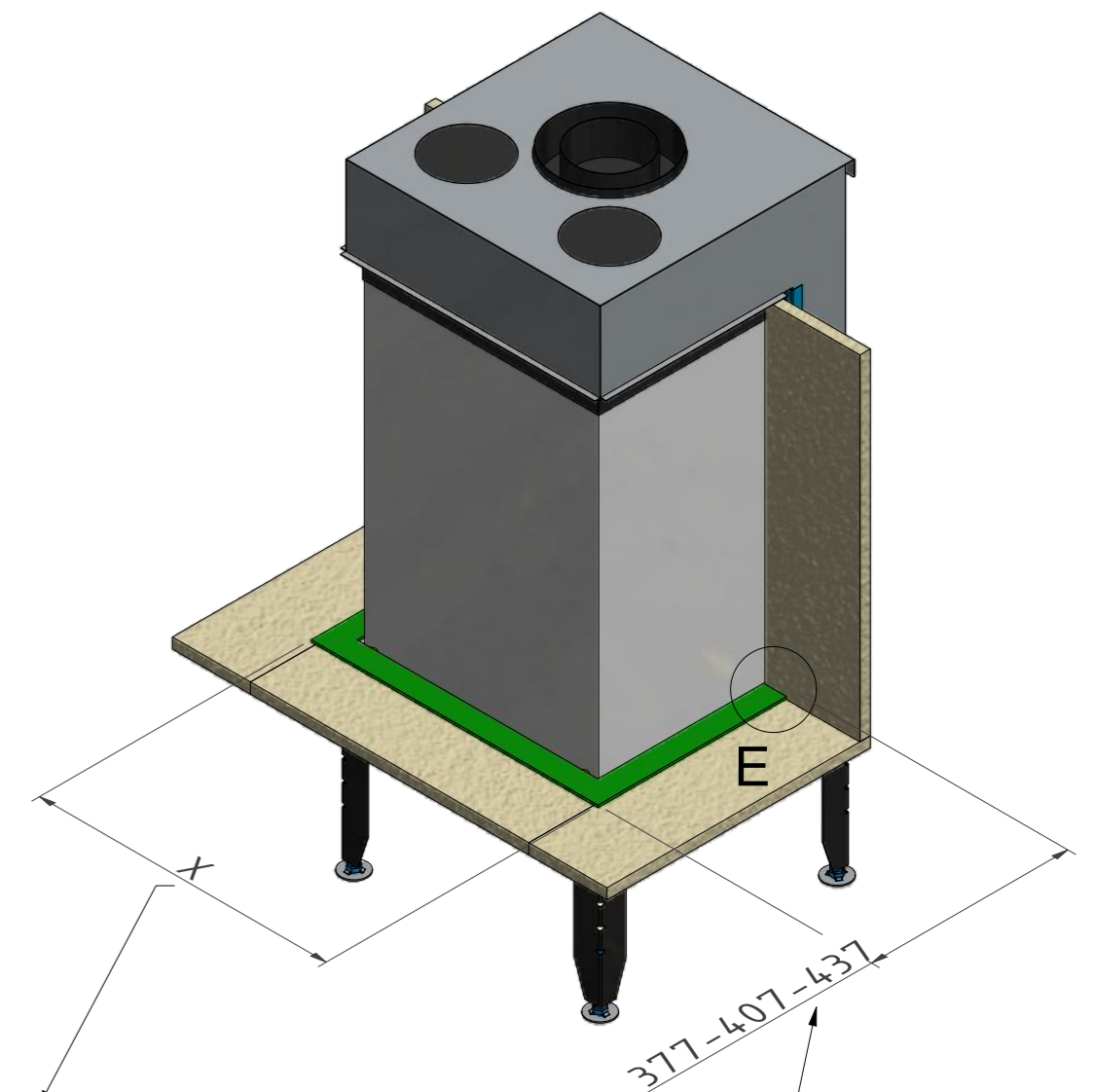
Onderlat/baguette 30mm : X' = 44mm
 Onderlat/baguette 60mm : X' = 74mm
 Onderlat/baguette 90mm : X' = 94mm



Onderlat/baguette 30mm : X'' = 35mm
 Onderlat/baguette 60mm : X'' = 65mm
 Onderlat/baguette 90mm : X'' = 95mm

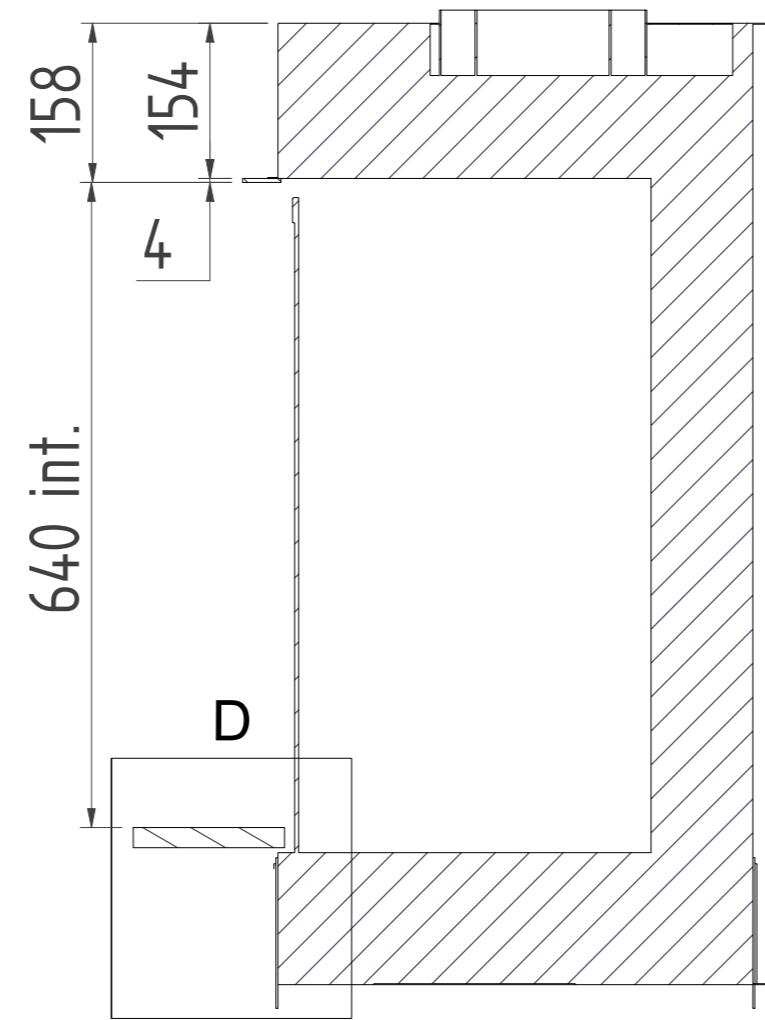
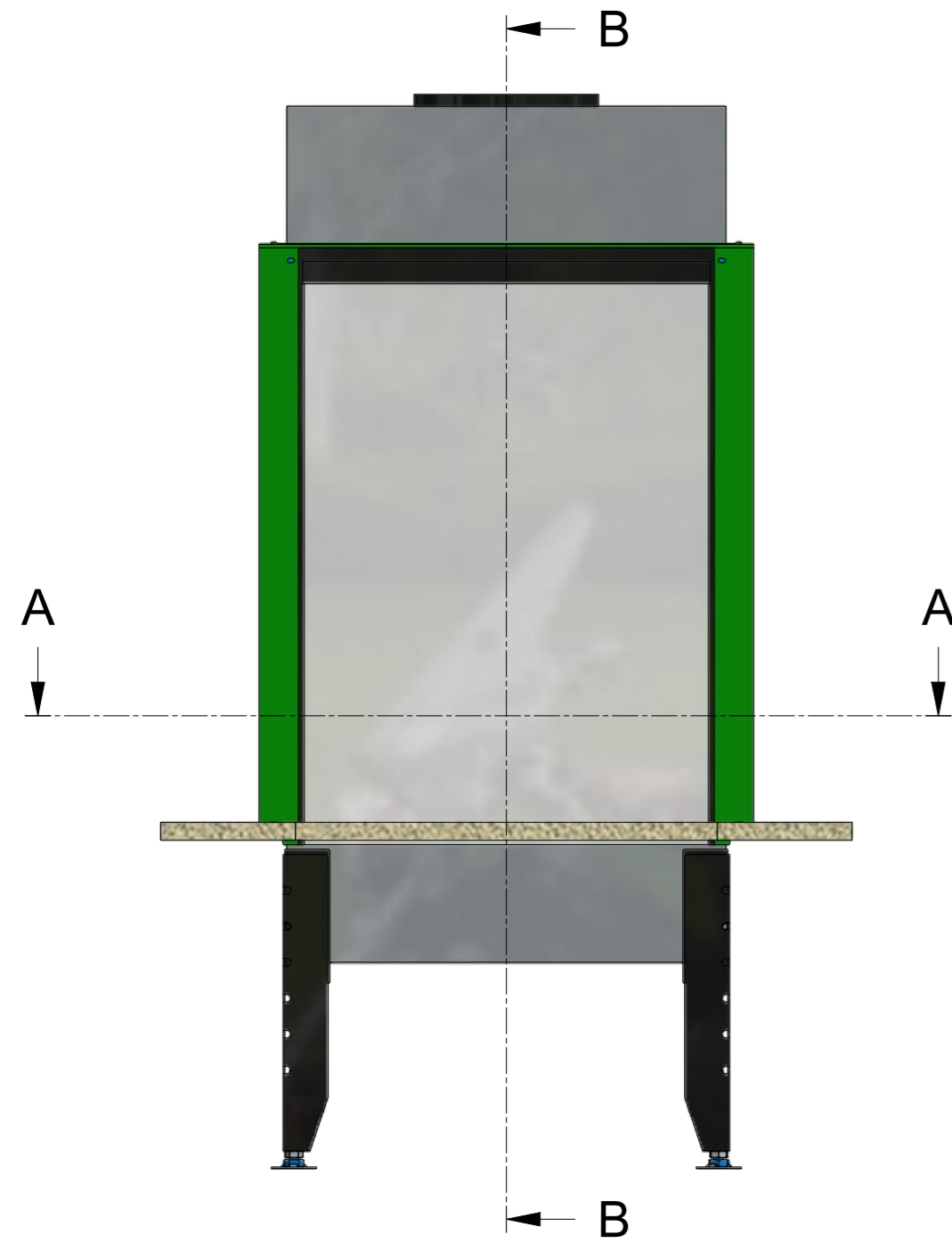
Onderlat 30mm : X = 551mm
 Onderlat 60mm : X = 611mm
 Onderlat 90mm : X = 671mm

Onderlat/baguette
 30-60-90

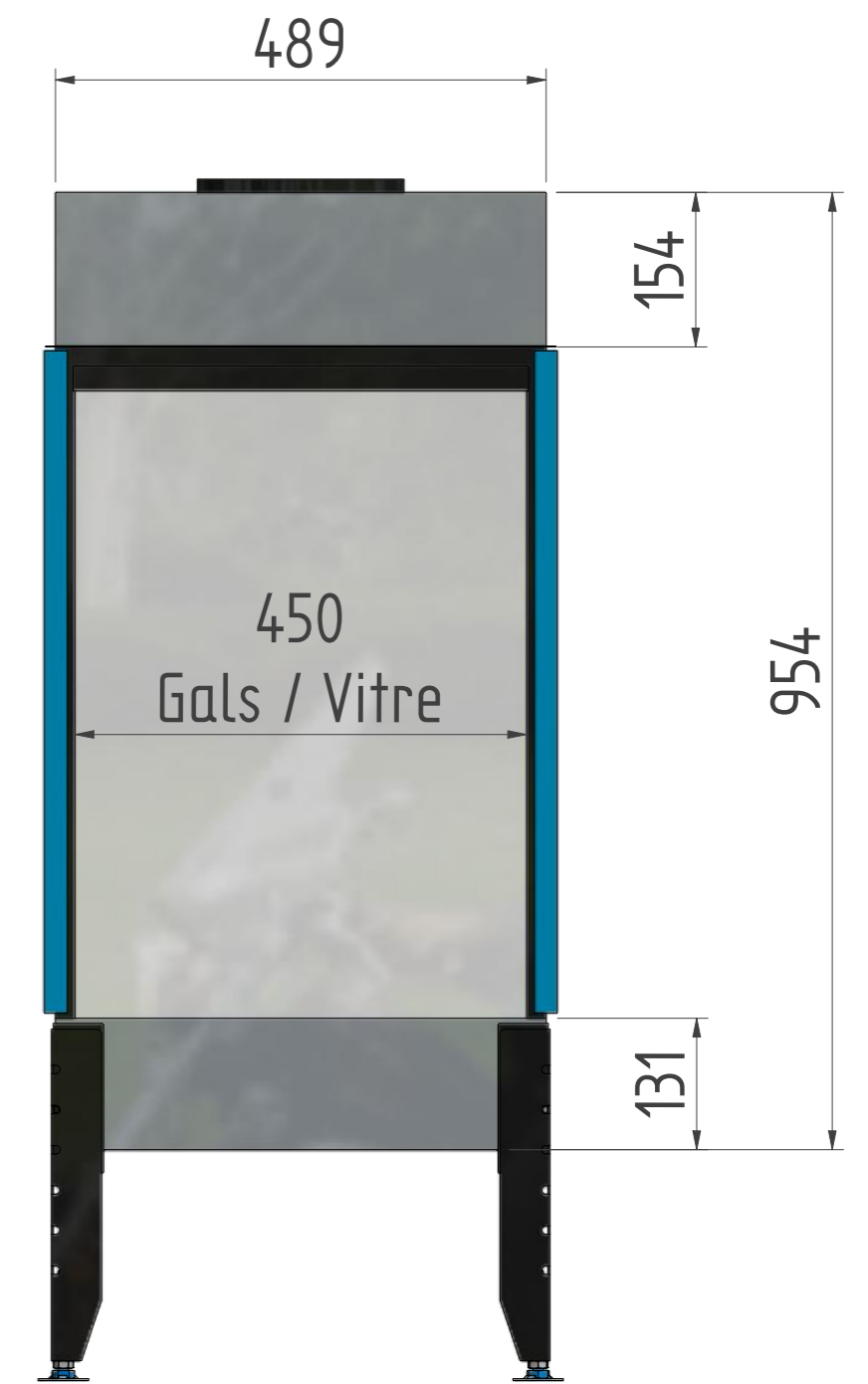
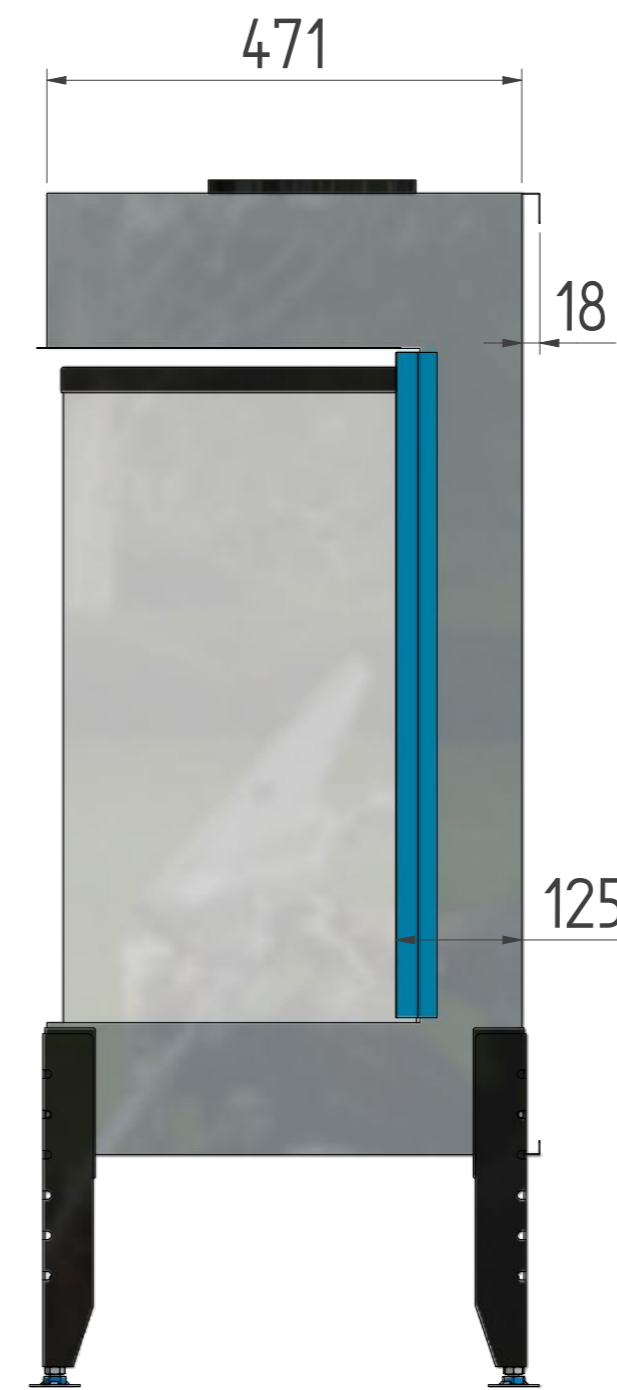


Kader / Cadre Type 3 - True Vision 550 DC

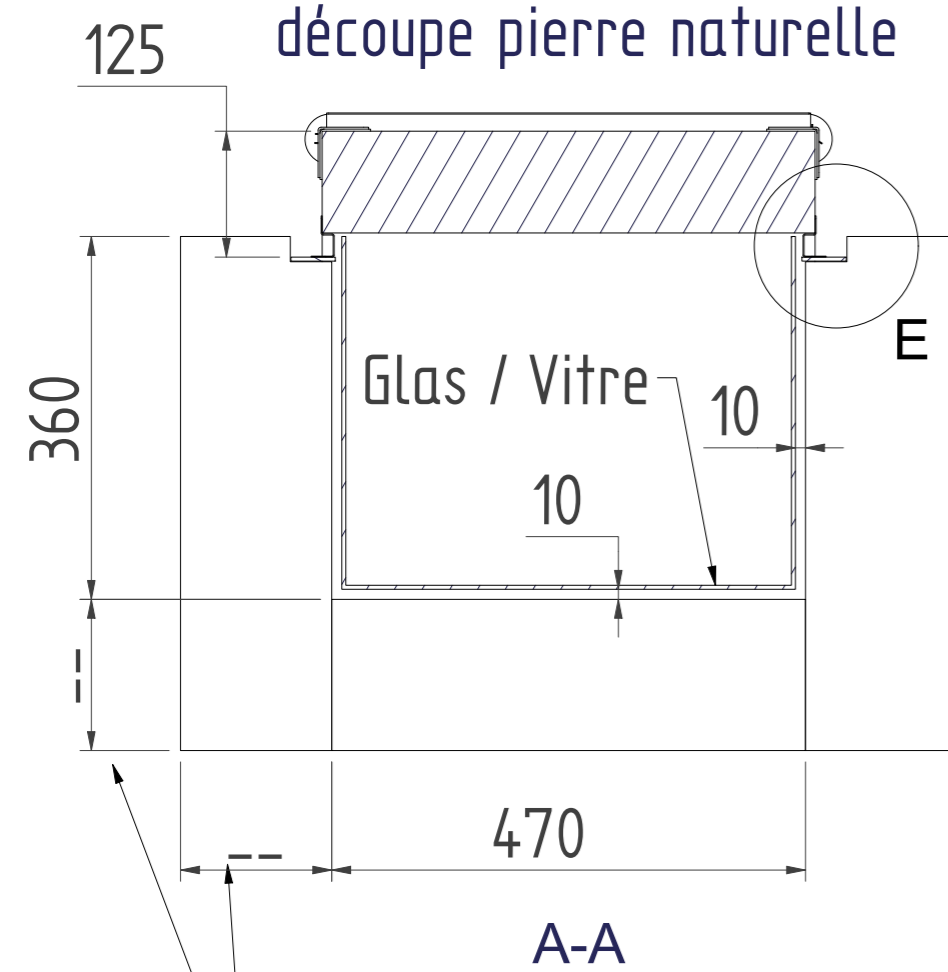
Installatie 3-zijdige kader (geen onderlat, afwerking "tegen" venster)
 Installation cadre 3 cotés (sans baguette, finition "contre" la vitre)



B-B

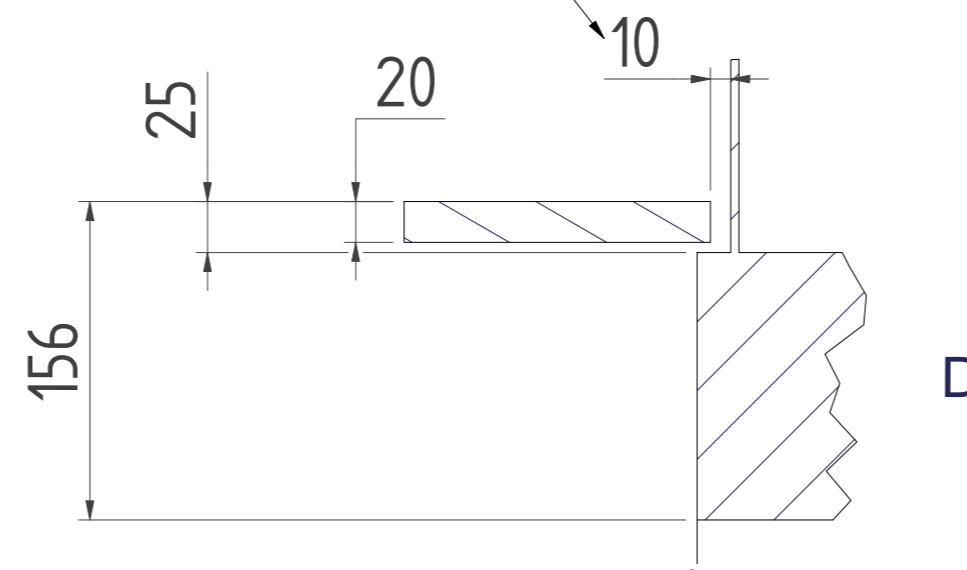


uitsnijdin natuursteen
 découpe pierre naturelle

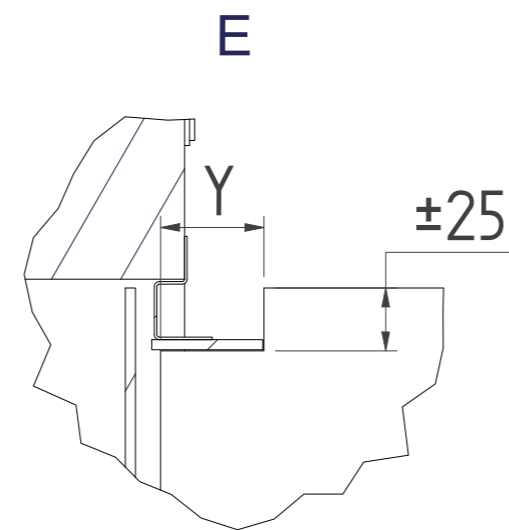


te bepalen door klant
 à spécifier par le client

speling tussen glas en afwerking : 10mm!!
 écart entre vitre et finition: 10mm!!



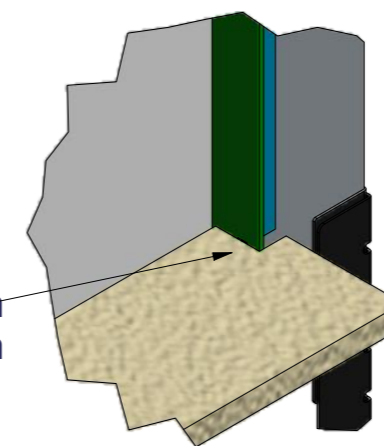
D



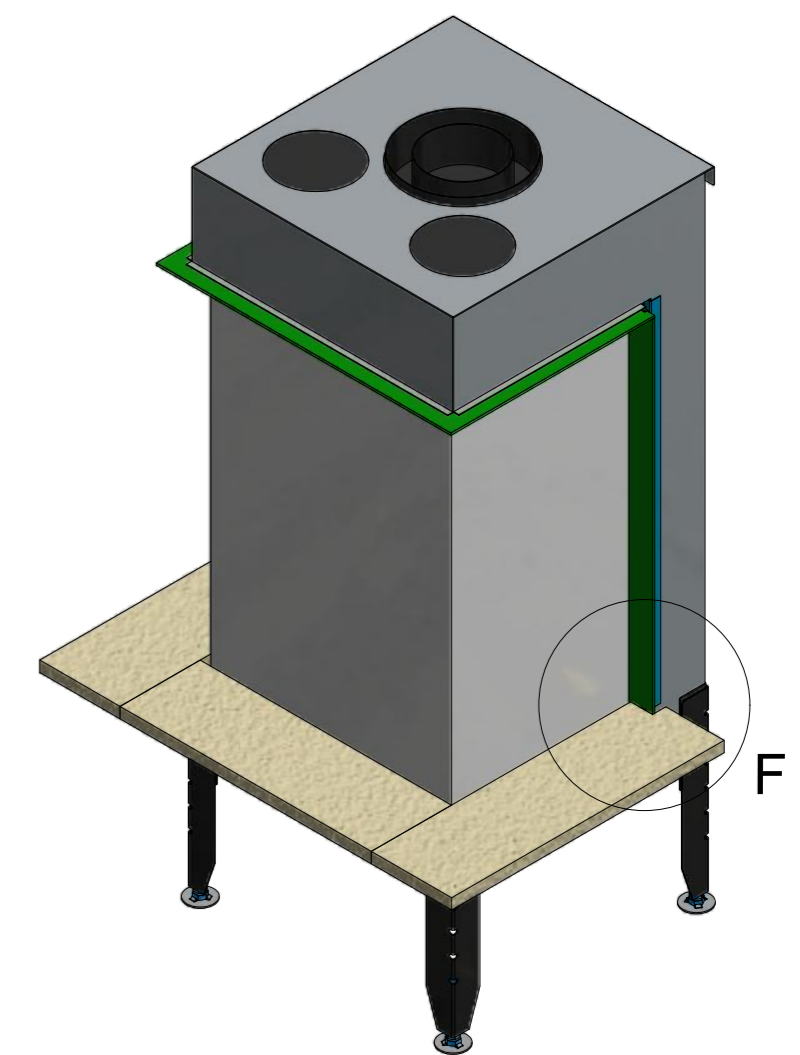
E

Uitsnijding / Découpe

Kader / Cadre 30mm : Y = 41mm
 Kader / Cadre 60mm : Y = 71mm
 Kader / Cadre 90mm : Y = 101mm



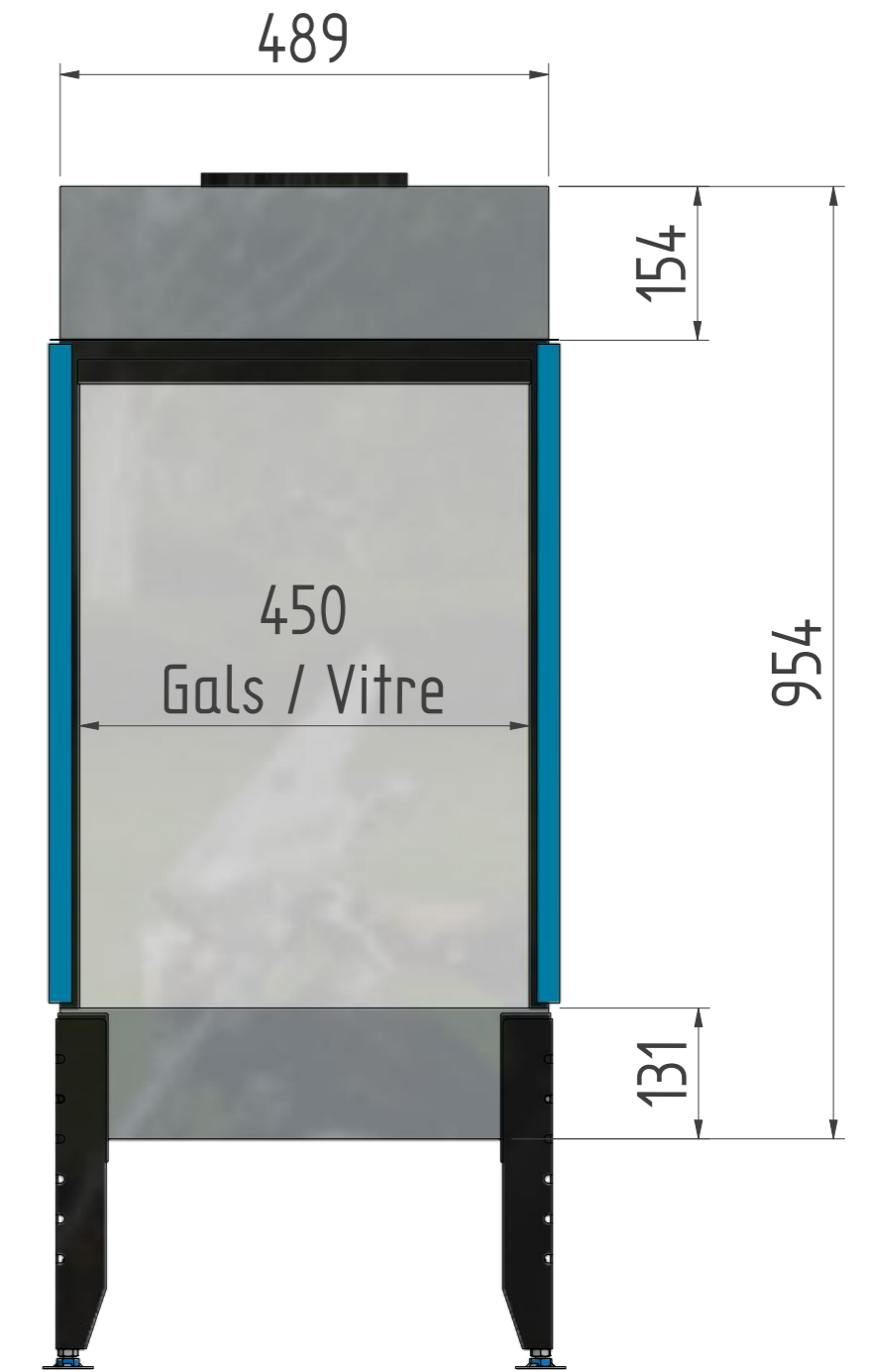
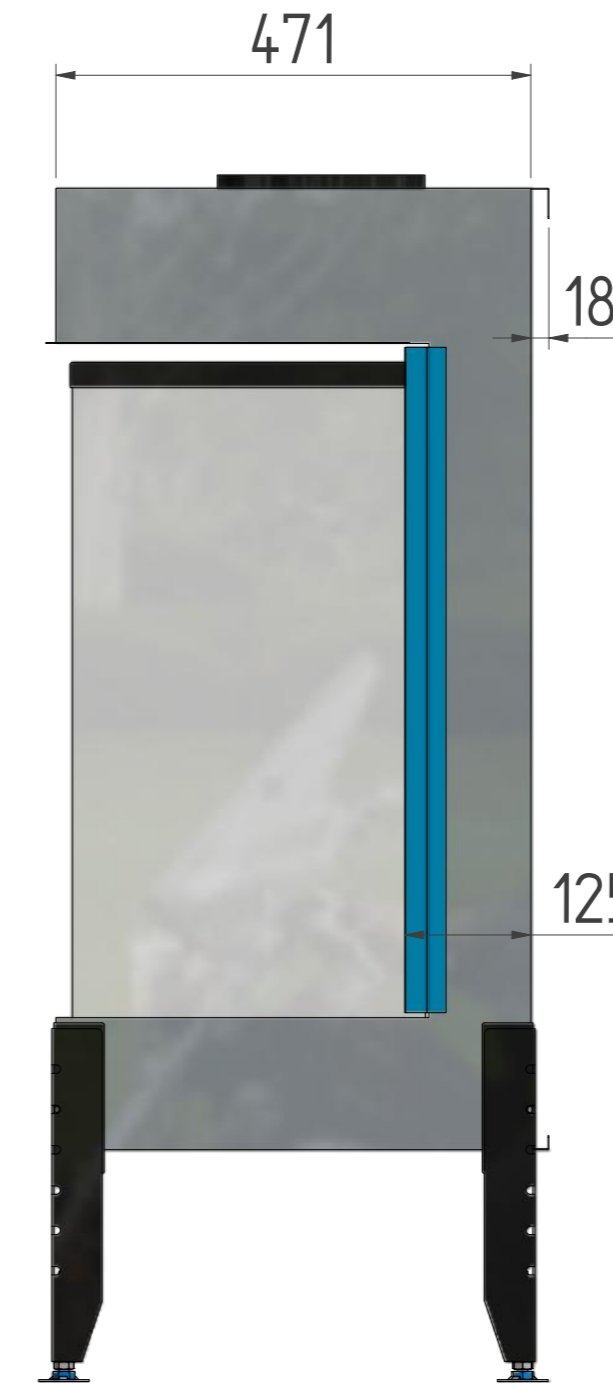
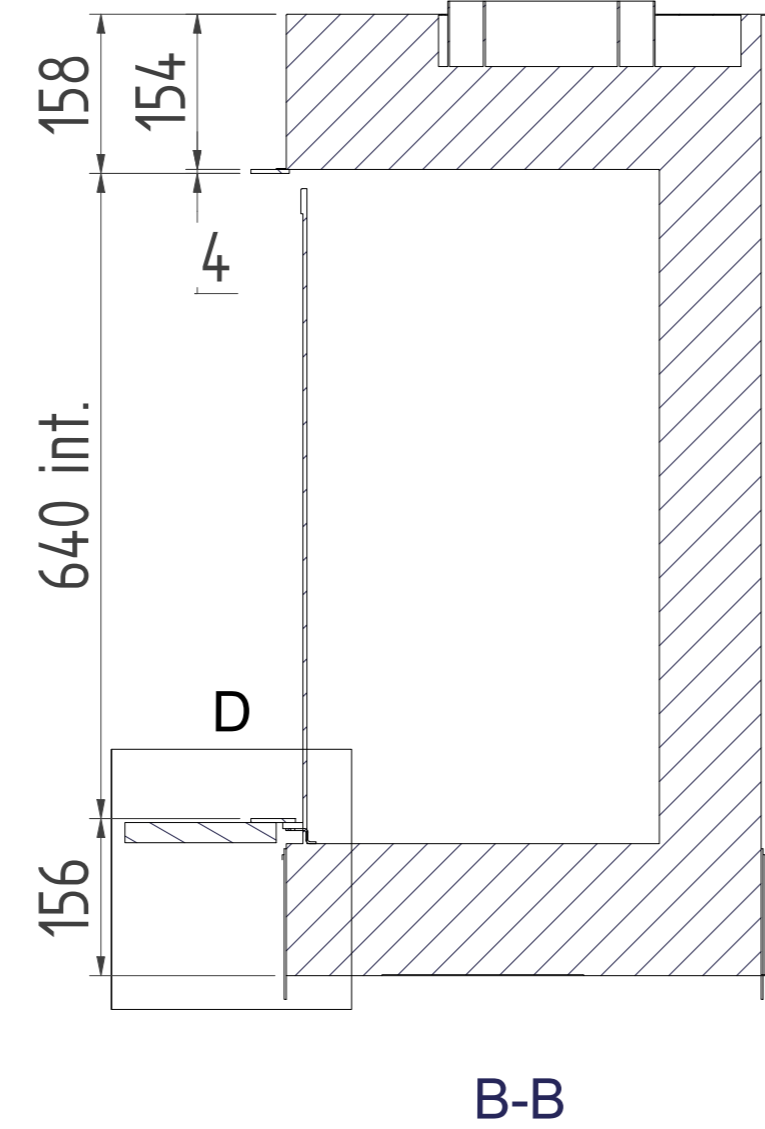
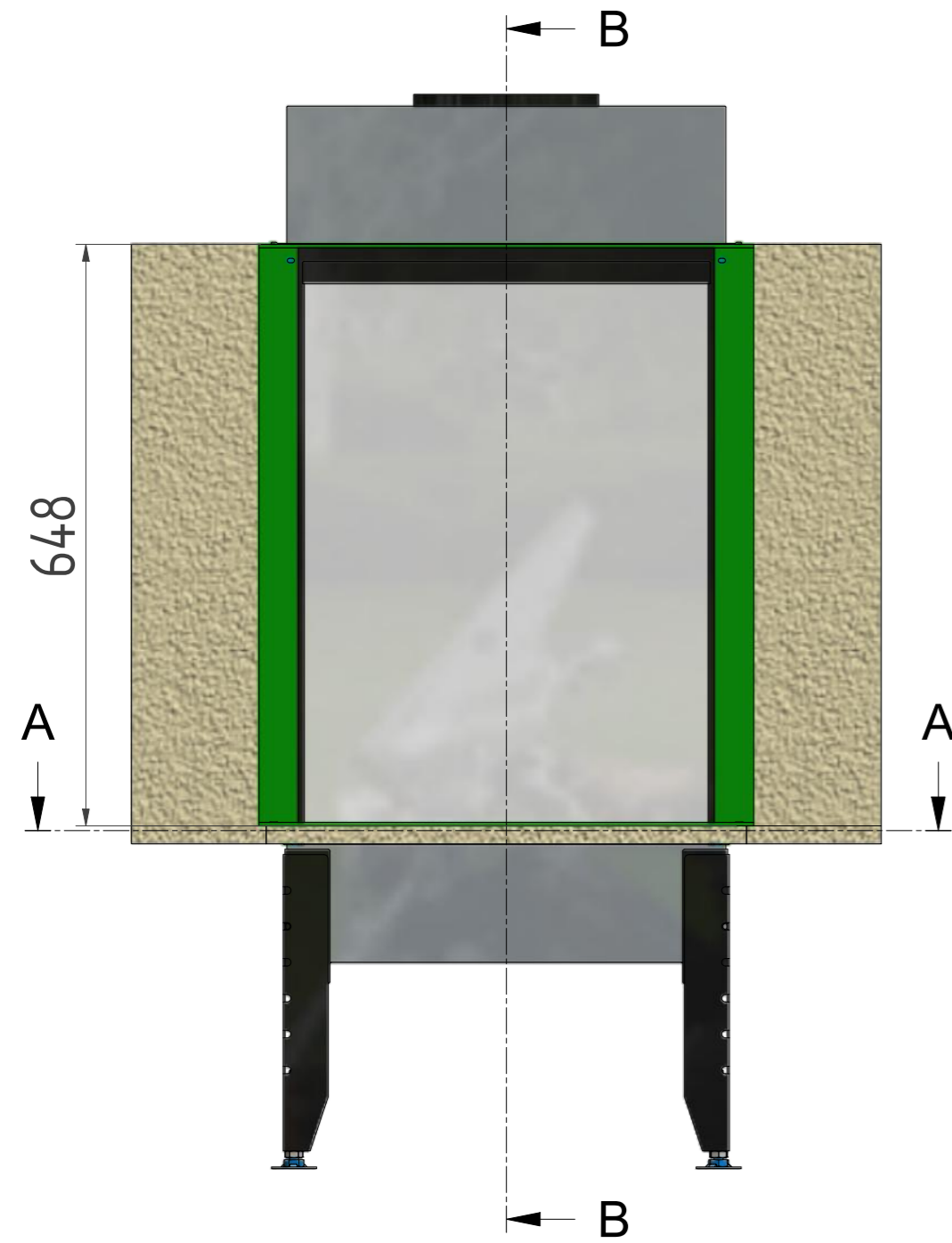
F



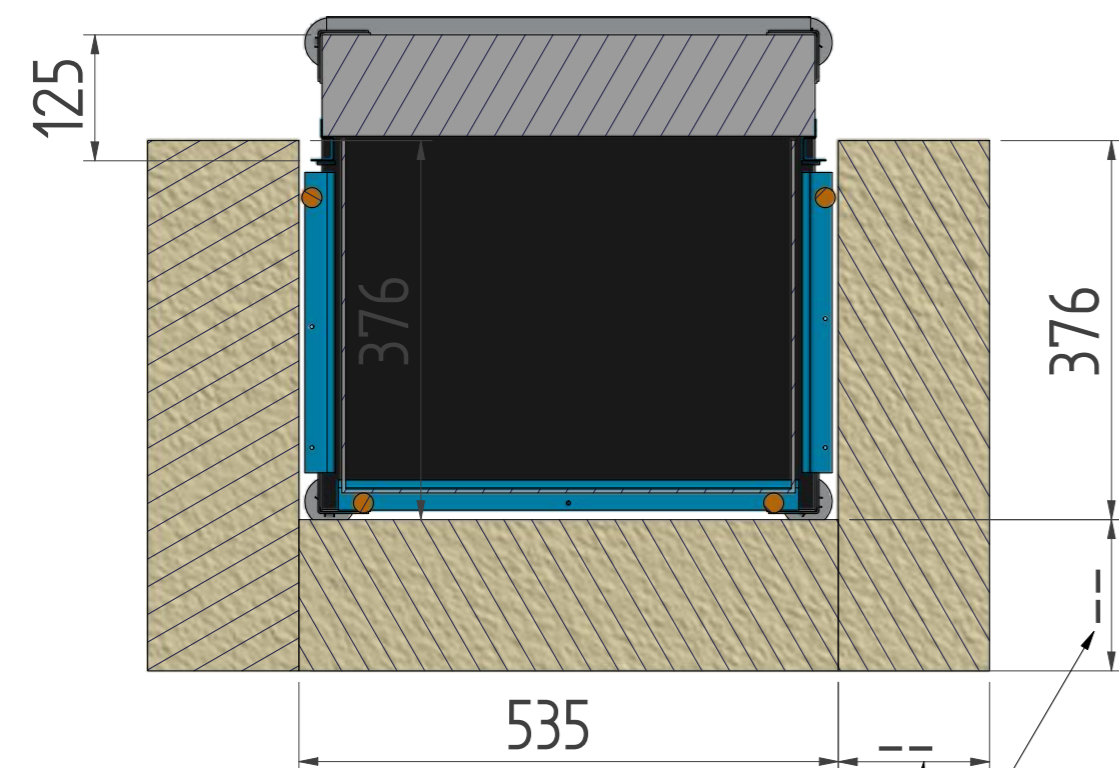
F

Kader / Cadre Type 4 - True Vision 550 DC

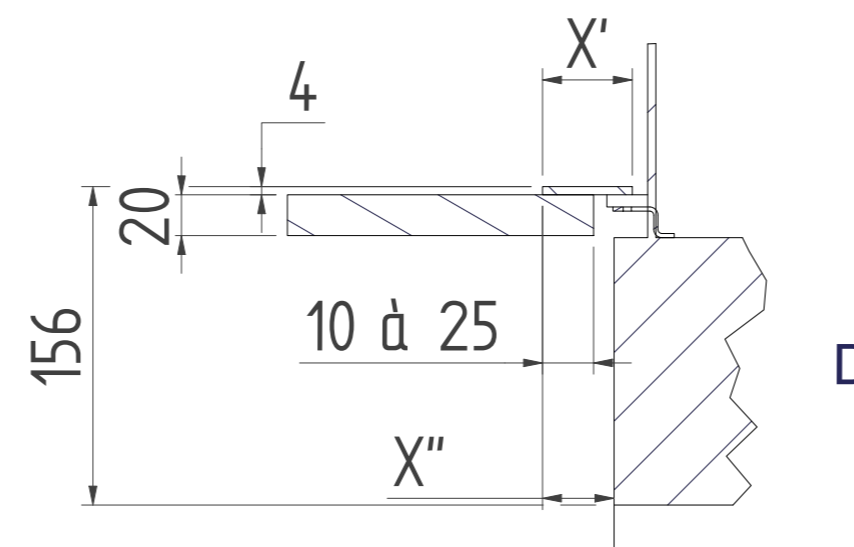
Installatie 4-zijdige kader
Installation cadre 4 cotés



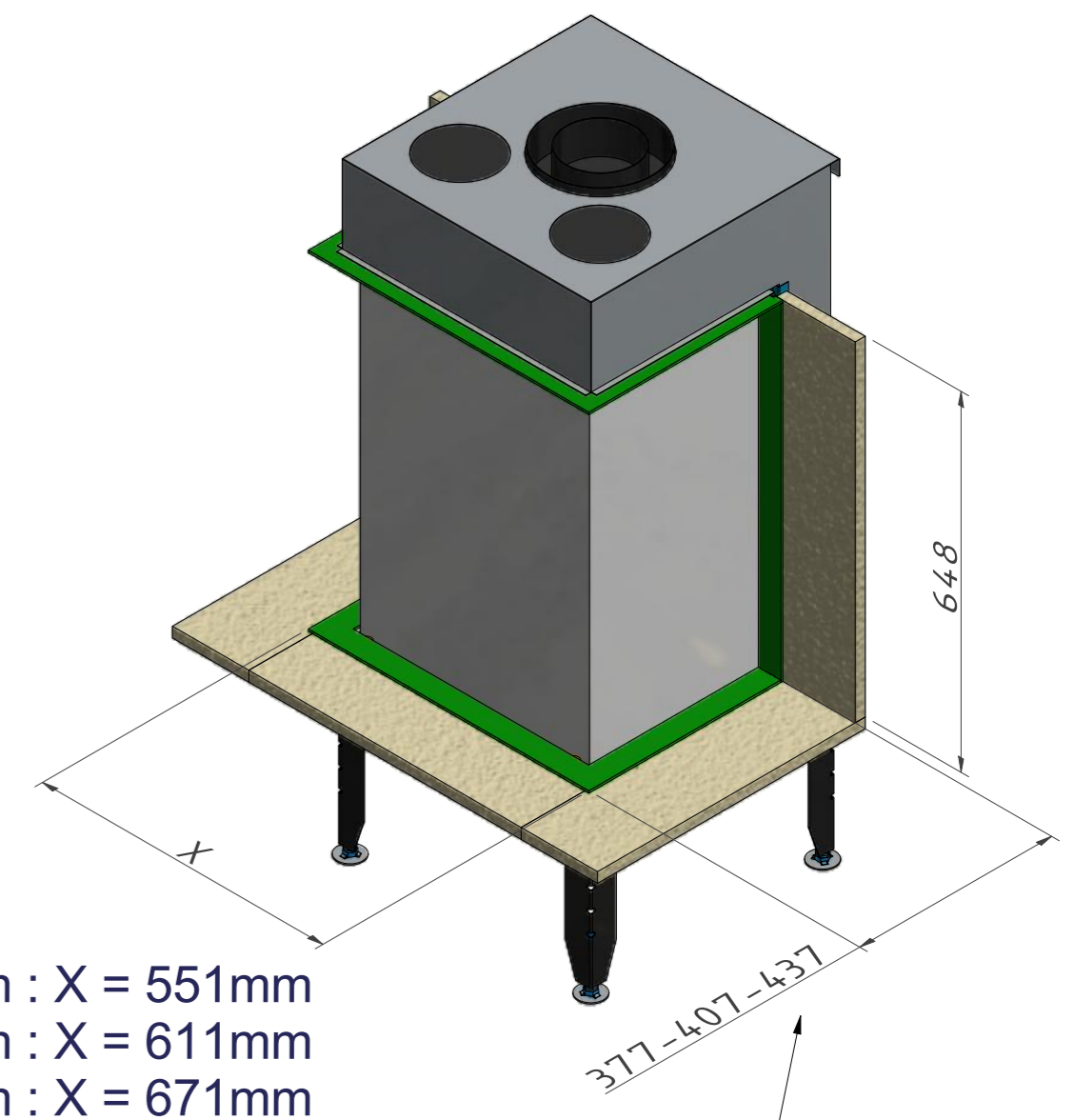
uitsnijdin natuursteen
découpe pierre naturelle



Onderlat/baguette 30mm : X' = 44mm
Onderlat/baguette 60mm : X' = 74mm
Onderlat/baguette 90mm : X' = 94mm



Onderlat/baguette 30mm : X'' = 35mm
Onderlat/baguette 60mm : X'' = 65mm
Onderlat/baguette 90mm : X'' = 95mm



Onderlat 30mm : X = 551mm
Onderlat 60mm : X = 611mm
Onderlat 90mm : X = 671mm

onderlat/baguette
30-60-90

te bepalen door klant
à spécifier par le client