



# JOLLY MEC

I-DEA2 FRONTALE S  
I-DEA2 ANGOLARE 9 kW S

I-DEA2 FRONTALE UP S  
I-DEA2 ANGOLARE 9 kW UP S

I-DEA2 FRONTALE UP/C S  
I-DEA2 ANGOLARE 9 kW UP/C S

## FICHE VOOR MONTAGE, GEBRUIK EN ONDERHOUD

---

De koper moet deze handleiding zorgvuldig bewaren.



I-Dea2 Frontale S



I-Dea2 Angolare S

Luchtkachel op pellets

*Geachte Klant,*

*Wij bedanken U ervoor gekozen te hebben u te verwarmen en te besparen met een Jolly Mec product; we verzoeken u deze fiche aandachtig te lezen en te bewaren alvorens het apparaat te gebruiken.*

*Deze fiche verschaft de nodige informatie en suggesties om de fasen van installatie, gebruik, reiniging en onderhoud van het product correct uit te voeren. Een goede kennis en de inachtneming van deze aanwijzingen zullen u toestaan ten volle en in alle veiligheid te genieten van de mogelijkheden die Uw apparaat U kan bieden.*

## INHOUDSOPGAVE

<b>HFST.01</b>	<b>VOORWOORD</b>	<b>4</b>
01.1	WAARSCHUWINGEN	4
01.2	SYMBOLLEN	5
01.3	TOEGEPASTE NORMEN	5
01.4	GEBRUIK EN BEWARING VAN DE FICHE VOOR MONTAGE EN ONDERHOUD	6
01.5	AANSPRAKELIJKHEID VAN DE FABRIKANT EN GARANTIECONDITIES	6
<b>HFST.02</b>	<b>ONGEVALSPREVENTIE/ NORMEN VOOR DE VEILIGHEID</b>	<b>7</b>
02.1	ALGEMENE BESCHOUWINGEN	7
02.2	VEILIGHEIDSNORMEN VOOR HET GEBRUIK EN GEWOON ONDERHOUD	7
02.3	VEILIGHEIDSNORMEN VOOR DE INSTALLATIE EN HET BUITENGEWOON ONDERHOUD	8
02.4	UITRUSTING VAN HET BEDIENINGS- EN ONDERHOUDSPERSONEEL	9
02.5	RESTRISICO'S	9
<b>HFST.03</b>	<b>VERPLAATSING EN VERVOER</b>	<b>10</b>
03.1	ONTVANGST	10
03.2	OPTILLEN EN TRANSPORT	10
<b>HFST.04</b>	<b>ECOLOGISCHE NORMEN</b>	<b>11</b>
04.1	VERWIJDERING VAN DE MACHINE	11
<b>HFST.05</b>	<b>BESCHRIJVING</b>	<b>13</b>
05.1	VOORSTELLING VAN HET PRODUCT	13
05.2	IDENTIFICATIE VAN HET PRODUCT	14
<b>HFST.06</b>	<b>TECHNISCHE GEGEVENS</b>	<b>15</b>
06.1	HOMOLOGATIE	15
06.2	AANBEVOLEN BRANDSTOFFEN	16
06.3	ONDERDELEN	17
06.4	AFMETINGEN	18
<b>HFST.07</b>	<b>PLAATSING EN AANSLUITINGEN VOOR DE INSTALLATEUR</b>	<b>19</b>
07.1	POSITIE VAN DE EXTERNE LUCHTINLATEN EN ELEKTRISCHE STROOM	19
07.2	ROOKKANAAL OF ROOKAFVOER	20
07.3	VENTILATIE OMGEVING VAN DE INSTALLATIERUIMTES	21
07.4	MONTAGESEQUENTIE	22
07.5	ELEKTRISCHE AANSLUITINGEN	22
07.6	ELEKTRISCH SCHEMA VOOR BEDRADING VAN DE BESTURINGSEENHEID	23
07.7	VOORBEELD VAN KANALISATIE VAN DE LUCHT IN DE VERSCHILLENDE RUIMTES	24
<b>HFST.08</b>	<b>GEBRUIK EN ONDERHOUD VOOR DE GEBRUIKER</b>	<b>25</b>
08.1	WERKING VAN HET APPARAAT	25
08.2	BESTURINGSEENHEID	25
08.3	INSCHAKELING EN GEBRUIK VAN HET APPARAAT	26
08.4	BEVEILIGINGSTHERMOSTATEN MET HANDMATIGE RESET	27
08.5	RAADGEVINGEN VOOR DE GEBRUIKER	28
08.6	GEWOON ONDERHOUD (Ten laste van de klant)	29
08.7	GEPROGRAMMEERD PREVENTIEF ONDERHOUD (Ten laste van het gespecialiseerd Dienstcentrum)	34
<b>HFST.09</b>	<b>OPSPOREN VAN DEFECTEN EN OPLOSSEN VAN EVENTUELE PROBLEMEN</b>	<b>36</b>
09.1	PROBLEMEN	36
<b>HFST.10</b>	<b>– BIJLAGEN</b>	<b>37</b>
10.1	VERORDENING (EU) 2015/1185	37

## HFST.01 VOORWOORD

### 01.1 WAARSCHUWINGEN

- *Men raadt aan deze fiche aandachtig te lezen en in acht te nemen, voor een correct gebruik.*
- *Alvorens de montage aan te vangen, moet men deze fiche aandachtig lezen en **verplicht** de voorschriften in acht nemen, **op straffe van verval van de garantie, de prestaties en de veiligheid.***
- *De montagefiche vormt een integraal en essentieel deel van het product en moet aan de gebruiker overhandigd worden.*
- *Ze moet met zorg bewaard worden en aandachtig geraadpleegd worden, aangezien alle waarschuwingen belangrijke aanwijzingen verschaffen voor de veiligheid.*
- *Een foutieve installatie kan schade berokkenen aan personen, dieren of zaken, waar de fabrikant niet aansprakelijk voor is.*
- *De installatie moet uitgevoerd worden door bevoegd personeel, volgens de geldende normen in de Landen waar het product geïnstalleerd moet worden.*
- *Alle contractuele en buitencontractuele aansprakelijkheid van de Fabrikant wegens schade veroorzaakt door fouten tijdens de installatie en het gebruik, en wegens de veronachtzaming van de aanwijzingen in de fiche is uitgesloten.*
- *Alle rechten op reproductie van deze fiche zijn voorbehouden aan Jolly Mec Caminetti S.p.A*
- *De beschrijvingen en illustraties in deze publicatie zijn niet bindend.*
- *Jolly Mec Caminetti S.p.A behoudt zich het recht voor alle wijzigingen uit te voeren die ze geschikt acht.*
- *Deze fiche mag niet aan derden worden overhandigd zonder schriftelijke toestemming van Jolly Mec Caminetti S.p.A*
- *De technische voorschriften voor montage in dit boekje moeten beschouwd worden als basisvereisten. In sommige landen zijn de normen mogelijk strenger; in dat geval moet men scrupuleus de geldende normen van het land van installatie respecteren. **(Alle plaatselijke wetten en reglementen, inclusief diegene met betrekking op de nationale en Europese Normen, moeten in acht genomen worden tijdens de installatie en het gebruik van het apparaat).***
- *Gebruik het apparaat niet als verbrander of op andere wijze dan waarvoor het ontworpen werd. Ieder ander gebruik moet beschouwd worden als oneigen en dus gevaarlijk.*
- *Gebruik geen andere brandstoffen dat diegene die aanbevolen zijn, op straffe van verval van de garantie.*
- *Wanneer het apparaat in werking is, bereiken het glas en de zichtbare delen hoge temperaturen; behandel deze voorzichtig om brandwonden te voorkomen.*
- *Bij de eerste ontsteking kunt u last hebben van kwalijke geuren en / of rook als gevolg van de eerste opwarming van de verf. Tijdens deze fase moet u de ruimte waar het product is geïnstalleerd ventileren en er niet blijven totdat de geuren en / of rook volledig zijn verdwenen.*
- *De kachelbody is gemaakt van RVS. Het voordeel van RVS is dat het een zeer snelle warmteoverdracht heeft, vanaf het moment van ontsteking. Het RVS ondergaat temperatuurveranderingen, waardoor het continue krimpt en uitzet. Dit kan leiden tot een tikkend geluid vanwege het uitzetten.*
- *Plaats het apparaat niet in directe aanraking met brandbaar materiaal.*
- *Voer geen niet toegestane wijzigingen aan het apparaat uit. Alle niet toegestane wijzigingen leiden automatisch tot verval van de garantie en van de aansprakelijkheid van de fabrikant.*
- *Gebruik enkel originele, door de fabrikant aanbevolen wisselstukken. De originele wisselstukken zijn beschikbaar bij de verkopers, de gespecialiseerde Technische Dienstcentra of direct bij de zetel van Jolly Mec Caminetti S.p.A.*
- *De aanvaarding van de machine door de gebruiker moet "integraal" zijn, inclusief het geluidsniveau tijdens de werking, dat vergelijkbaar is met dat van een huishoudapparaat. Men aanvaardt geen betwistingen omwille van kenmerken die niet in deze handleiding zijn vermeld.*

## 01.2 SYMBOLEN

De bijzonder belangrijke punten in deze handleiding zijn aangegeven met de volgende symbolen:



**AANWIJZING:** Aanwijzingen met betrekking op het correcte gebruik van het apparaat.



**AANDACHT:** Punt waar een bijzonder belangrijke opmerking wordt aangegeven.



**GEVAAR:** Hier wordt er een belangrijke gedragsnota vermeld voor het voorkomen van ongevallen of materiële schade.

## 01.3 TOEGEPASTE NORMEN

Alle producten Jolly Mec zijn conform de volgende richtlijnen gebouwd:

- **EU 305/2011** Europese Verordening bouwproducten
- **2006/42/CE** Machines
- **2014/30/UE** Elektromagnetische compatibiliteit
- **2014/35/UE** Laagspanning - elektrische veiligheid
- **2011/65/EU (RoHS 2)** Beperking van het gebruik van bepaalde gevaarlijke stoffen in elektrische en elektronische apparaten
- **2014/53/UE** Radio-apparaten
- **2014/68/UE** Apparatuur onder druk (PED)

En in overeenstemming met de normen:

- **IEC EN 61000-3-2** Elektromagnetische compatibiliteit (EMC) - Limietwaarden voor harmonische stromen (voor apparatuur met stroom = 16 A per fase)
- **IEC EN 61000-3-3** Elektromagnetische compatibiliteit (EMC) - Limietwaarden voor spanningschommelingen en flikkering in laagspanningsnetten voor apparatuur met stroom = 16 A
- **EN 55014-1** Elektromagnetische compatibiliteit - Limietwaarden en kenmerken van radiostoringen van elektrische apparatuur voor huishoudelijk gebruik en dergelijke
- **EN 55014-2** Elektromagnetische compatibiliteit - Immuniteitsvereisen van elektrische apparatuur voor huishoudelijk gebruik en dergelijke
- **EN 60335-1** Veiligheid van elektrische apparatuur voor huishoudelijk gebruik en dergelijke - Algemene normen
- **EN 60335-2-102** Veiligheid van elektrische apparatuur voor huishoudelijk gebruik en dergelijke - Bijzondere eisen voor branders met elektrische connectoren op gas, olie en vaste brandstoffen
- **EN 62233** Meetmethode voor elektromagnetische velden van huishoudelijke toestellen en soortgelijke apparaten met betrekking tot menselijke blootstelling
- **EN 50581** Technische documentatie voor de beoordeling van elektrische en elektronische producten met betrekking op de restrictie van gevaarlijke stoffen
- **UNI 7129** Gasinstallaties voor huishoudelijk gebruik en aanverwanten gestookt via distributienet
- **UNI 10412-2** Verwarmingsinstallaties met warm water - Veiligheidsvoorschriften - Specifieke voorschriften voor systemen met verwarmingstoestellen op vaste brandstof en met ingebouwde ketel voor huishoudelijk gebruik, totaalvermogen bij de vuurhaard van max. 35 kW
- **UNI 10683** Hittegenerator gestookt op hout of andere vaste biobrandstoffen - Vereisten voor de installatie
- **UNI EN 303-5** Verwarmingsketels. - Ketels voor vaste brandstoffen, met handmatige of automatische toevoer, met een nominaal thermisch vermogen tot 500 kW - Terminologie, vereisten, tests en markering
- **UNI EN 1443** Schoorstenen - Algemene eisen
- **UNI EN 1856-1** Schoorstenen - Eisen voor metalen schoorstenen - Producten voor systeemschoorstenen
- **UNI EN 1856-2** Schoorstenen - Eisen voor metalen schoorstenen - Interne rookpijpen en aansluitleidingen
- **UNI EN 13229** Voorzetkachels inclusief open haarden voor vaste brandstoffen - Eisen en beproevingsmethoden
- **UNI EN 13240** Met vaste brandstof gestookte kachels - Eisen en beproevingsmethoden
- **UNI EN 13384** Schoorstenen - Thermische en dynamische stromingsberekeningsmethoden
- **UNI EN 14785** Huishoudelijke ruimteverwarmingstoestellen gestookt met geperst hout - Eisen en beproevingsmethoden
- **UNI EN ISO 12100** Veiligheid machines

## 01.4 GEBRUIK EN BEWARING VAN DE FICHE VOOR MONTAGE EN ONDERHOUD

### • Bestemmingen van de fiche

De fiche voor montage en onderhoud is bestemd voor de gebruikers die instaan voor de installatie, het bedrijf en het onderhoud van het product; er moet bijzondere aandacht besteed worden aan de delen met betrekking op de veiligheid.

In geval van overdracht van het product, verzoekt men de gebruiker ook deze fiche te overhandigen en in ieder geval de Fabrikant in te lichten over de nieuwe eigenaar, zodat deze de toekomstige integraties kan ontvangen.

### • Doel van de fiche

De informatie in de fiche dient om een correct gebruik van het product toe te staan, volgens de voorziene doelstellingen van het ontwerp en van de constructie.

Er wordt bovendien informatie verschaft over de ladingen, de inbedrijfstelling, de herstelling en het onderhoud van het product zelf, binnen de door de Fabrikant gestelde limieten.

### • Bewaring van de fiche

De fiche voor montage en onderhoud is integraal deel van het product en moet bewaard worden tot het product zelf afgedankt wordt. Ze moet in een beschermde en droge plaats bewaard worden, ver van zonnestralen en steeds nabij het product, om onmiddellijk beschikbaar te zijn voor raadpleging.

In geval van beschadiging van de fiche, moet de gebruiker een kopie aanvragen aan de verkoper waar hij de machine heeft gekocht. In geval van verzoek voor assistentie, moet men steeds de nummers van MODEL, BATCH en SERIENUMMER vermelden, die aangegeven zijn op het plaatje in HFST.05.2 - IDENTIFICATIE VAN HET PRODUCT.

### • Bijwerking van de fiche

De fiche voor montage en onderhoud weerspiegelt de status van de techniek op het moment waarop het product in de handel gebracht wordt. De Fabrikant behoudt zich het recht voor wijzigingen aan het product aan te brengen en dus aan de desbetreffende fiche, zonder verplicht te zijn de vorige edities bij te werken.

## 01.5 AANSPRAKELIJKHEID VAN DE FABRIKANT EN GARANTIECONDITIES

Met de overhandiging van deze handleiding, wijst Jolly Mec S.p.A. alle burgerlijke en strafrechtelijke aansprakelijkheid af voor ongevallen die voortkomen uit gedeeltelijke of gehele veronachtzaming van de specificaties die erin vermeld zijn.

De fabrikant is in het bijzonder vrijgesteld van alle soorten aansprakelijkheid in de volgende gevallen:

- Oneigen gebruik van het product
- Gebruik dat niet voorzien is door de specifieke nationale normen
- Niet correcte installatie
- Defecten in de elektrische aansluiting, in de verbinding aan de installatie voor rookafvoer en/of kanalisatie van de brandlucht en de verbinding aan de sanitaire installatie.
- Gebrekkig onderhoud ten opzichte van wat voorzien is in de voorschriften van deze fiche.
- Niet toegestane wijzigingen of ingrepen
- Gebruik van niet originele wisselstukken of wisselstukken die niet specifiek voor het model voorzien zijn
- Gehele of gedeeltelijke veronachtzaming van de instructies
- Buitengewone gebeurtenissen (bv. breuk wegens natuurlijke of onvoorziene evenementen zoals bliksem, kortsluiting, enz.).
- Schade veroorzaakt door black-outs, schommelingen van de elektrische spanning, elektromagnetische velden.
- Gebruik van brandstof met andere kenmerken dan wat aanbevolen wordt in deze fiche.

In alle hierboven vermelde gevallen, vervalt de garantie.

Voor de details van de garantiecondities en de compilatie van het desbetreffende certificaat, zie de bijlage **SM082**.




### OPMERKING



Bij storingen of een verzoek tot ingreep door het gespecialiseerde technische Dienstcentrum, moet de gebruiker in staat zijn aan te tonen dat er brandstof gebruikt werd met de eigenschappen die in deze handleiding aangegeven zijn. Iedere storing of foutieve werking die voortkomt uit het gebruik van brandstof zonder de aanbevolen vereisten, leidt tot verval van de aansprakelijkheid van de fabrikant.

## HFST.02 ONGEVALSPREVENTIE/ NORMEN VOOR DE VEILIGHEID

### 02.1 ALGEMENE BESCHOUWINGEN

- De handleiding verwijst naar de essentiële aspecten van de richtlijnen, normen en verordeningen voor het gebruik van de machine, en vat de belangrijkste punten ervan samen.
- Toch moeten de algemene wettelijke normen en regels in verband met het voorkomen van ongevallen en beveiliging van het milieu in acht genomen worden. Deze verplichtingen omvatten ook de normen met betrekking op het gebruik van persoonlijke beschermingsmiddelen (PBM).
- Voor alle werken die op de installatie moeten uitgevoerd worden, moet men deze bepalingen en de geldende normen in verband met ongevalspreventie in acht nemen.
-  • Alvorens het gebruik van het apparaat aan te vangen, moet de gebruiker deze gebruikershandleiding en in het bijzonder dit hoofdstuk aandachtig lezen en begrijpen.
- De gebruiker moet zich ervan verzekeren dat de machine steeds in goede staat is, voor wat de veiligheidsvereisten betreft.
-  • Tijdens de handelingen voor onderhoud en inspectie moet men de beschermende kledij dragen die gespecificeerd is in HSFT.02.4 - UITRUSTING VAN HET BEDIENINGS- EN ONDERHOUDSPERSONEEL.  
**De handelingen voor reiniging en onderhoud mogen enkel uitgevoerd worden wanneer het apparaat koud is, en bij voorkeur van het elektrisch net losgekoppeld is of in ieder geval met de schakelaar op stand "O".**
- Waarschuwingen en signalen voor gevaar, in de vorm van plaatjes, klevers en markeringen, mogen niet verwijderd of onherkenbaar gemaakt worden; indien ze stuk gaan, moeten ze vervangen worden.
-  • Het is verboden wijzigingen, toevoegingen of transformaties aan te brengen aan de machine en onderdelen ervan, zonder toestemming van de Fabrikant. Dit geldt ook en vooral voor de montage en instelling van de geïnstalleerde veiligheidsinrichtingen. Veronachtzaming van deze belangrijke waarschuwing onthefte de fabrikant van alle aansprakelijkheid.
- Verzeker u er van, vòòr ieder opstarten en in het bijzonder na de uitvoering van onderhoudshandelingen, dat de eventueel gedemonteerde delen weer correct geplaatst worden en in het bijzonder alle beveiligingen die de toegang tot de machine verhinderen.

### 02.2 VEILIGHEIDSNORMEN VOOR HET GEBRUIK EN GEWOON ONDERHOUD

-  • De gebruiker en/of eigenaar van het product moet, zoals voorzien door de geldende wetgeving, de activiteiten voor installatie en onderhoud toevertrouwen aan professioneel bevoegd en gemachtigd personeel, en hij moet de risico's en gevaren kennen die voortkomen uit veronachtzaming van deze aanwijzing.
- Het apparaat mag gebruikt worden door kinderen van minstens 8 jaar oud en door personen met beperkte fysieke, sensoriele of mentale capaciteiten, of zonder de nodige ervaring en kennis, op voorwaarde dat ze onder toezicht staan, of dat ze de nodige instructies ontvangen hebben voor een veilig gebruik van het apparaat en om de eraan verbonden gevaren te kunnen begrijpen. Kinderen mogen niet met het apparaat spelen. De reiniging en het onderhoud die de gebruiker moet uitvoeren, mogen niet uitgevoerd worden door kinderen zonder toezicht.
- De instellingen en afstellingen van het product moeten uitgevoerd worden door een volwassen persoon, die zich bewust is van wat hij doet. Fouten of niet geschikte instellingen kunnen leiden tot gevaarlijke condities, of slechte werkingen van het product, met gevolgen voor personen en zaken.
- Alvorens eender welke handeling voor reiniging en/of gewoon of buitengewoon onderhoud van de machine uit te voeren, moet men deze van alle energiebronnen afkoppelen; men moet in het bijzonder de schakelaar op "O" zetten.
- De gebruiker en de installateur moeten, vóór het installeren, verplicht controleren of het elektriciteitsnet waarop het apparaat aangesloten wordt, overeenstemt met de spanning die op het identificatielabel staat (zie HFST.05.2 - IDENTIFICATIE VAN HET PRODUCT) en dat het is voorzien van alle passende veiligheidsinrichtingen om het elektrische systeem te kunnen classificeren als in overeenstemming met de normen. Als dit niet het geval is, contacteer dan een gekwalificeerde technicus van de industriesector om het systeem aan te passen.
- Vòòr de machine moet er (op kosten van de gebruiker), op de toevoerleiding, een bipolaire schakelaar worden geïnstalleerd die alle huidige fasen kan onderbreken (zie HSFT.06 - TECHNISCHE GEGEVENS).
- De bestralingszone ligt tussen de opening van de vuurhaard en tot op een afstand van 1 m, zowel voorwaarts als zijwaarts. In deze zone mogen er geen brandbare elementen (bv. ontvlambare vloeistoffen, producten om het vuur aan te steken, brandhout, gordijnen, houten meubels, tapijten, enz.) geplaatst worden.
- Gebruik het apparaat niet als een droogrek, oververhitting kan brandgevaar veroorzaken.
-  • LET OP VOOR HET GEVAAR OP BRANDWONDEN, de meeste externe oppervlaktes van de machine (bijvoorbeeld deurhendel, glas, metalen zijkant, rookpijp, enz.) zijn erg heet. Raak het apparaat tijdens de werking nooit met de blote handen aan; indien men de oppervlakten moet aanraken, moet men een hittewerende handschoen gebruiken, zoals degene die samen met het apparaat geleverd wordt.



- Alvorens eender welke interne reiniging of onderhoudshandeling uit te voeren, moet men wachten tot de machine de omgevingstemperatuur bereikt heeft.
- In geval van alarm wegens defecten, mag men niet proberen het apparaat weer in te schakelen alvorens begrepen te hebben wat de hittegenerator heeft doen stilvallen.
- De interne delen van de verbrandingskamer mogen nooit met water gereinigd worden.
- In geval van alarm omdat er geen inschakeling heeft plaatsgevonden, mag men niet proberen het apparaat weer in te schakelen alvorens de vuurpot goed gereinigd te hebben.
- Bij de inschakeling van het apparaat, moet de vuurpot steeds leeg zijn, zonder pellets en zonder resten van verbranding van de voorgaande werking.
- Tracht de brandstof nooit te ontsteken met vloeibare producten of ontvlambare vaste stoffen; de inschakeling van het apparaat moet automatisch gebeuren, met de aan boord voorziene onderdelen.
- Laad geen pellets handmatig in de vuurpot vòòr of tijdens de werking van de machine.
- Houd de ventilatieopeningen van de ruimte waar het product geïnstalleerd is, steeds proper.
- Giet geen andere brandstof dan pellets in het reservoir. Maïs, olijfpellets of andere brandbare materialen zijn niet geschikt voor de werking van het apparaat.
- Controleer en reinig regelmatig de afvoerpijp van de rook tussen de verbrandingskamer en het rookkanaal (verbinding).
- Het is absoluut verboden het product op te starten met de deur van de verbrandingskamer open of het in bedrijf te houden wanneer het glas gebroken is.
- In geval van nood en voor eventuele bedrijfsproblemen, moet de gebruiker zich tot het gespecialiseerd Technisch Dienstcentrum richten.
- **Tracht het apparaat nooit met ethylalcohol of andere ontvlambare vloeistoffen te ontsteken.**



### 02.3 VEILIGHEIDSNORMEN VOOR DE INSTALLATIE EN HET BUITENGEWOON ONDERHOUD



- De gebruiker en/of eigenaar van het product moet, zoals voorzien door de geldende wetgeving, de activiteiten voor installatie en onderhoud toevertrouwen aan professioneel bevoegd en gemachtigd personeel, en hij moet de risico's en gevaren kennen die voortkomen uit veronachtzaming van deze aanwijzing.
- De installatie van de hittegenerator en het afvoersysteem voor verbrandingsproducten, de elektrische aansluiting, de opstartproeven en het buitengewoon onderhoud moeten door bevoegd en gekwalificeerd professioneel personeel worden uitgevoerd.
- De installatie van het product moet de wetten en normen van het Land, van de Regio en van de Plaats waar de machine geïnstalleerd wordt, respecteren.
- De installatie in slaapkamers, kamers met een volume van minder dan 15 m<sup>3</sup> of met een ontplofbare omgeving is verboden.
- De installateur van de fabriek MOET de conformiteitsverklaring van de uitgevoerde werkzaamheden na de afnametest van de installatie afgeven, zoals voorzien in de huidige wetgeving inzake veiligheid van de installaties.
- De installateur dient de gebruiker te informeren over het veilig gebruik van het apparaat.
- De installateur is verantwoordelijk voor de installatie, dus hij is verplicht de werken perfect uit te voeren.
- **Het product moet verbonden zijn met een evacuatiekanaal voor de verbrandingsproducten, vervaardigd volgens de huidige regelgeving en vervolgens gecertificeerd met een conformiteitsverklaring.**
- Tijdens de optionele Eerste Inschakeling, kan het gespecialiseerd Technisch Dienstcentrum, in geval van defecten aan de installatie, zich uit veiligheidsoverwegingen tegen het gebruik van het product verzetten en derhalve de klant schriftelijk informeren, aan de hand van een Dienstverslag dat hij, in geval van schade aan personen, dieren of dingen medeverantwoordelijk is samen met de installateur.
- Alvorens de machine te installeren, moeten de klant en de installateur ervoor zorgen dat de vloer waar ze geplaatst zal worden voldoende genivelleerd is om het gewicht te kunnen dragen (zie HSFT.06 - TECHNISCHE GEGEVENS). In geval van twijfel over de veiligheid en de stevigheid van de vloer, moet men contact opnemen met een bouwtechnicus om de uitvoerbaarheid van de installatie te controleren.
- Alleen gespecialiseerd en bevoegd personeel mag ingrepen of controles uitvoeren op de machine, met inachtneming van de veiligheidsvoorschriften.
- De installateur moet, vóór het installeren, verplicht controleren of het elektriciteitsnet waarop het apparaat aangesloten wordt, overeenstemt met de spanning die op het identificatielabel staat (HFST.05.2 - IDENTIFICATIE VAN HET PRODUCT), dat de afmetingen van de installatie geschikt zijn om de maximale belasting te kunnen dragen die voor





het product vereist is en dat het is voorzien van alle passende veiligheidsinrichtingen om het elektrische systeem te kunnen classificeren als in overeenstemming met de normen. Als dit niet het geval is, contacteer dan een gekwalificeerde technicus van de industriesector om het systeem aan te passen.

- De stekker van het netsnoer van het apparaat mag pas NA de installatie en montage van het apparaat aangesloten worden en moet na de installatie toegankelijk blijven, als het apparaat niet voorzien is van een geschikte en toegankelijke bipolaire schakelaar.
- Het personeel dat instaat voor de verplaatsing van de machine en de uitrustingen, moet altijd ongevallenbeveiligingen dragen.
- De onderhoudsman moet de klant aanraden om een jaarlijks onderhoudscontract voor het product te onderschrijven om de veiligheid en performances op een hoog niveau van efficiëntie te behouden.
- De onderhoudsman moet de bedrijfsuren van het apparaat tussen twee onderhoudsbeurten controleren om de werkelijke bedrijfstijd van de machine te begrijpen. De bedrijfstijden moeten aan het einde van de technische interventie op nul gezet worden en op het serviceverslag gerapporteerd worden.

## 02.4 UITRUSTING VAN HET BEDIENINGS- EN ONDERHOUDSPERSONEEL

Bij onderhoud van de machine, moet elke bediener altijd de volgende persoonlijke veiligheidskleding en beschermingen dragen:



1 Beschermkapjes



2 Beschermende handschoenen



3 Ademhalingsmasker



4 Scherm of bril



5 Veiligheidsschoenen



6 Overall of werkjas

## 02.5 RESTRISICO'S

Ook al stelt Jolly Mec Caminetti S.p.A. alles in het werk om zijn producten te vervaardigen met de grootste bevoegdheid met betrekking op de veiligheid en door alle toepasselijke richtlijnen, wetten en normen te raadplegen, blijven er, zij het dan in kleinere mate, enkele restrisico's tijdens de fasen van:

- TRANSPORT EN INSTALLATIE
- ELEKTRISCHE AANSLUITING (Die door een bevoegde elektricien moet uitgevoerd worden)
- ONDERHOUD

De technici die deze handelingen uitvoeren, moeten dus rekening houden met deze restrisico's.

### AANDACHT



Het verwijderen, manipuleren of ontduiken van beschermings- en veiligheidsinrichtingen is alleen mogelijk met een vrijwillige handeling en kan ernstige schade toebrengen aan de personen. Vervang de veiligheidssignalen wanneer deze onleesbaar worden of los komen.

## HFST.03 VERPLAATSING EN VERVOER

### 03.1 ONTVANGST

Het product wordt afgeleverd op een pallet, verpakt in een kartonnen doos met een cellofaankap.

Bij ontvangst van de goederen moet men steeds nagaan of:

- de verpakking heel is;
- Alle goederen die op het Vervoersdocument vermeld zijn, effectief afgeleverd zijn;
- de levering overeenstemt met de specificaties van de bestelling;
- in geval van schade aan de verpakking, moet men de status van de inhoud controleren, aangezien beschadigingen onmiddellijk aan de transporteur en aan de verkoper gemeld moeten worden;
- controleer of de hele levering geen schade opgelopen heeft. als er sprake is van schade door transport, waarschuw dan zo snel mogelijk de transporteur en de verkoper;

Indien er materiaal ontbreekt ten opzichte van wat op de vervoersbon vermeld is, licht dan de verkoper zo snel mogelijk in.

#### AANDACHT

##### Gevaar op verstikking



Let erop dat kinderen niet in het bezit geraken van onderdelen van de verpakking, zoals plastic films of polystyreenpanelen, die verstikking zouden kunnen veroorzaken.

### 03.2 OPTILLEN EN TRANSPORT

Het personeel dat instaat voor de beweging van het product, moet de veiligheidsinstructies die aangegeven zijn in HSFT.02 - ONGEVALSPREVENTIE/ NORMEN VOOR DE VEILIGHEID van deze handleiding gelezen en begrepen hebben en werkhandschoenen en beveiligende schoenen dragen.

Om veiligheidsredenen, mag er zich geen enkele vreemde persoon in de zone van de beweging van het product bevinden.

Het product mag alleen worden bewogen met vorkheftrucks of transpallets met vorken, nooit met riemen, kettingen, loopbruggen (voor het gewicht zie HSFT.06 - TECHNISCHE GEDEVENS), als het met kranen, touwen of banden vervoerd moet worden, bescherm dan de contactpunten met de verpakking.

Tenzij in geval van hindernissen, mag het product niet meer dan 30 cm boven de grond worden opgeheven en moet het heel langzaam verplaatst worden; schokken en schommelende bewegingen moeten vermeden worden.

#### AANDACHT

##### Gevaar op verpletting, stoten en kraswonden



## HFST.04 ECOLOGISCHE NORMEN

### 04.1 VERWIJDERING VAN DE MACHINE



#### **Richtlijn 2012/19/UE (afgedankte elektrische en elektronische apparatuur - AEEA): informatie voor de gebruikers.**

Het symbool van de vuilnisbak met een streep erdoor, dat op het apparaat staat, geeft aan dat het product, wanneer het wordt afgedankt, niet met het huisvuil kan worden meegegeven.

Het is de verantwoordelijkheid van de gebruiker het product, op het moment dat dit wordt afgedankt, in te leveren bij een centrum voor gescheiden afvalverwerking. Een correcte gescheiden afvalverwerking, die gericht is op de recycling van het afgedankte product en die een milieuvriendelijke behandeling en vernietiging mogelijk maakt, draagt ertoe bij mogelijk negatieve effecten op het milieu en op de gezondheid te voorkomen en bevordert het hergebruik van de materialen waaruit het product bestaat.

Voor meer gedetailleerde informatie met betrekking tot de voorhanden zijnde afvalverwerkingsystemen dient u zich te wenden tot de plaatselijke vuilnisdienst of tot de winkelier waar u het product heeft gekocht.

#### **OPMERKING**



De verwerking van de machine moet in overeenstemming met de geldende normen en met respect voor het milieu gebeuren.  
Bij het indienen van de machine bij verwerkingsagentschappen, moet men de machine verplaatsen zoals beschreven in HFST.03 - VERPLAATSING EN VERVOER.

#### **AANDACHT**



#### **Gevaar op milieuvervuiling**

Het is raadzaam de verpakking NIET in het milieu achter te laten, maar het naar zones voor hergebruik en recyclage te brengen.

Een groot deel van de verpakking kan gerecycleerd worden, aangezien deze hoofdzakelijk van hout, polyethyleenfolie en karton gemaakt is.

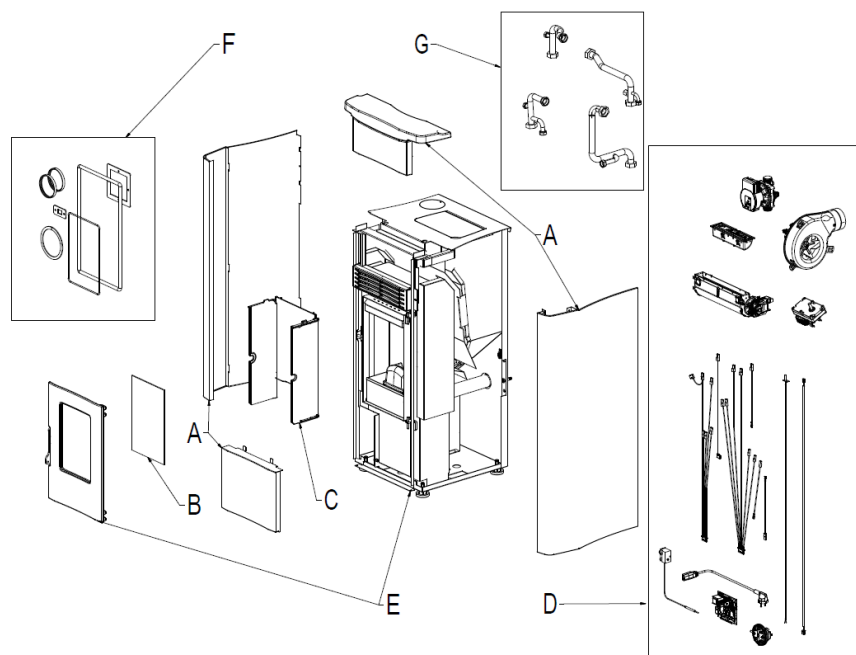
## AFVOER AAN HET EINDE VAN DE LEVENSDUUR VAN DE ONDERDELEN VAN HET APPARAAT ( VERORDENING UE 2015/1185 - Bijlagen II - lid 3 - a ) - 3 )

### WAARSCHUWINGEN VOOR DE JUISTE VERWIJDERING VAN HET PRODUCT

De sloop en verwijdering van de kachel vallen uitsluitend ten laste en onder de verantwoordelijkheid van de eigenaar moet handelen die in overeenstemming met de wetten die in zijn land van kracht zijn met betrekking tot veiligheid, respect en bescherming van het milieu. Aan het einde van zijn levensduur mag het product niet worden weggegooid met het gemeentelijk afval. Het kan worden afgeleverd bij de daarvoor bestemde centra voor gescheiden ophaling die opgericht zijn door de gemeentelijke administraties, of bij detailhandelaren die deze dienst verlenen. Als u het product gescheiden inzamelt, voorkomt u mogelijke negatieve gevolgen voor het milieu en de gezondheid als gevolg van onjuiste verwijdering, en kunt u de materialen waaruit het samengesteld is, terugwinnen om een belangrijke besparing van energie en hulpbronnen te realiseren .

De volgende tabel en de bijbehorende explosietekening waarnaar deze verwijst, belichten de belangrijkste componenten die in het apparaat kunnen worden gevonden en de indicaties voor de juiste scheiding en verwijdering aan het einde van hun levensduur.

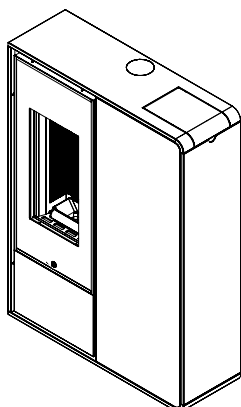
In het bijzonder moeten de elektrische en elektronische componenten gescheiden en afgevoerd worden naar de centra die voor deze activiteit erkend zijn, in overeenstemming met de bepalingen van de Europese Richtlijn 2012/19 / EU en de relatieve nationale omzettingen.



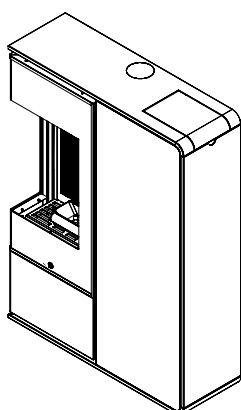
<p><b>A. EXTERNE BEKLEDING</b> Indien aanwezig, gescheiden afvoeren naar materiaal:</p> <ul style="list-style-type: none"> <li>- Metaal</li> <li>- Glas</li> <li>- Tegels of keramiek</li> <li>- Steen</li> </ul>	<p><b>C. INTERNE BEKLEDING</b> Indien aanwezig, gescheiden afvoeren naar materiaal:</p> <ul style="list-style-type: none"> <li>- Metaal</li> <li>- Vuurvaste materialen</li> <li>- Isolerende panelen</li> <li>- Vermiculiet</li> <li>- Isolatoren, vermiculiet en vuurvaste materialen die in contact zijn geweest met vlammen of rookgassen (deponeren bij het gemengd afval)</li> </ul>
<p><b>B. GLAZEN DEUREN</b> Indien aanwezig, gescheiden afvoeren naar materiaal:</p> <ul style="list-style-type: none"> <li>- Glaskeramiek (branddeur): afvoeren in aggregaten of gemengd afval</li> <li>- Gehard glas (ovendeur): afvoeren in het glas</li> </ul>	<p><b>D. ELEKTRISCHE EN ELEKTRONISCHE COMPONENTEN</b> Bedrading, motoren, ventilatoren, circulatiepompen, displays, sensoren, bougies, elektronische borden. Gescheiden afvoeren bij geautoriseerde centra, zoals aangegeven in de WEEE-richtlijn 2012/19/EU</p>
<p><b>E. METALEN STRUCTUUR</b> Gescheiden afvoeren in het metaal</p>	<p><b>G. HYDRAULISCHE ONDERDELEN</b> Leidingen, fittingen, expansievat, kleppen. Indien aanwezig, gescheiden afvoeren naar het materiaal waaruit ze samengesteld zijn:</p> <ul style="list-style-type: none"> <li>- Koper</li> <li>- Messing</li> <li>- Staal</li> </ul> <p>Andere materialen</p>
<p><b>F. NIET RECYCLEERBARE COMPONENTEN</b> Bv: Pakkingen, slangen in rubber, siliconen of vezels. Afvoeren in gemengd afval</p>	

## HFST.05 BESCHRIJVING

### 05.1 VOORSTELLING VAN HET PRODUCT



I-Dea2 Frontale S



I-Dea2 Angolare S

De producten Jolly-Mec zijn het resultaat van veertig jaar ervaring op het gebied van verbranding van houtbiomassa; ontworpen en bestudeerd om te voldoen aan de steeds hogere eisen van de hedendaagse markt, met hoge prestaties en een modern design.

De luchtkachels I-DEA2 FRONTALE S, I-DEA2 FRONTALE UP S, I-DEA2 FRONTALE UP/C S, I-DEA2 ANGOLARE 9 kW S, I-DEA2 ANGOLARE 9 kW UP S, I-DEA2 ANGOLARE 9 kW UP/C S zijn verwarmingsmachines, goedgekeurd volgens de Europese norm EN14785: 2006, door een onafhankelijke organisatie, erkend door de Europese Commissie als test- en certificatie-instituut.

De kachels I-DEA2 FRONTALE S, I-DEA2 FRONTALE UP S, I-DEA2 FRONTALE UP/C S, I-DEA2 ANGOLARE 9 kW S, I-DEA2 ANGOLARE 9 kW UP S, I-DEA2 ANGOLARE 9 kW UP/C S zijn producten voor verwarming met bevochtigde lucht met een hoog rendement, gevoed door een alternatieve en hernieuwbare energiebron: houten PELLETS.

Met een steeds actueel Design, bewaren ze de traditie en de onvervangbare warmte van de huishoudelijke sfeer.

Deze verwarmingsmachines zijn vervaardigd met voortgeschreden kenmerken, voorzien van een robuuste structuur, bekleding van de brandstofverbrandingskamer in FIRE FLECTOR en een warmtewisselaar waar de lucht, door middel van een ventilator doorheen gevoerd wordt voor het verwarmen van de omgeving.

De bijzondere bouwtechniek zorgt in de kortste tijd en met een beperkt brandstofverbruik voor comfort in de woonruimte.

De verbranding wordt geregeld door middel van een elektronische besturingseenheid met de volgende hoofdfuncties en voorzieningen:

- **Afstandsbediening touch met Display:** Groot LCD scherm met achtergrondverlichting dat interactie met het product toestaat, om de bedrijfswaarden in te stellen en de gegevens in verband met de bedrijfsstatus te ontvangen.
- **Programmeerbare thermostaat:** instelling van de uren voor geprogrammeerde in- en uitschakeling en gewenste temperatuur.
- **Omgevingstemperatuur:** instelling en weergave op het display van de bereikte omgevingstemperatuur.
- **Vermogensniveaus:** vijf mogelijke niveaus voor thermisch vermogen en instelling van de modus Silent.
- **Bedrijfsstatus:** weergave in real time van de bedrijfsstatus van het product.
- **Multitaal:** keuze uit vijf Europese talen.

Ze zijn bovendien voorzien van:

- Reservoir PELLETS (zie technische gegevens voor de capaciteit).
- Ingebouwde watertank "Luchtbevochtiger" om verwarmingslucht te bevochtigen, wat nuttig is om het vervelende gevoel van een droge keel te voorkomen wegens te droge lucht; men kan samen met water ook druppeltjes parfum in de tank gieten om een huiselijke sfeer te creëren.
- Handige lade voor de opvang van de assen.
- Inrichting voor thermische beveiliging tegen eventuele oververhitting.
- Veiligheidsinrichting ter beveiliging tegen eventuele verstopping van het rookkanaal.
- Tangentiële ventilator voor het uitwisselen van hete lucht in de kamer.
- Ventilator voor de afvoer van de rook.
- Elektrische weerstand voor het ontsteken van de verbranding.
- Inrichting voor de afstelling van de verbranding COAXIAL CONTROL.

#### OPMERKING



Het is belangrijk de verschillende elementen van de bekleding, of ze nu gesatineerd, gepolijst of gelakt zijn, zeer voorzichtig te behandelen, aangezien ze tijdens het hanteren en monteren kunnen aan krassen of deuken worden blootgesteld.

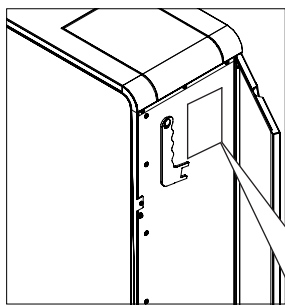
De chromatische variaties van de gelakte oppervlakken, met name van verschillende materialen en afwerkingen en onderworpen aan verschillende temperaturen, kunnen geen oorzaak van betwisting zijn, omdat ze afhankelijk zijn van de natuurlijke eigenschappen van de materialen en het gebruik van het product.

#### AANDACHT



Producten die werken op basis van de verbranding van pellets mogen alleen werken wanneer de deur van de verbrandingskamer gesloten is.

## 05.2 IDENTIFICATIE VAN HET PRODUCT



<p>Via San Giuseppe, 2 - 24060 Telgate - BG - ITALY Tel. +39.035.8359211 - fax +39.035.8359200 www.jolly-mec.it - info@jolly-mec.it</p>		
<p>n° DOP JM00182 the dop was drafted on the basis to the test report of accredited laboratory the accreditation number of the laboratory is 2456 TÜV Rheinland Energy GmbH</p>		
<p>Apparecchio per il riscaldamento domestico alimentato a pellet di legno - Residential space heating appliance fired by wood pellet - Mit Holzpellets befeuerte Wärmeerzeuger für den Wohnbereich - Appareil de chauffage domestique alimenté au pellet de bois - Aparato para calefacción domestica alimentado con pellets de madera</p>		
<p>L'apparecchio non può essere utilizzato in canna fumaria condivisa - The appliance can not be used in flue shared - Das Gerät kann nicht im gemeinsamen schornstein verwendet werden - L'appareil ne peut pas être utilisé dans conduit partagé - El aparato no se puede utilizar en tubo de humos compartido</p>		
<p>Potenza termica nominale Rated heat output Nenn-Heizleistung Puissance nominale Potencia térmica nominal</p>	<p>Pt</p>	<p>Potenza bruciata Burned power Max Heizleistung Puiss. max. disponible Potencia quemada</p> <p>Qtot</p>
<p>Rendimento Efficiency Wirkungsgrad Rendement Rendimiento</p>	<p>η</p>	<p>CO emissioni CO emissions CO emission Emission de CO Emisión de CO</p> <p>CO @ 13% O<sub>2</sub></p>
<p>Temperatura dei fumi Flue gas temperature Abgasatemperatur Température des fumées Temperatura de los humos</p>	<p>Tf</p>	<p>Emissioni polveri Dust emissions Emission poussières Staubemissionen Emisión de polvo</p> <p>Dust @ 13% O<sub>2</sub></p>
<p>Potenza elettrica nominale Rated electrical power Elektr. Leistungsaufnahme Puissance électrique nominale Potencia eléctrica nominal</p>		<p>Tensione/Frequenza nominale Rated voltage/frequency Spannung/Nennfrequenz Tension/Frequence nominale Tensión/Frecuencia nominal</p>
<p>Distanza minima materiali combustibili adiacenti Min. clearance from combustible materials Abstand zu angrenzenden entzündlichen Stoffen Distance aux matériaux combustibles Distancia a materiales combustibles adyacentes</p>	<p>F= S= B=</p>	
<p>Leggere e seguire le istruzioni di funzionamento Read and follow the operating instructions. Lesen und befolgen Sie die Betriebsanleitungen Lire et suivre les instructions de fonctionnement Leer y seguir las instrucciones de funcionamiento</p> <p>Utilizzare solo combustibili raccomandati Use recommended fuels only Verwenden Sie nur die empfohlenen Brennstoffsorten Utiliser seulement des combustibles recommandés Utilizar sólo los combustibles recomendados</p>	<p>N° lotto: Cod: Matr:</p>	<p>Pellets - Granulé de bois</p>

Voor elke communicatie met de Fabrikant moet men verplicht altijd het MODEL, het BATCH nummer en het IMMATRICULATIE nummer van het product aangeven.

De identificatienummers zijn aangegeven op kleeflabels op het apparaat, zoals weergegeven op de afbeelding hieronder. Op het plaatje zijn bovendien eveneens de waarden van de prestaties van het apparaat aangegeven, zoals ze blijken uit de afnametesten volgens de aangegeven referentienorm, en het EG-kenteken.

- 1 MODEL van het product
- 2 EG-kenteken
- 3 Jaar van de afnametest en certificatie
- 4 Referentienorm
- 5 N° Verklaring van de Prestaties\*
- 6 N° BATCH van het product
- 7 Code van het product
- 8 IMMATRICULATIE-N° van het product

### AANDACHT



\*In overeenstemming met de EU-verordening nr. 305 van 2011 is de fabrikant verplicht de gebruiker een verklaring van de Prestaties van het apparaat ter beschikking te stellen; voor de Jolly Mec-producten, wordt deze verklaring in computerformaat geleverd, dat gedownload kan worden van de bedrijfswebsite op <http://www.jolly-mec.it>.

### OPMERKING



De grafische aspecten van het plaatje, dat als voorbeeld getoond wordt, kunnen verschillen ten opzichte van het origineel dat op het product is aangebracht.

## HFST.06 TECHNISCHE GEGEVENS

### 06.1 HOMOLOGATIE

Technische gegevens afgeleid uit laboratoriumtests uitgevoerd bij de HOMOLOGATIE-INSTELLING met testmethoden van de norm EN 14785: 2006.

Beschrijving	I-Dea2 Frontale S I-Dea2 Frontale UP SI- Dea2 Frontale UP/C S	I-Dea2 Angolare 9 kW S I-Dea2 Angolare 9 kW UP S I-Dea2 Angolare 9 kW UP/C S	UM
Nominaal verbrand vermogen	9,9	9,9	kW
Nominaal thermisch vermogen	9,1	9,1	kW
Verminderd thermisch vermogen	3,2	3,2	kW
Verbruik bij nominaal vermogen	2,043	2,043	Kg/h
Verbruik bij verminderd vermogen	0,718	0,718	Kg/h
Nominaal vermogen rendement	91,2	91,2	%
Nominale spanning	230	230	V
Nominale frequentie	50	50	Hz
Elektrische absorptie (Inschakeling - nominaal vermogen - verminderd vermogen- std-by)	325 - 65 - 30 - 2,3	325 - 65 - 30 - 2,3	W
Massa van het apparaat	159	161	Kg
Inhoud default reservoir	21	21	Kg
Luchtstroom	10	10	Pa
Doorsnede rookafvoer	80	80	mm
Gemiddelde T van de rook bij nominaal vermogen	163,6	163,6	°C
Gemiddelde T van de rook bij verminderd vermogen	96,9	96,9	°C
CO (13% O <sub>2</sub> ) bij nominaal vermogen	138	138	mg/m <sup>3</sup>
CO (13% O <sub>2</sub> ) bij verminderd vermogen	452	452	mg/m <sup>3</sup>
CO <sub>2</sub> bij nominaal vermogen	12,3	12,3	%
NOx (13% O <sub>2</sub> ) bij nominaal vermogen	112	112	mg/m <sup>3</sup>
OGC (13% O <sub>2</sub> ) bij nominaal vermogen	2	2	mg/m <sup>3</sup>
Stof (13% O <sub>2</sub> ) bij nominaal vermogen	20	20	mg/m <sup>3</sup>
Maximaal debiet rook bij nominaal vermogen	5,67	5,67	g/s
Maximaal debiet rook bij verminderd vermogen	3,35	3,35	g/s
Gemiddelde verwarmbare oppervlakte*	61,3 - 96,3	61,3 - 96,3	m <sup>2</sup>
Minimale afstand in de lucht ten opzichte van de ontvlambare zijwand	500	500	mm
Minimale afstand in de lucht ten opzichte van de ontvlambare achterwand	100	100	mm
Frontale afstand in de lucht ten opzichte van ontvlambaar materiaal	1000	1000	mm
Diameter verbrandingsluchtpijp	50	50	mm
Energie-efficiëntieklasse	A+	A+	-

Het verklaarde vermogen kan variëren in functie van het type gebruikte brandstof.

De hierboven vermelde technische gegevens werden verkregen met PELLETS van gecertificeerde kwaliteit. Gebruik UITSLUITEND dit soort brandstof zoals hierna aanbevolen in HFST.06.2 - AANBEVOLEN BRANDSTOFFEN.

\*In functie van het type van constructie en isolering van het gebouw (waarden voor 55 W/m<sup>3</sup> en 35 W/m<sup>3</sup>; hoogte ruimtes 2,7 m)

#### AANDACHT



Alle testen, afnametesten en bijstellingen van het apparaat moeten met gecertificeerde pellets uitgevoerd worden.

Jolly Mec Caminetti S.p.A. is niet aansprakelijk voor slechte werkingen, defecten of problemen te wijten aan het gebruik van pellets met een andere kwaliteit dan wat aanbevolen is aangezien de verbrandingsparameters aanzienlijk kunnen veranderen in functie van de kwaliteit van de brandstof.

Voor een optimale werking van het apparaat kan het nodig zijn, bij de facultatieve Eerste Inschakeling, sommige functionele parameters van de besturingseenheid besturingseenheid anders in te stellen ten opzichte van de fabriekswaarden. Dit is voorbehouden voor het gespecialiseerde Technische Dienstcentrum.



## 06.2 AANBEVOLEN BRANDSTOFFEN

### AANDACHT



LEZEN

DE KWALITEIT VAN DE PELLETS IS ZEER BELANGRIJK, GELIEVE DIT DEEL ZEER AANDACHTIG TE

De prestaties van het pelletproduct zijn sterk verbonden en beïnvloed door het type en de kwaliteit van de houten pellets die verbrand worden. Het is belangrijk pellet te kiezen zonder vuil of onreinheden. De Vereniging van Fabrikanten van pellets heeft samen met het Italiaans Thermotechnisch Comité normen bepaald voor de kenmerking van pellets voor energetische doeleinden\*.

Aangezien de opbrengst van de verschillende soorten pellets onderling verschilt, variëren ook de opbrengst en het verwarmend vermogen van het product. Op dezelfde wijze is de de niet-verbrande rest in de verbrandingskamer omgekeerd evenredig met de kwaliteit van de pellets: des te lager de reinheid van de gebruikte pellets, des te sneller zal er zich vuil in de machine ophopen.

Jolly Mec Caminetti S.p.A raadt aan hetzelfde type pellets te gebruiken als datgene dat gebruikt werd bij de facultatieve Eerste Inschakeling, toen de juiste afstellingen in functie van de brandstof gemaakt werden. Voortdurend veranderen van type of kwaliteit van brandstof zou evenveel wijzigingen van de instellingen van de verbrandingsparameters vereisen door het gespecialiseerde Technische Dienstcentrum, die dus niet door de Fabrikant erkend kunnen worden.

De belangrijkste kwaliteitscertificaties voor pellets op de Europese markt zijn **DIN Plus**, **Ö-Norm M7135** e **UNI EN ISO 17225-2** (klasse A1), die de hierna aangegeven kwaliteitsnormen garanderen.

#### \*KENMERKEN GECERTIFICEERDE PELLETS

Stof	1% maximum door een scherm van 3,2 mm
Dichtheid	680 Kg/m <sup>3</sup> minimum
Afmetingen	6 mm doorsnede van 25 tot 30 mm maximale lengte
Inhoud assen	1% maximum
Vochtigheid	8% maximum
Verwarmend vermogen	4,9 kWh/Kg
Verpakking	vervaardigd uit zakken van milieuvriendelijk en biologisch afbreekbaar materiaal

Bewaar de pellets op minstens 1 m afstand van het apparaat, en in ieder geval op een droge plek en niet in openlucht, en ook niet onder portieken of schuren.

Gebruik geen pellets met hoge hardheid en met verschillende afmetingen, de mechanische organen zijn afgemeten en getest voor het gebruik van pellets met de hierboven aangegeven kenmerken.

**Defecten of slechte werkingen die voortkomen uit de kwaliteit en/of de dosering van de gebruikte pellets zijn niet door de garantie gedekt.**

### OPMERKING

WETENSWAARDIGE NOTIES IVM PELLETS:



Pellets worden verkregen uit het zaagproces van het afvalzaagsel van de verwerking van maagdelijke hout en dus zonder chemische additieven. De consistentie, compactheid en sterkte waarmee de tak intact blijft, is te wijten aan de lignine, een stof die in hout aanwezig is, en bij het aandrukken als bindmiddel werkt.

De verschillende kenmerken van de brandstof kunnen ook afhankelijk zijn van de mengsels van zaagsel die gebruikt worden voor het verkrijgen van de pellets, die men in het algemeen standaard kan vinden met een lengte tussen 5 en 30 mm, een diameter tussen 5 en 6 mm, een gewicht tussen 600 en 700 Kg/m<sup>3</sup> en met een vochtigheidsgraad van niet meer dan 8%.

Een voordeel ten opzichte van hout is het hogere verwarmend vermogen. Met hout van goede kwaliteit en een watergehalte van maximum 15%, kan men immers ongeveer 4,3 kWh/Kg verkrijgen, terwijl men met pellets zelfs tot 4,9 kWh/Kg kan verkrijgen met een watergehalte van maximum 8%.

De zakken pellets moeten op schone plekken zonder vochtigheid opgeslagen worden.

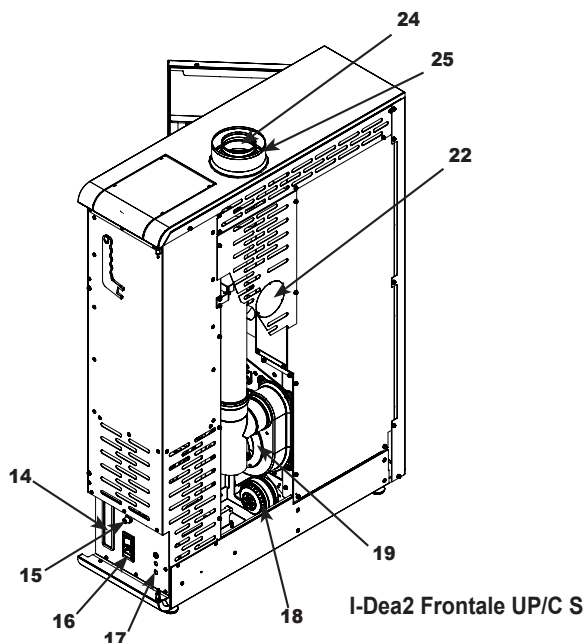
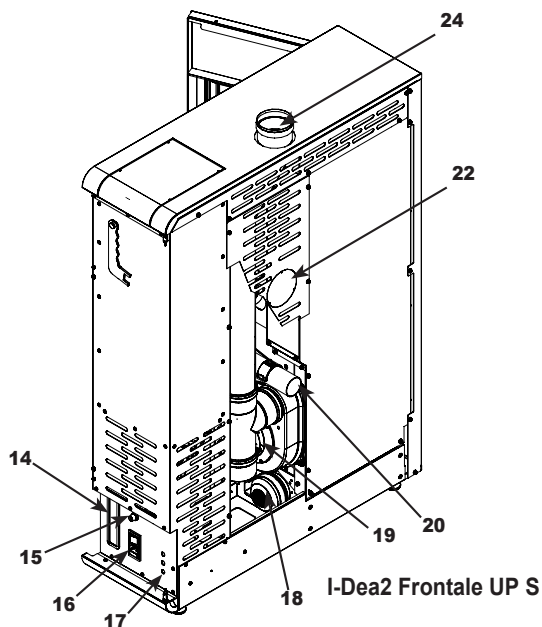
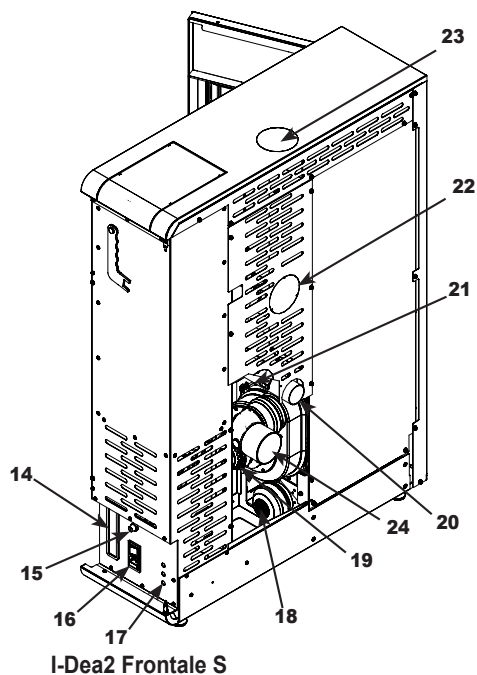
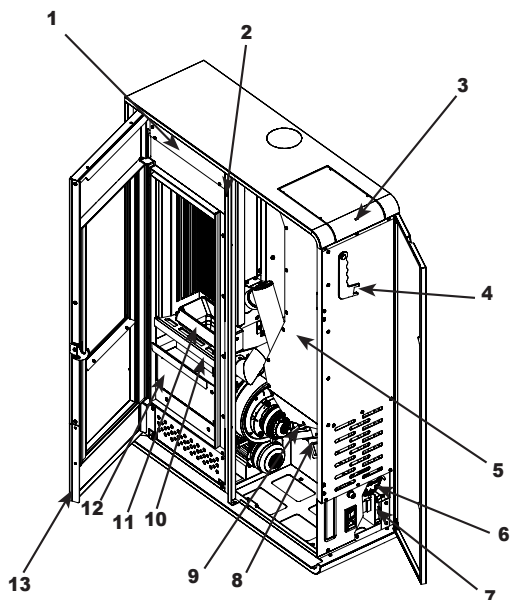
### 06.3 ONDERDELEN

Het apparaat wordt met de volgende onderdelen geleverd:

- Fiche voor montage, gebruik en onderhoud
- Toebehoren voor het gebruik en het onderhoud (zie HFST.08.6 - GEWOON ONDERHOUD).
- Elektrische kabel voor aansluiting aan het elektrische netwerk.
- Bekleding.
- Afstandsbediening.

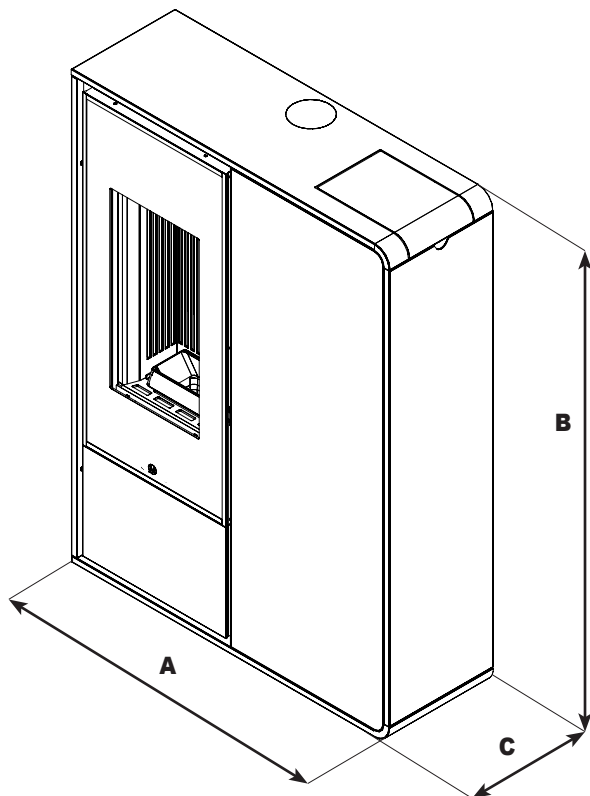
Lijst onderdelen:

- |                                    |   |
|------------------------------------|---|
| 1. Uitgang hete lucht              | 14. Noodconsole   |
| 2. Luchtbevochtiger                | 15. Beveiligingsthermostaat met handmatige reset                  |
| 3. Deksel voor pellets laden       | 16. Elektrische contactdoos met zekeringen en algemene schakelaar |
| 4. Handgreep voor opening deur     | 17. Sonde voor de meting van de omgevingstemperatuur              |
| 5. Pelletreservoir                 | 18. Verwarmingsventilator   |
| 6. Drukmeter rook                  | 19. Ventilator verbranding en afvoer rook Ø80 mm                  |
| 7. Elektronische besturingseenheid | 20. Ingangspijpe verbrandingslucht Ø50 mm                         |
| 8. Vijzel toevoerschroef pellets   | 21. Elektrische weerstand ontsteking                              |
| 9. Toevoerschroef pellets          | 22. Uitgang kanalisatiepijp Ø80 mm                                |
| 10. Rooster verbrandingskamer      | 23. Afsluitdop bovenkant  |
| 11. Vuurpot                        | 24. Rookgasafvoer Ø80 mm  |
| 12. Aslade                         | 25. Ingangs verbrandingslucht                                     |
| 13. Deur verbrandingskamer         |   |



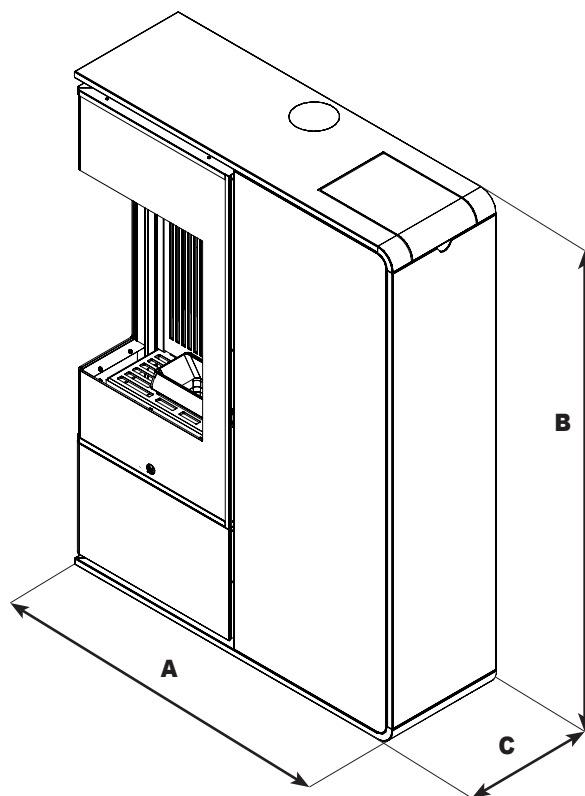
**06.4 AFMETINGEN**

Alle afmetingen zijn in mm uitgedrukt.



I-Dea2 Frontale S

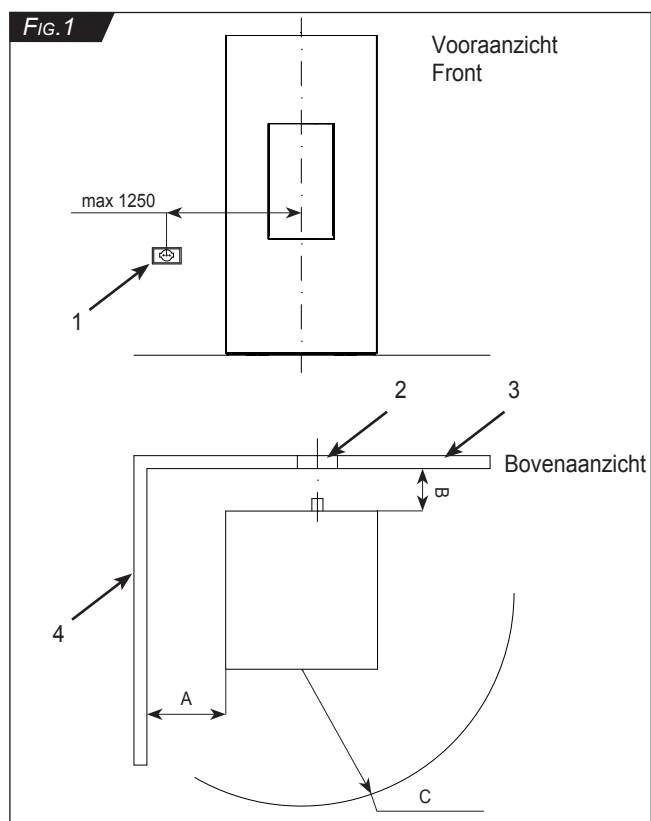
	I-Dea2 Frontale S I-Dea2 Frontale UP S I-Dea2 Frontale UP/C S	I-Dea2 Angolare 9 kW S I-Dea2 Angolare 9 kW UP S I-Dea2 Angolare 9 kW UP/C S
<b>A</b>	846	846
<b>B</b>	1153	1153
<b>C</b>	276	276



I-Dea2 Angolare S

## HFST.07 PLAATSING EN AANSLUITINGEN VOOR DE INSTALLATEUR

### 07.1 POSITIE VAN DE EXTERNE LUCHTINLATEN EN ELEKTRISCHE STROOM



Het apparaat moet geïnstalleerd worden in een gesloten omgeving en op een vloer met een geschikt laadvermogen. Indien de bestaande constructie niet aan deze vereiste voldoet, moet men de geschikte maatregelen treffen (bv. de vervaardiging van een verdeelplaat van de lading). De installatie van het apparaat moet een gemakkelijke toegang garanderen voor het onderhoud van het apparaat zelf, van de uitlaatpijpen en van het rookkanaal.

Op Fig. 1 zijn de minimale afstanden aangegeven die in acht genomen moeten worden, alle afmetingen zijn uitgedrukt in mm. De zijdelingse afstand ten opzichte van de wanden nabij is afhankelijk van de installatie en moet aan beide zijanten gerespecteerd worden.

1. Elektrische contactdoos
2. Externe luchtuitlaat (zie hfst.07.4)
3. Achterwand
4. Zijwand

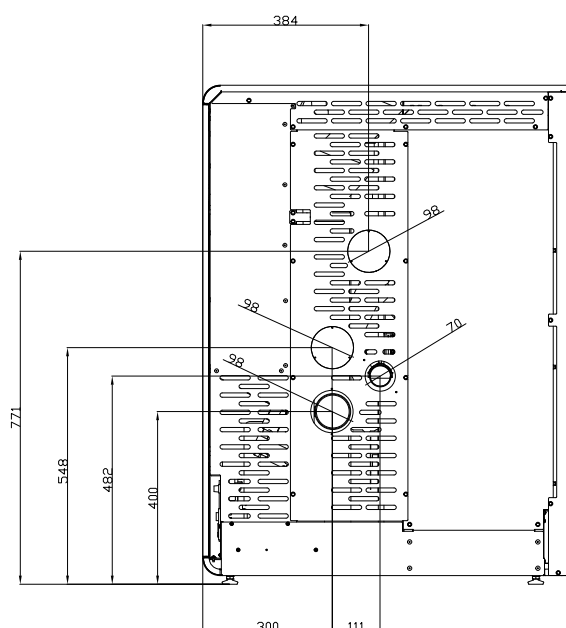
**OPMERKING** Zoals aangegeven in de nationale referentienorm UNI 10683, mag het product niet geïnstalleerd worden in ruimte met een volume van minder dan 15 m<sup>3</sup>.

**OPMERKING** Men herinnert aan de minimale afstanden ten opzichte van brandbare materialen:

**I-Dea2 Frontale S, I-Dea2 Frontale UP S, I-Dea2 Frontale UP/C S:**  
 Minimale afstand in de lucht ten opzichte van de ontvlambare zijwand (A): 500 mm  
 Minimale afstand in de lucht ten opzichte van de ontvlambare achterwand (B): 100 mm  
 Frontale afstand in de lucht ten opzichte van ontvlambaar materiaal (C): 1000 mm

**I-Dea2 Angolare 9 kW S, I-Dea2 Angolare 9 kW UP S, I-Dea2 Angolare 9 kW UP/C S:**  
 Minimale afstand in de lucht ten opzichte van de ontvlambare zijwand (A): 500 mm  
 Minimale afstand in de lucht ten opzichte van de ontvlambare achterwand (B): 100 mm  
 Frontale afstand in de lucht ten opzichte van ontvlambaar materiaal (C): 1000 mm  
 zoals aangegeven in **HFST.06.1 - HOMOLOGATIE**

- Achteraanzicht (belangrijkste waarden voor de installatie)  
 I-Dea2 Frontale S - I-Dea2 Angolare S



**OPMERKING** De externe luchtinlaten moeten zodanig vervaardigd zijn dat ze niet ongewild verstopt kunnen worden en indien ze van een insectennet voorzien zijn, moet men ze regelmatig schoonmaken om te vermijden dat ze geblokkeerd worden door stof en vuil, vooral in de periodes van intense pollenconcentratie.

## 07.2 ROOKKANAAL OF ROOKAFVOER

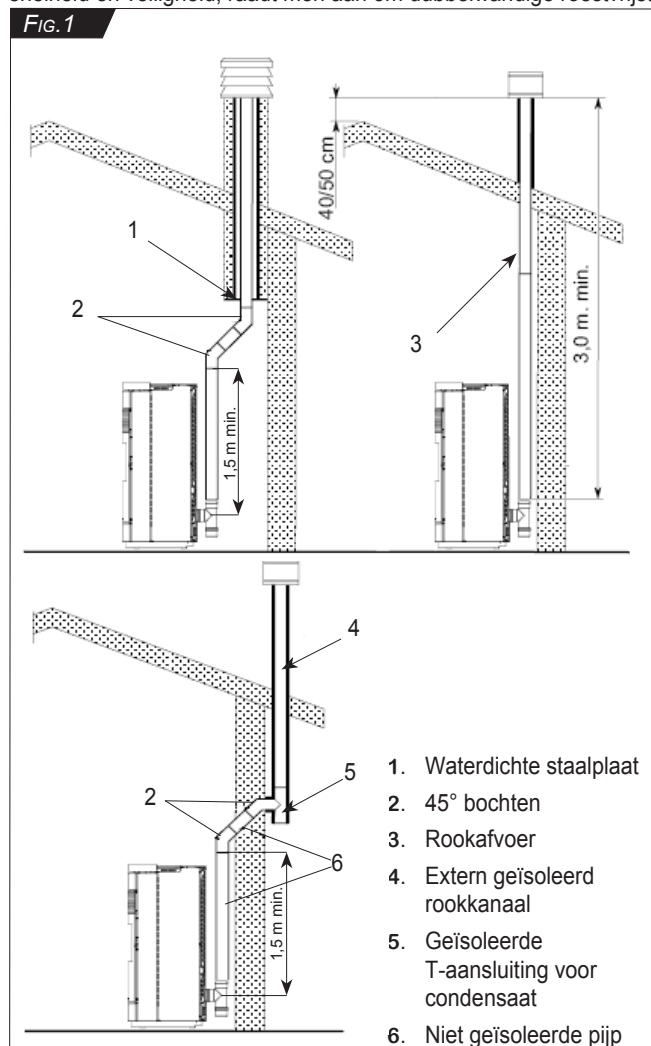
Het rookkanaal of rookafvoer is een fundamenteel element voor de goede werking van het apparaat en moet de volgende algemene normen respecteren:

UNI EN 1856-1 Schoorstenen: eisen voor metalen schoorstenen - Deel 1: Producten voor systeem schoorstenen  
 UNI EN 1856-2 Schoorstenen: eisen voor metalen schoorstenen - Deel 2: Interne pijpen en metalen rookkanalen  
 UNI 10683 Hittegeneratoren gestookt op hout of andere vaste biobrandstoffen - Keuring, installatie, controle en onderhoud  
 De doorsnede (diameter) van het rookkanaal moet afgemeten zijn in functie van de technische eigenschappen van het apparaat en van het type en de plaats van installatie. Elke hittegenerator moet voorzien zijn van zijn eigen rookkanaal, en invoer door andere apparaten uitsluiten.

Het evacuatiekanaal van de verbrandingsproducten die door het apparaat met kunstmatige trek gegenereerd worden, voldoet aan de volgende eisen:

- men moet verbindingen en buizen gebruiken met drukbestendige afdichting, aangezien de verbinding aan het rookkanaal een lichte overdruk kan veroorzaken tijdens de werking van het apparaat
- alle richtingsveranderingen moeten geïnspecteerd kunnen worden om de onderhoudsintervallen te vergemakkelijken.
- het moet een correcte trek garanderen om het behoud van depressie binnenin de verbrandingskamer te garanderen, zoals aangegeven in de technische gegevens
- het moet waterdicht en degelijk geïsoleerd zijn
- het moet vervaardigd zijn met materialen die geschikt zijn om te weerstaan aan de normale mechanische spanningen, aan de hitte, aan de werking van de verbrandingsproducten en de eventuele vorming van zuur condensaat
- het moet een hoofdzakelijk verticale baan hebben met afwijkingen van de as van niet meer dan 45°
- er moet een degelijke afstand voorzien zijn ten opzichte van brandbare of ontvlambare materialen, door middel van een luchtspleet of een goede isolatie
- de interne doorsnede moet bij voorkeur cirkelvormig zijn; vierkante of rechthoekige secties moeten afgeronde hoeken met een straal van niet minder dan 20 mm hebben
- een constante, vrije en onafhankelijke interne doorsnede hebben

Indien het rookkanaal extern geïnstalleerd is, is het absoluut noodzakelijk dat dit geïsoleerd is om de afkoeling van de rook en de vorming van condensaat te vermijden. Dit geldt ook voor het stuk tussen het dak en de schoorsteen (brandersschacht) Voor de verbinding tussen de hittegenerator en het rookkanaal, in geval van afwijkingen of bochten, en in ieder geval voor een grotere gemak van installatie, snelheid en veiligheid, raadt men aan om dubbelwandige roestvrijstalen buizen te gebruiken.



Voorbeeldschema voor rookgasuitlaat achteraan

Het gebruik van vezelcementpijpen is niet toegestaan voor de verbinding van de apparaten op het rookkanaal.

De rookkanalen mogen niet door lokalen lopen waar de installatie van verbrandingsapparatuur verboden is. De montage van de aansluiting aan het rookkanaal moet zodanig worden uitgevoerd dat de rook tijdens de werking van het apparaat onder druk gehouden wordt en dat de vorming van condensaat en de terugkeer naar het apparaat vermeden wordt.

De montage van horizontale delen moet zo veel mogelijk vermeden worden en in ieder geval mag de horizontale lengte maximaal 2 m bedragen, met een minimale helling van niet minder dan 5%. Het horizontale deel mag niet rechtstreeks op de uitlaat van de rookventilator worden aangesloten, maar enkel na het eerste verticale deel (6) van Fig. 1.

**Het ontluiftingssysteem voor de evacuatie van verbrandingsproducten MOET worden gedimensioneerd en ontworpen door een bevoegde technicus die, in functie van de kenmerkende gegevens van de hittegenerator en van het type en de plaats van installatie en vooral van de geldende technische normen met betrekking op de installatie, het correcte rookafvoersysteem bepaalt, en aanwijzingen geeft aan de installateur in verband met de te gebruiken materialen, de doorsnede van de doorgang voor de rook, dikte van de isolatie, weerstand tegen corrosie en alle passende eisen voor de goede werking van het systeem generator-rookkanaal.**

**Bovendien MOET de correcte afmeting gecontroleerd worden van de luchtinlaat voor ventilatie en ontluifting van de installatieruimte, in overeenstemming met de geldende technische normen.**

**Storingen van de generator veroorzaakt door een niet-voorzien en niet correct afgemeten rookuitlaat kunnen GEEN aanleiding geven tot betwistingen of garantieverzoeken aan de fabrikant Jolly Mec.**

Voor apparaten waar men afvoeren in het plafond of aan de wand moet bereiken die niet coaxiaal zijn met de uitlaat van de rook, moeten de richtingwijzigingen vervaardigd worden met het gebruik van open verbindingstukken van 45° (zie Fig. 1).

Het gebruik van tegenhellende elementen is verboden. De verbinding van het rookkanaal moet een constante doorsnede hebben, de recuperatie van het roet toestaan en met een borstel gereinigd kunnen worden.

Eventuele wijzigingen van de doorsnede zijn alleen toegestaan aan de uitgang van de generator; het gebruik van reducties aan de koppeling met het rookkanaal is verboden.

Het is verboden om andere luchtinlaatkanalen en pijpen voor installaties binnenin de rookkanalen te laten lopen, ook al zijn deze overmaats

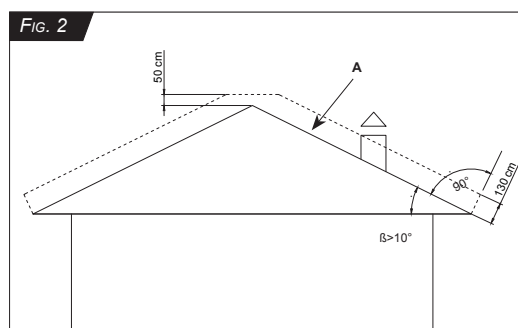
Een geschikte opmeting van het rookafvoersysteem garandeert, in geval van black-out, een voldoende trek voor de verwijdering van de rook die gegenereerd wordt door de verbranding zonder elektrische extractor.

Indien het rookafvoersysteem niet uitstekend werkt, kan men middels afstellingen van de functionele parameters van het apparaat kleine trekfouten corrigeren, binnen een maximale waarde van 15% van de snelheid van de rookafvoersysteem. Deze afstelling is echter voorbehouden voor het gespecialiseerde Technische Dienstcentrum.

Het is raadzaam een waterdicht meetpunt op het rookkanaal te voorzien voor de controle van de emissies na installatie en meting van de trek.

Het is absoluut verboden het gewicht van het rookkanaal te ondersteunen met het verbindingstuk van het apparaat; gebruik hiervoor speciale daarvoor voorziene steunen of onafhankelijke ondersteuning.

Voor de installatie van andere verbrandingsapparatuur binnenin dezelfde ruimte waar het pelletapparaat geïnstalleerd is, verwijst men naar de installatienormen UNI 10683 en UNI 7129.



De minimale hoogte van de schoorsteen moet 3,0 m zijn.

Het is niet toegestaan, en sterk ontmoedigd, de afvoerklemmen te laten uitmonden op een wand, op eender welke hoogte en op eender welke afstand van openingen zoals deuren en / of ramen.

De installatie van externe schoorstenen moet uitgevoerd worden met geïsoleerde buizen met dubbele wand om de condensaatvorming te vermijden; bovendien moet er een inspectie aanwezig zijn aan de basis van de schoorsteen voor de normale onderhoudshandelingen voor reiniging die JAARLIJKS uitgevoerd MOETEN worden.

Bij slechte weersomstandigheden, moet er een windturbine geïnstalleerd worden, vooral bij zeer winderige omstandigheden. Dit toebehoren stelt het apparaat in staat om bij deze omstandigheden met veel minder trekproblemen te werken. Er moet een minimale trek tussen 10 en 14 Pa gegarandeerd zijn.

Deze waarde moet met speciale instrumenten gelezen worden en bij iedere regelmatige onderhoudsbeurt van de machine en van het rookkanaal gecontroleerd worden.

Bij zeer sterke wind en indien de schoorsteen geïnstalleerd is in de zone van de terugkomende stroom (zie Fig. 2, de zone aangegeven met de streepjeslijn A voor afdekkingen met helling  $\beta > 10^\circ$ ) van de afdekking of zonder de afstanden van de Norm UNI 10683 in acht te nemen, kunnen er zich situaties voordoen waarbij het apparaat niet werkt en een alarm voor gebrek aan depressie veroorzaakt. Er zijn geen correcties of herparametriseringen van de bedrijfswaarden van het apparaat mogelijk om de blokkering van het alarm te verhelpen.

### 07.3 VENTILATIE OMGEVING VAN DE INSTALLATIERUIMTES

Volgens de toepasselijke norm UNI 10683 moeten er tussen de binnen- en buitenomgeving van de ruimte een depressie van 4 Pa zijn. Zorg voor ventilatieopeningen van ten minste 80 cm<sup>2</sup> in de ruimte waar het product is geïnstalleerd om een toevoer van schone verbrandingslucht toestaan. Indien de ventilatieopeningen voorzien zijn van een insectennet, moet dit gemakkelijk te verwijderen zijn voor de regelmatige reiniging om een goede doorgang van de lucht toe te staan. Als de inlaat van de verbrandingslucht direct op het toestel aangesloten is, kunnen er speciale afstellingen op de besturingseenheid nodig zijn, vooral voor de ontstekingsfase. De buitenlucht, waarvan de temperatuur en vochtigheid tijdens het bedrijf variëren, komt immers direct in contact met de pellets en de inschakelweerstand, en doet zo de brandtijden van de brandstof wijzigen.

Hieronder vindt u de aanwijzingen om een extern aangesloten directe luchtinlaat te creëren:

- Over een lengte van 0 tot 1 m moet de diameter van de luchtaanzuigverbinding 80 mm zijn, met slechts 1 mogelijke richtingverandering van maximaal 90° en een hoogteverschil van maximaal 50 cm naar beneden of 20 cm naar boven.
- Over een lengte van 1 tot 3 m moet de diameter van de luchtaanzuigverbinding 100 mm zijn, met slechts 1 mogelijke richtingverandering van maximaal 90° en een hoogteverschil van maximaal 50 cm naar beneden of 20 cm naar boven.
- Over een lengte van meer dan 3 m, tot maximum 5 m moet de diameter van de luchtaanzuigverbinding 125 mm zijn, met steeds slechts 1 mogelijke richtingverandering van maximaal 90° en een hoogteverschil van maximaal 50 cm naar beneden of 20 cm naar boven.

Jolly Mec staat een aansluiting voor directe luchtinlaat boven de 5 m toe op de producten en raadt aan om een installatie alleen onder technisch ontwerp te plaatsen. Om een goede installatie en goede werking van het product te garanderen, biedt Jolly Mec een optionele externe luchtinlaafitting: diameter 80 mm voor een maximale ontwikkelde lengte van 1 m.

#### AANDACHT



Net zoals de afvoerinstallatie van de verbrandingsproducten de verbrandingsproducten, zijn ook de luchtinlaten zeer belangrijk en moet men hier de juiste aandacht aan besteden. De installateur is direct aansprakelijk voor alle delen van de elektrische installatie, aansluiting van de generator aan de installatie, ventilatie en rookafvoersysteem en MOET aan het einde van de installatiewerken de overeenstemmingsverklaring volgens het Min.Decreet 37/08 voorleggen. De klant MOET, anderzijds, de vervaardiging van alle werken aan een bevoegde professionele techniekier toevertrouwen. Alle plaatselijke en nationale wetten en de Europese normen moeten voldaan worden bij de installatie en het gebruik van het apparaat.

#### OPMERKING



Men raadt aan de kanalisatie van de verbrandingslucht enkel direct aan het apparaat te verbinden indien dit strikt nodig is. Zeer koude lucht en vochtigheid kunnen voor moeilijkheden zorgen bij het inschakelen van het apparaat.

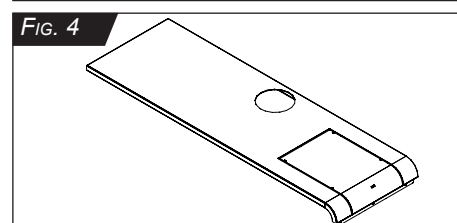
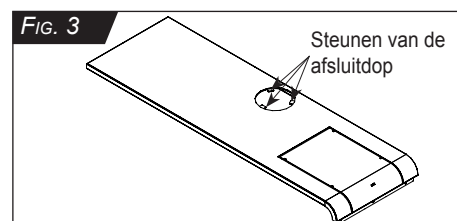
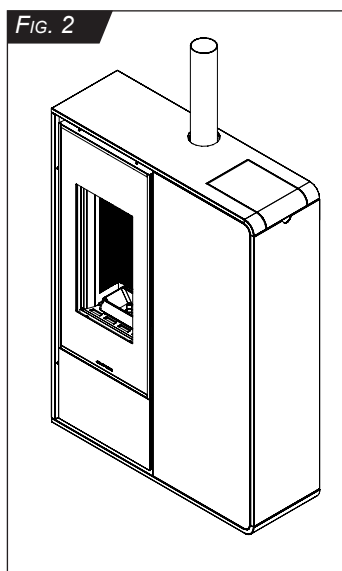
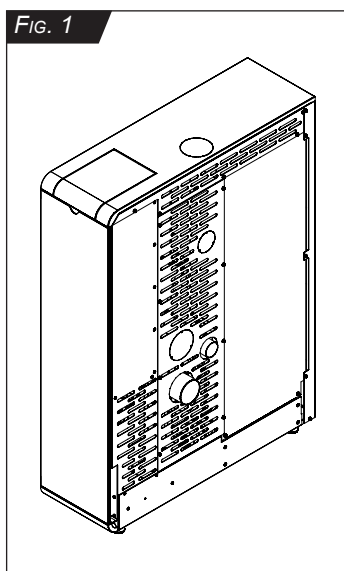


### 07.4 MONTAGESEQUENTIE

1. Pak de kachel uit door het karton te verwijderen. Haal de kachel van het pallet door het voorzichtig te bewegen. Plaats vervolgens de kachel waar men hem wenst te installeren. Bij het kiezen van de positie van de kachel, moet men er rekening mee houden dat er een gemakkelijke toegang gegarandeerd is voor het reinigen van het apparaat zelf, van de afvoerpijpen van de gas en van het rookkanaal en dat de veiligheidsafstanden aangegeven in het **HFST.06.1 - HOMOLOGATIE** in acht genomen werden.
2. Voor de montage van de bekleding, zie de bijlagen voor de montage ervan (zie AD129 of AD130).
3. De kachel kan werken door met verbrandingslucht die direct van buiten (zie paragraaf 07.3 voor de kenmerken van de externe kanalisatie van de verbrandingslucht) ofwel binnen in de installatieruimte opgenomen wordt (in dit geval moet er een ventilatieopening voorzien zijn zoals gespecificeerd in paragraaf 07.3).
4. Alle modellen kunnen aangesloten worden aan het rookkanaal met rookafvoer achteraan (Fig. 1) ofwel met rookafvoer bovenaan\* (Fig. 2) (coaxiaal en niet-coaxiaal). Voor de vervaardiging van het rookkanaal moet men de specificaties van HFST.07.2 in acht nemen.

\* Met rookgasafvoer bovenaan (niet-coaxiaal):

Om de bovenkant van de bekleding te kunnen monteren, moet men de steunen van de afsluitdop van de bovenkant volledig verwijderen om de rookafvoerbuys door de opening in de bovenkant van de bekleding te laten gaan (voor een eventueel verwijdering moet men een tang gebruiken). (Fig. 3-4).

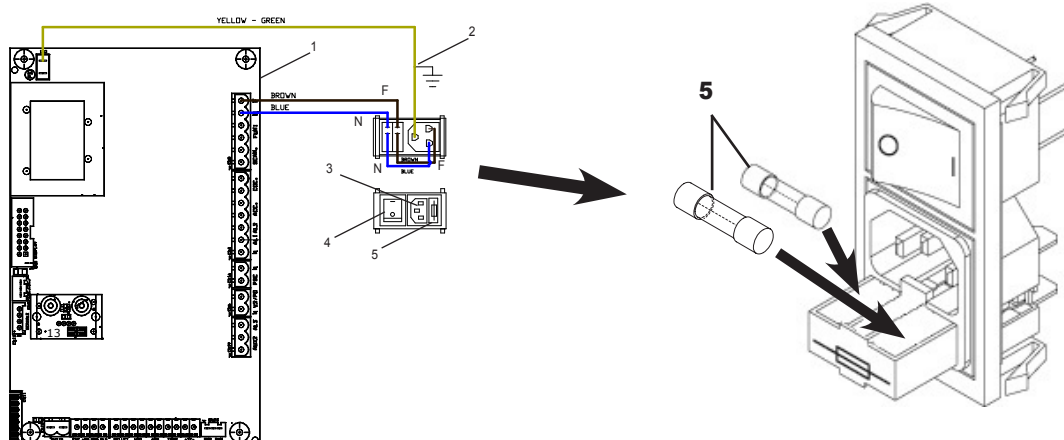


### 07.5 ELEKTRISCHE AANSLUITINGEN

Voer de aansluiting van de lijn 230 Vac 50 Hz uit met een geschikte kabel met stekker, die met het apparaat wordt meegeleverd, en die de besturingseenheid en alle elektrische onderdelen van het apparaat voedt.

Het apparaat is voorzien van een contactdoos met zekeringen en een bipolaire schakelaar. Indien de besturingseenheid niet zou ingeschakeld worden nadat de schakelaar op "I" (EEN) gezet werd, moet men controleren of de zekeringen intact zijn.

1. Kaart besturingseenheid
2. Aarding
3. Stroomaansluiting met bijgeleverde kabel
4. Schakelaar
5. Zekering Ø5X20 F4A 250V IEC 127-II



#### AANDACHT

De elektrische aansluitingen moeten uitgevoerd worden door bevoegd personeel, volgens de geldende normen (2014/30/UE en 2014/35/UE).

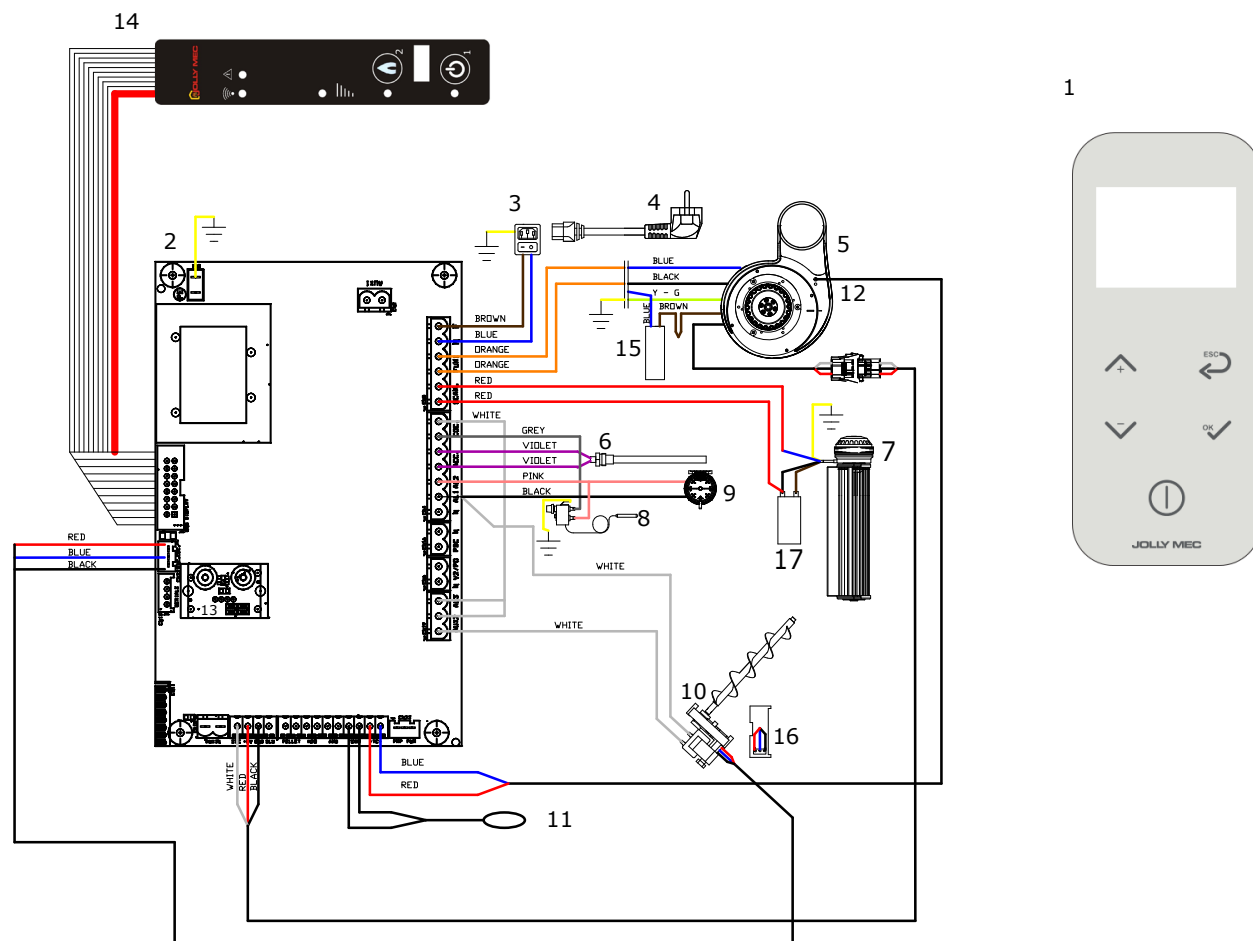




## 07.6 ELEKTRISCH SCHEMA VOOR BEDRADING VAN DE BESTURINGSEENHEID

### AANDACHT

De elektrische aansluitingen moeten uitgevoerd worden door bevoegd personeel, volgens de geldende normen (2014/30/UE en 2014/35/UE).



Nummer	Beschrijving
1	Afstandsbediening.
2	Elektronische kaart
3	Algemene bipolaire elektrische schakelaar
4	Elektrische toevoerkabel met schuko-aansluiting
5	Ventilator rookafvoer
6	Elektrische weerstand
7	Luchtverversingsventilator
8	Bolthermostaat
9	Drukmeter rook
10	Vijzel pellets laden

Nummer	Beschrijving
11	Sonde omgevingstemperatuur/Thermostaat omgeving
12	Sonde temperatuur rook
13	Differentiële druksensor voor afstelling verbrandingslucht
14	Noodconsole/Antenne radio voor afstandsbediening
15	Elektrische condensator voor ventilatie rookafvoer
16	Encoder Toevoerschroef
17	Condensator ventilator voor het uitwisselen van hete lucht

### OPMERKING

De afbeelding van de onderdelen is louter indicatief, de vormen van de onderdelen kunnen veranderen.



**07.7 VOORBEELD VAN KANALISATIE VAN DE LUCHT IN DE VERSCHILLENDE RUIMTES**

**OPMERKING**



Voor de kanalisatie van de lucht naar andere ruimtes, moet men de buis aan de uitgang achteraan de kachel verbinden om de lucht in de verschillende ruimtes te verdelen. De lucht kan gebalanceerd worden aan de hand van de roosters met regelbare sluiting.

De luchtpijpen moeten in de te verwarmen ruimtes gebracht worden. Vanuit elke ruimte waar er warme lucht in komt, moet er aan de hand van openingen onder de deuren of sleuven, een terugkeer naar de ruimte van de kachel gegarandeerd worden van de lucht, die door het rooster achter de kachel opgenomen moet worden. De verdeling van de lucht vindt plaats aan de hand van flexibele circulaire aluminium buizen Ø 80mm. De buizen moeten met slangklemmen aan de aansluitingen bevestigd worden. De isolatie van de buizen is fundamenteel voor het rendement van de kachel. Vervolgens moeten ze over de hele lengte omwikkeld worden met glaswolmat (minimale dikte 3 cm).

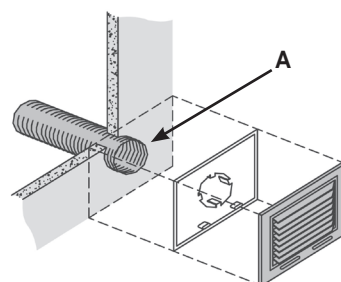
**Let op: vermijd aanraking van de buizen met hout en ontvlambare materialen.**

Bovendien is het gevaarlijk plastic buizen te gebruiken voor de verdeling van de lucht aangezien de hoge temperaturen deze zouden kunnen vervormen en schadelijke gas kunnen doen vrijkomen. Indien het niet mogelijk is de verdeelbuizen in te muren, moeten ze gecamoufleerd worden met een valse plafond of valse balken of bakken.

**OPMERKING**



Het is belangrijk de luchtkanaliserig op een evenwichtige manier te verwezenlijken (de lengte van de luchtverdelingspijp op de grond mag de 6 lineair m niet overschrijden) om een optimaal warmterendement en optimale prestatie in de gekanaliseerde ruimtes te verkrijgen. Men raadt ook aan buizen met interne gladde wanden te gebruiken om de verdeling van de gekanaliseerde lucht verder te verbeteren en het geluid te verminderen.



Het is belangrijk de ruimte (**A**) tussen de mondstukken en de muur hermetisch af te sluiten met siliconen, om de doorgang van lucht te vermijden die tot verzwarting zou leiden wegens de hitte (bijvoorbeeld de zwarte strepen van de radiatoren).

**AANDACHT**

**BELANGRIJK: Gebruik een siliconen afdichtingsmiddel met neutrale reticulatie**



Voor de montage van de ventilator van de kanalisering, zie AD201.

## HFST.08 GEBRUIK EN ONDERHOUD VOOR DE GEBRUIKER

### 08.1 WERKING VAN HET APPARAAT

De KACHEL gebruikt pellets als brandstof, met een elektronisch beheerde verbranding.

De pellets worden uit het reservoir gehaald met de toevoerschroef die bestuurd wordt door de vijzel en worden rechtstreeks naar de vuurpot gebracht. De ontsteking vindt plaats door middel van hete lucht die door een elektrische weerstand geproduceerd wordt en door de centrifugaalventilator in de vuurpot gezogen wordt. Deze ventilator voert ook de door de verbranding veroorzaakte rook af door deze uit het mondstuk onderaan de zijkant van de kachel uit te stoten.

De tangentiële ventilator voor het uitwisselen van de omgevingslucht laat lucht door de holte aan de achterkant van de kachel gaan, waar de lucht opgewarmd wordt en dan langs de uitlaat vooraan de kamer binnenkomt. Het reservoir, dat zich aan de zijkant van de kachel bevindt, wordt gevuld via een deksel dat bovenaan de bekleding geopend kan worden. De pellets moeten met een spatel in het reservoir gegoten worden en niet direct uit de zak gegooid worden (zie **HFST.08.6 - GEWOON ONDERHOUD (Ten laste van de klant)**). De haard is gemaakt met een warmtewisselaar van staal en FIRELECTOR met een dubbele hitte-ontwikkeling, frontaal afgesloten met een glazen deurtje van glaskeramik.

De hoeveelheid brandstof, de toevoer van de verbrandingslucht en de rookafvoer worden geregeld aan de hand van een elektronische kaart om een verbranding met hoog rendement te verkrijgen.

Alle handelingen voor het beheer van de werking gebeuren aan de hand van de bijgeleverde afstandsbediening (zie bijgevoegde handleiding SM116 ).

### 08.2 BESTURINGSEENHEID

De elektronische besturingseenheid, die via de radio met de afstandsbediening aangesloten is, beheert alle functies van het apparaat; het LCD-scherm van de PDA-console staat toe alle werkfases van de kachel onder controle te houden.

De besturingseenheid is uitgerust met een chronothermostaat met aanpasbare programma's, met eenvoudig beheer van de bedieningscommando's. De werking wordt gecontroleerd door de OMGEVINGSSONDE die zich in de afstandsbediening bevindt of standaard geïnstalleerd is aan de achterzijde van het apparaat, die binnenin de installatieruimte naar een meer geschikte plek verplaatst kan worden om de kamertemperatuur correct te meten. Men kan ook een commerciële sonde gebruiken als omgevingssonde; in dit geval moet men er ZEER AANDACHTIG op letten dat de elektrische aansluiting op de elektrische kaart van de kachel CLEAN is.

Er zijn ook enkele beveiligingssystemen die deel uitmaken van de elektrische/elektronische onderdelen:

<b>SONDE TEMPERATUUR ROOK</b>	In de ventilator voor rookafvoer
<b>PRESSOSTAAT</b>	Aangesloten in het onderste deel van de rookkring van het apparaat
<b>VEILIGHEIDSTHERMOSTAAT</b>	Deze grijpt in wanneer de temperatuur in het apparaat te hoog is.



De afstandsbediening staat het gebruik toe van de volgende hoofdfuncties:

- Inschakeling en uitschakeling van het apparaat.
- Instelling van de verwarmingsvermogens.
- Instelling van de gewenste omgevingstemperatuur.
- Optimalisering van de verbranding.
- Mogelijkheid handmatige lading van de pellets in de korf.
- Beheer van de chronothermostaat met meerdere inschakelingen per dag, per week en voor het week-end.
- Signalering van de eventuele storingen.
- Dit geeft de bedrijfsstatus van het apparaat aan.

In geval van defect aan de afstandsbediening, kunnen de hoofdfuncties van het apparaat aan de hand van de noodconsole beheerd worden.

#### OPMERKING



Voor een volledige en gedetailleerde beschrijving van de inhoud van deze rubriek, raadpleeg de desbetreffende bijgevoegde handleiding SM116

### 08.3 INSCHAKELING EN GEBRUIK VAN HET APPARAAT

Na alle werken voor installatie, verluchttingsinstallatie van de ruimte, rookafvoersysteem en de elektrische installatie degelijk en volgens de desbetreffende normen uitgevoerd te hebben, kan men het gespecialiseerde Technische Dienstcentrum contacteren voor de facultatieve Eerste Inschakeling.

Na de installatie van de machine voor de eerste inschakeling, moet men - om het apparaat te kunnen gebruiken - het reservoir vullen met pellets van goede kwaliteit, zoals aanbevolen, en de pellets voorladen vanuit het menu PELLETS LADEN (zie handleiding SM116), de waarden van de gewenste temperatuur instellen evenals de instelwaarde van het vermogen (men raadt aan het niveau 3 in te stellen) en het apparaat in te schakelen met de inschakeltoets (zie handleiding SM116). Het apparaat blijft werken tot de omgevingssonde of de thermostaat voldaan zijn.

Tijdens het bedrijf, heeft het apparaat een verwarmingsvermogen dat afhankelijk is van het ingestelde niveau; dit kan op 5 vermogensniveaus ingesteld worden. Het apparaat blijft in bedrijf, d.w.z. in verwarmingsvermogen, zolang de waarde van de ingestelde omgevingstemperatuur niet met 0,5°C overschreden wordt. Wanneer deze waarde overschreden wordt, schakelt het apparaat om naar het bedrijfsniveau ECONOMIE. Het apparaat begint opnieuw normaal te werken wanneer de omgevingstemperatuur met 1,0°C onder de SET van de ingestelde omgevingstemperatuur daalt.

Tijdens de werking, is de ventilatiesnelheid van de warme lucht die uit de kachel komt, afhankelijk van de vermogensniveaus; hoe hoger het vermogen, des te sneller de uitgangssnelheid van de lucht uit de uitlaat vooraan. De ventilator van de hete lucht begint automatisch te werken in functie van de temperatuur van de rook.

Wanneer de modus STAND-BY ingeschakeld wordt, kan het apparaat uitgeschakeld worden wanneer de condities van de omgevingstemperatuur voldaan zijn binnen de waarden ingesteld aan de hand van de temperatuurwaarde van de Delta OFF. De Delta OFF is het temperatuurverschil tussen de ingestelde omgevings-SET en de in de omgeving gemeten waarde. Indien men dus, bijvoorbeeld, een omgevings-SET van 19°C instelt, een Delta OFF van 2°C en een vertragingstijd voor het uitschakelen van 5', zal het apparaat uitschakelen wanneer de omgevingstemperatuur gedurende minstens 5 minuten boven de 21°C blijft. Het apparaat schakelt om naar STD-BY en wacht tot de omgevingstemperatuur de drempel van de omgevings-SET -1°C bereikt, wat overeenstemt met de waarde voor automatische inschakeling. In deze conditie is het apparaat niet echt uitgeschakeld, maar wacht het op een nieuwe inschakeling wanneer de hierboven beschreven condities voldaan worden.

Door het instellen van het MENU SET CHRONO, kan men tijdslots creëren voor geprogrammeerde in- en uitschakelingen. De functie CHRONO dient voor het bedrijf volgens tijdslots, terwijl de functie STAND-BY dient voor het bedrijf in functie van de temperatuur.

In geval van alarmen en/of handmatig laden van pellets vanuit het menu PELLETS LADEN, dient de melding VUURPOT REINIGEN als herinnering om erop te letten het apparaat niet in te schakelen met verbrandingsresten van het vorige gebruik en/of niet verbrandde pellets in de vuurpot. Om de melding te wissen, moet men de vuurpot reinigen en vervolgens de tekst wissen door de toets ON/OFF gedurende drie seconden ingedrukt te houden. De functie pellets laden van het menu PELLETS LADEN moet gebruikt worden indien de toevoerschroef leeg is (eerste inschakeling van het apparaat), na een alarm wegens GEEN PELLETS of indien men een onderhoudsgreep uitgevoerd heeft, met reiniging van de houder en dus lediging van deze houder. Elke keer wanneer de handmatige lading van de pellets vanuit het menu PELLETS LADEN ingeschakeld wordt, MOET men de vuurpot legen om de kachel bij normale condities te kunnen inschakelen.

Het apparaat kan uitgeschakeld worden, tijdens de normale werking, met een handmatige keuze van de gebruiker of met de instelling SET-CHRONO; de uitschakeling kan ook het gevolg zijn van een alarm wegens een mogelijk defect van het apparaat. In dit derde geval, moet men de aanwijzingen in acht nemen van het **HFST. 09 - OPSPOREN VAN DEFECTEN EN OPLOSSEN VAN EVENTUELE PROBLEMEN**.

#### AANDACHT

Het apparaat mag alleen werken wanneer de deur van de verbrandingskamer gesloten is.



Het luikje van de pellets moet tijdens het bedrijf gesloten zijn.

De kachel mag ENKEL ingeschakeld worden wanneer de vuurpot leeg en schoon is.

#### AANDACHT

De installateur moet aanwezig zijn tijdens de facultatieve Eerste Inschakeling van het apparaat aangezien het tijdens deze fase nodig zou kunnen zijn sommige onderdelen van de installatie af te stellen, of andere handelingen uit te voeren waarvoor het gespecialiseerde Dienstcentrum niet bevoegd en niet verantwoordelijk is.

Indien er een tweede ingreep uitgevoerd moet worden door het gespecialiseerde Technische Dienstcentrum omdat deze afstellingen niet tijdens de facultatieve Eerste Inschakeling uitgevoerd konden worden, is deze ten laste van de klant.

#### OPMERKING

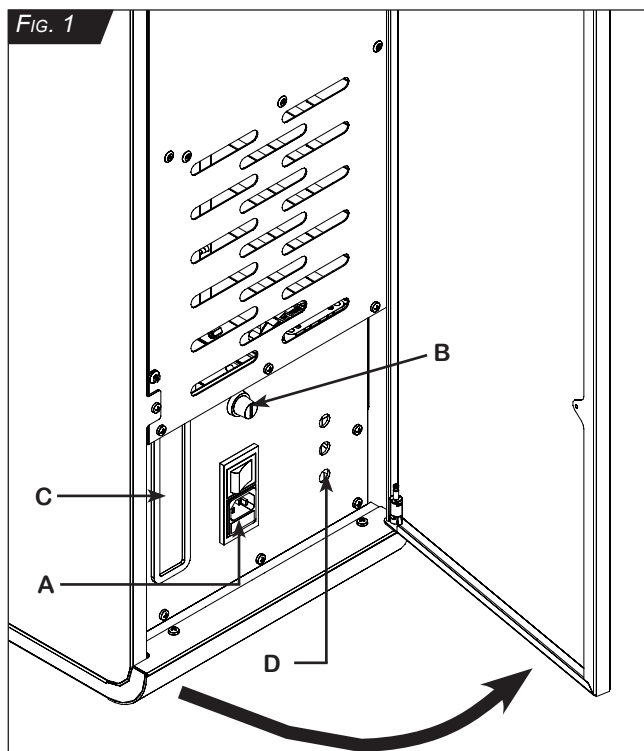


Men raadt aan de modus STAND-BY in te schakelen wanneer de condities van het gebouw en/of het desbetreffende gebruik dit toestaan. Frequente uit- en inschakelingen kunnen leiden tot defecten aan het apparaat, mogelijke alarmen voor gemiste inschakeling en een verspilling van elektrische energie en brandstof.

#### 08.4 BEVEILIGINGSTHERMOSTATEN MET HANDMATIGE RESET

Er is een veiligheidsthermostaat op het apparaat geïnstalleerd om eventuele oververhitting van de brandstof te vermijden in het reservoir van de pellets; deze thermostaat schakelt het apparaat uit wanneer de temperatuur nabij de sensor de grenswaarden bereikt, die overeenstemmen met de afgestelde waarde voor tussenkomst van de thermostaat.

Om de normale werking van het apparaat te herstellen nadat de thermostaat een uitschakeling geforceerd heeft, gaat men als volgt te werk:



1. Wacht tot het apparaat volledig koud is (gemiddeld 20 minuten);
2. Open het zijpaneel rechts;
3. Draai de beschermende dop van de resettoets van de thermostaat op de achterkant van het apparaat los (zie *FIG. 1*, positie **B**);
4. Druk de toets stevig in tot men een KLIK hoort.
5. Hermonteer de dop;
6. Reset het alarm van de afstandsbediening door op de toets ON/OFF te drukken en wacht op de melding OFF.
7. Schakel het apparaat opnieuw in.

Contacteer het gespecialiseerde Technisch Dienstcentrum indien het alarm aanblijft.

Groep contactdozen (*FIG. 1*):

- A. Elektrische contactdoos met bipolaire schakelaar en beveiliging met zekering (zie HFST.07.5 - ELEKTRISCHE AANSLUITINGEN)
- B. Thermische beveiligingsthermostaat
- C. Nooddisplay
- D. Sonde voor de meting van de omgevingstemperatuur

## 08.5 RAADGEVINGEN VOOR DE GEBRUIKER

- Het water voor de luchtbevochtiging moet handmatig in de kachel gebracht worden, langs het vulvenstertje (de luchtbevochtiger is vol wanneer het water op niveau is). Vergeet niet dat de kachel ook zonder water kan werken. De bevochtiging van de lucht voorkomt fysiologische ongemakken zoals: droge keel, hoofdpijn, verschillende allergieën en overdreven stof wegens een te droge omgeving. Er kunnen balsamische essenties (gemengd met het water) toegevoegd worden aan het water van de luchtbevochtiger om de kamers te parfumeren.
- Gebruik enkel originele, door de fabrikant aanbevolen wisselstukken. De originele wisselstukken zijn beschikbaar bij de verkopers, de gespecialiseerde Technische Dienstcentra of direct bij de zetel van Jolly Mec Caminetti S.p.A.
- Indien het venster zeer vuil (en duidelijk zwart) wordt tijdens de werking met pellets, zijn de mogelijke oorzaken:
  - Slechte trek van het rookkanaal (reinig het rookkanaal of controleer de kenmerken ervan)
  - Onvoldoende verbrandingslucht (geef meer lucht met de verbrandingsventilator), reinig de luchtinlaat.
- Indien de pellets gedurende lange tijd niet gebruikt worden (lente-zomerperiode), moet men het reservoir, de toevoerschroef en de korf volledig legen met behulp van een stofzuiger, en vervolgens reinigen om te vermijden dat de resterende pellets aaneenklevan en bij de volgende inschakeling sommige onderdelen beschadigen.
- Gebruik enkel aanbevolen brandstoffen, op straffe van verval van de garantie.
- Met pellets van goede kwaliteit, moet men over het algemeen om de 500-1000 kg pellets die in de houder geladen worden, controleren of er geen resten van zaagsel op de bodem blijven, en eventueel al het aanwezige zaagsel verwijderen (het zaagsel vermindert het vermogen van de toevoerschroef en leidt tot problemen in de werking van de kachel). Met pellets van slechte kwaliteit of niet gecertificeerde pellets, kan het nodig zijn de bodem van het reservoir frequenter te reinigen.
- De pellets moeten met een spatel in het reservoir gegoten worden. Leeg de zak niet direct in het reservoir.
- Controleer of het rookkanaal en de externe luchtinlaten niet verstopt zijn alvorens het apparaat in te schakelen na een lange periode van inactiviteit.
- De kachel mag niet als verbrander gebruikt worden. Gebruik geen andere brandstoffen dan diegene die aanbevolen zijn.
- De haard mag niet gewijzigd worden; alle niet toegestane wijzigingen leiden automatisch tot verval van de garantie en van de aansprakelijkheid van de fabrikant.
- De kachel mag niet direct in aanraking met brandbare materialen geplaatst worden (zie **HFST 06 - TECHNISCHE GEGEVENS**)
- Het punctuele en systematische onderhoud is een fundamenteel aspect voor de perfecte werking en een steeds optimaal thermisch rendement.

### MEER REINIGING = MEER RENDEMENT

- Er moet jaarlijks een buitengewone reiniging van het apparaat uitgevoerd worden door het gespecialiseerde Dienstcentrum (zie **HFST. 08.7 GEPROGRAMEERD PREVENTIEF ONDERHOUD**)

#### AANDACHT

In geval van brand aan het rookkanaal, dient men de Brandweer te bellen.



#### AANDACHT

Producten die werken op basis van de verbranding van pellets mogen alleen werken wanneer de deur van de verbrandingskamer gesloten is, open ze **NOOIT** tijdens de werking.



Laat de kachel nooit werken zonder elektrische aansluiting en met een andere brandstof dan houten pellets.

**RAAK** de niet beklede delen van de kachel, behalve de handgrepen en de bedieningsknoppen, **NOOIT** aan, aangezien deze zeer heet kunnen worden.

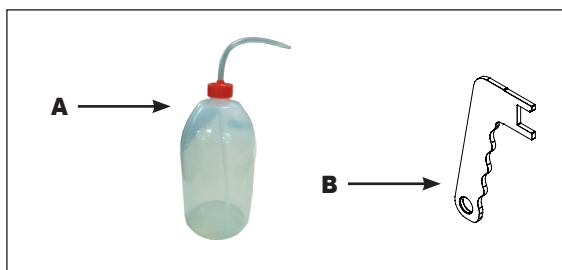
De ruimte waarin de kachel geïnstalleerd wordt, mag niet direct communiceren met trappenhuisen met meerdere verdiepingen; er mogen geen andere ketels, haarden of luchtafzuiginstallaties in dezelfde ruimte aanwezig zijn (tenzij apparaten van het type "C").

## 08.6 GEWOON ONDERHOUD (Ten laste van de klant)

### AANDACHT



Vòòr iedere handeling voor onderhoud en/of reiniging, moet men zich ervan verzekeren dat het apparaat koud is. Zet het apparaat nooit in werking alvorens deze handelingen vervolledigd te hebben en alle onderdelen correct weer op hun plaats gezet te hebben.



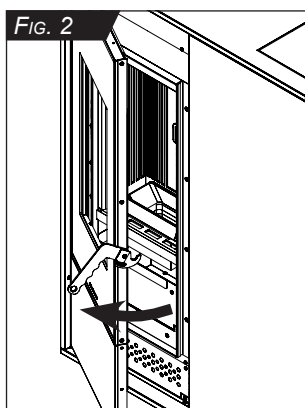
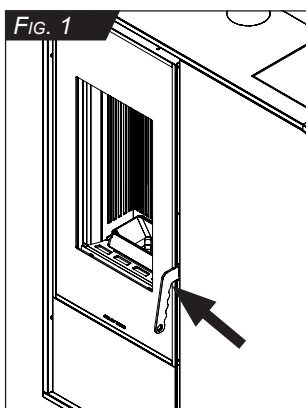
### Bijgeleverde werktuigen

- A) Spray voor luchtbevochtiger
- B) Handgreep voor opening deur

Om de reiniging van het apparaat te vergemakkelijken en te verbeteren, raadt men aan zich een aszuiger aan te schaffen (niet met het apparaat meegeleverd, maar verkrijgbaar bij de verkopers en/of gespecialiseerde Technische Dienstcentra).

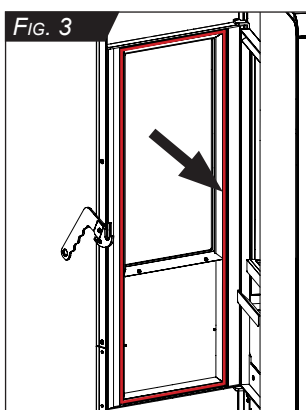
### • GEWONE REINIGING:

VOLG DE HIERONDER AANGEGEVEN AANWIJZINGEN STRIKT OP, ZOWEL VOOR WAT DE WERKWIJZEN ALS DE TIJDEN BETREFT, VOOR DE REINIGING VAN DE VERSCHILLENDE DELEN

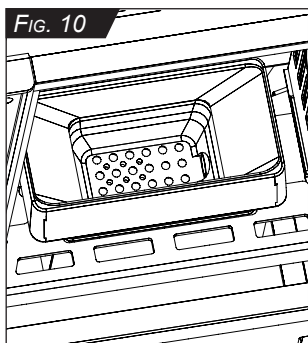
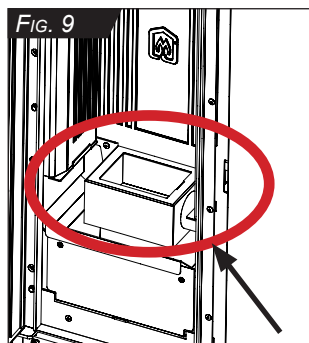
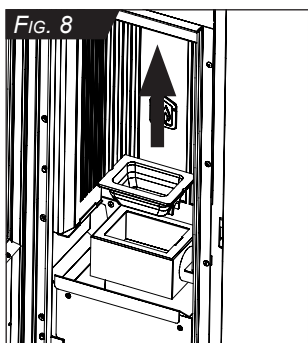
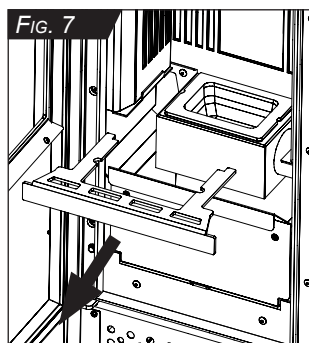
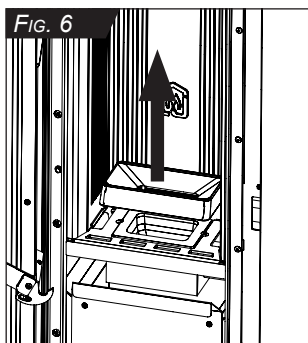
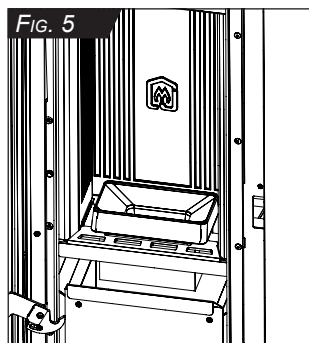
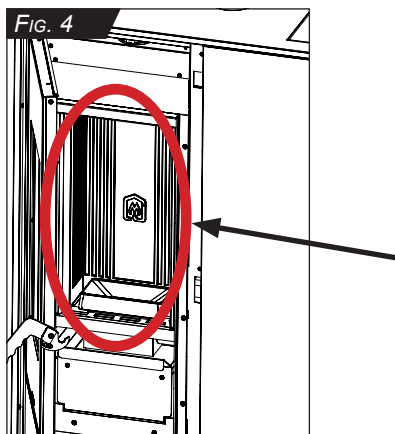


### 1. Opening deur verbrandingskamer

Om de deur van de verbrandingskamer van de kachel te openen, gebruikt men de bijgeleverde handgreep om de sluiting los te maken, en vervolgens trekt men aan het luikje om het volledig te openen (Fig. 1-2-3). Sluit de deur en verzeker u ervan dat ze correct is vastgehaakt. Controleer regelmatig de integriteit van het koordje aan de binnenkant van de deur (Fig. 3).







## 2. Reiniging body kachel

Verwijder de vuurpot (zoals beschreven in punt 3. **Verwijdering vuurpot voor de reiniging**) en verwijder de vlamverdeler (zoals beschreven in punt 9. **Verwijdering van de vlamverdeler**).

Reinig de binnenwanden van de verbrandingskamer in FIRE FLECTOR met behulp van een penseel, en laat de roet in de lade vallen (Fig. 4). Verwijder de aslade, ledig en reinig deze zorgvuldig (zoals beschreven in punt 4. **Verwijdering en reiniging van de aslade**).

Gebruik eventueel een stofzuiger, met de koude resterende assen, om het roet en de resterende as die binnenin de holte van de aslade gebleven zijn, op te zuigen.

## 3. Verwijdering vuurpot voor de reiniging

Verwijder het rooster, met de deur van de verbrandingskamer open, en verwijder de vuurpot door deze verticaal op te tillen (verwijder eerst het bovenste deel van de vuurpot) (Fig. 5-6-7-8). De vuurpot moet zorgvuldig gereinigd worden, tot alle openingen goed schoon zijn.

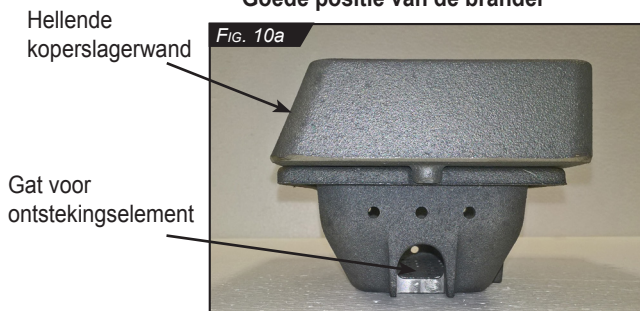
Verwijder de afval die in de vuurpot gevallen is, door deze om te keren en gebruik een scherp gereedschap om de mogelijke incrustaties los te maken, door tegen de binnenwanden van de vuurpot te kloppen en er eventueel aan te schudden.

Alvorens de vuurpot weer op zijn plaats te zetten, moet men zich ervan verzekeren dat er geen as of vuil in de zitting van de vuurpot aanwezig is. Zuig ook dit deel zorgvuldig uit (verzekert u ervan dat de resterende assen koud zijn) (Fig. 9).

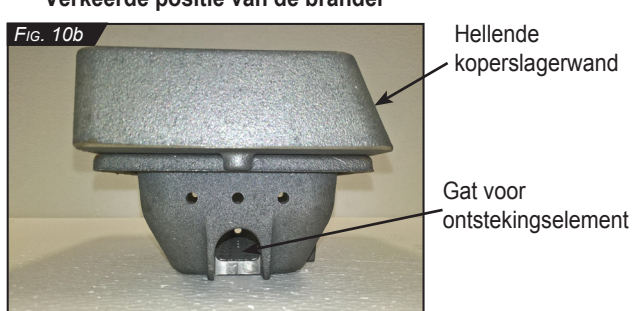
Controleer of de plaats waar de vuurpot op steunt, goed gereinigd is (als de vuurpot niet goed ondersteund is en er lucht onderdoor komt, zal de kachel niet aan gaan en slecht werken). Verzekert u er, na de reiniging van de vuurpot, van dat deze correct weer op zijn plaats gezet wordt, zoals aangegeven (Fig. 10-10a). De ontstekingsweerstand moet goed gecentreerd zijn in de zitting van de vuurpot en de ondersteuning moet vlak staan ten opzichte van de zitting.

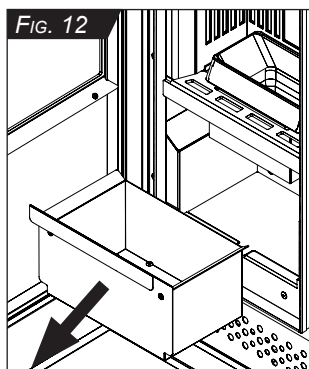
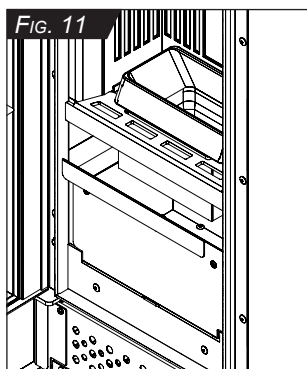
## AANDACHT

Goede positie van de brander



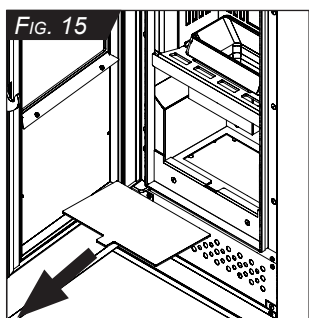
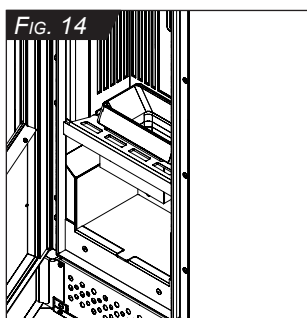
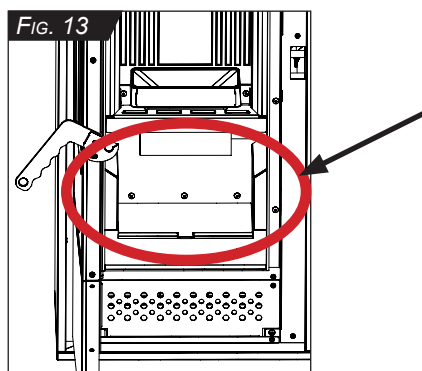
Verkeerde positie van de brander





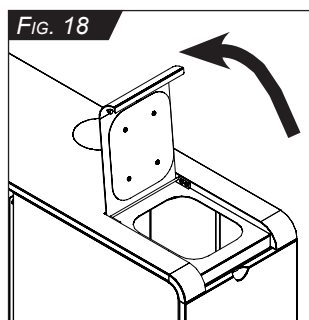
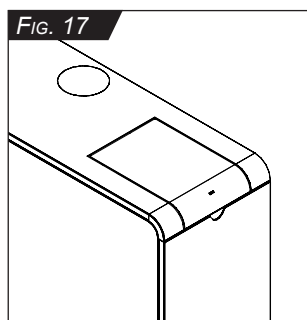
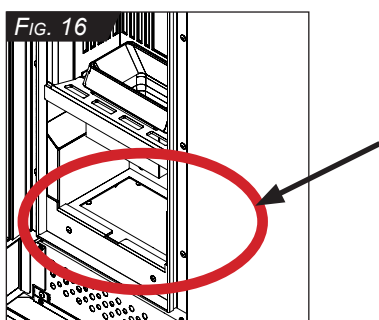
### 1. Verwijdering en reiniging van de aslade

Houd de deur van de verbrandingskamer open en verwijder de lade onderaan de binnenkant van de kachel (FIG. 11-12). Na de lade verwijderd en leeg gemaakt te hebben, raadt men aan de resterende as uit de steunbasis van de lade op te zuigen (verzekert u ervan dat de resterende assen koud zijn) (FIG. 13). Het gebruik van een stofzuiger van het type "met opvangbak", voorzien van een filter met fijne mazen, kan de reiniging gemakkelijker maken aangezien men zo vermijdt een deel van de opgezogen assen weer in de omgeving vrij te laten wanneer het apparaat uitgeschakeld is. Zorg ervoor dat de lade, na de reiniging, correct weer op zijn plaats gezet wordt.



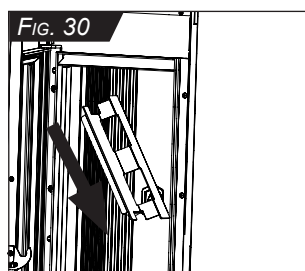
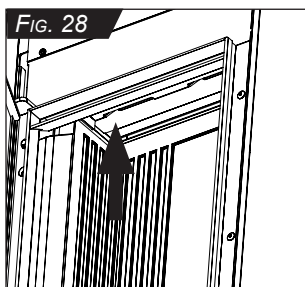
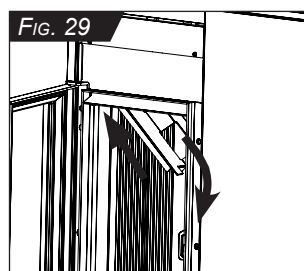
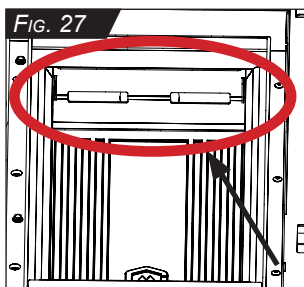
### 2. Reiniging inspectie rook

Verwijder het inspectiedeksel dat zich onder de aslade bevindt en reinig ook deze holte zorgvuldig. Zuig de asresten aan de basis van de wisselaar volledig op met het mondstukje van de aszuiger, door de handgreep van de aszuiger binnenin de inspectieholte te steken (verzekert u ervan dat de asresten koud zijn) (FIG. 14-15-16). Verzekert u er, aan het einde van de reiniging van dat het inspectiedeksel correct weer op zijn plaats gezet wordt.



### 3. Opening en reiniging van het pelletreservoir

Til het deksel van het pelletreservoir met een kleine krachtuitoefening op, om de sluitkracht van de magneet te overwinnen (FIG. 17-18). Om de 500-1000 kg verbrande pellets, moet men het pelletreservoir legen en nagaan of er geen zaagsel op de bodem ligt. Reinig de bodem van de houder zorgvuldig. Bij lange inactiviteit, moet men het reservoir en de toevoerschroef volledig legen.



#### 4. Reiniging glas

Reinig het glas elke dag met een vochtige spons of keukenrol (FIG. 19-20). Als het glas vuil wordt met zwarte rook, is de vuurpot waarschijnlijk vuil of moet de verbrandingslucht verhoogd worden.

Let er bijzonder goed op geen te agressieve producten te gebruiken om de verf niet te beschadigen en spuit in ieder geval nooit reinigingsmiddelen direct op de delen die gereinigd moeten worden (FIG. 21-22).

Indien de kachel vaker gereinigd moet worden, moet men de trek van het rookkanaal controleren. Men raadt aan een winddichte schoorsteen te gebruiken.

Indien nodig, moet ook het externe glas gereinigd worden (FIG. 23).

#### 5. Reiniging van de bekleding

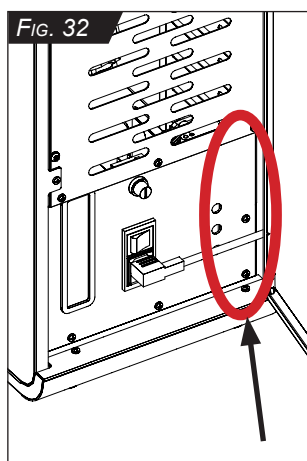
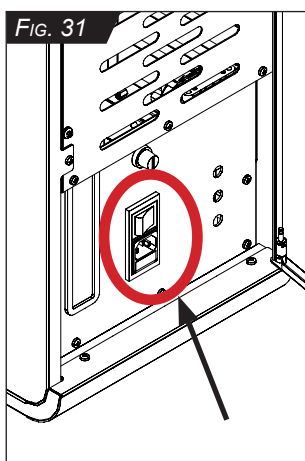
Gebruik voor de reiniging van de bekleding enkel neutrale reinigingsmiddelen op waterbasis, waarmee men een doek moet bevochtigen om over de bekleding te wrijven (FIG. 24-25). De reinigingsmiddelen mogen niet direct op de delen van de bekleding gespoten worden (FIG. 26).

Het gebruik van krassende en/of corrosieve chemische producten kan schadelijk zijn voor de gelakte delen, en leidt tot verval van de garantie op deze delen.

De chromatische variaties van de gelakte oppervlakken, vooral indien ze met verschillende materialen en afwerkingen gemaakt zijn en onderworpen zijn aan verschillende temperaturen, kunnen geen aanleiding tot betwisting zijn, omdat ze afhankelijk zijn van de natuurlijke eigenschappen van de materialen en van hun slijtage wegens gebruik van het product.

#### 6. Verwijdering van de vlamverdeler

Voor de verwijdering van de vlamverdeler (FIG. 27), binnenin de verbrandingskamer, moet men deze optillen om hem uit de zijdelingse steunen te halen en de linkerkant plooiën en zachtjes omlaag brengen tot het deel helemaal uit de verbrandingskamer verwijderd is (FIG. 28-29-30). Reinig de vlamverdeler van de asresten. Verzekert u er, aan het einde van de reiniging van dat de vlamverdeler correct weer op zijn plaats gezet wordt.



### 1. Aansluiting van de contactdoos

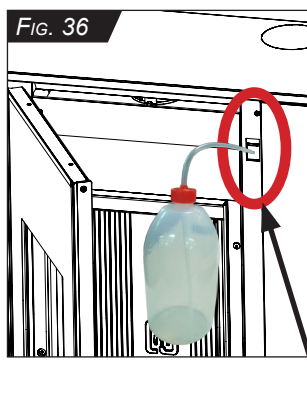
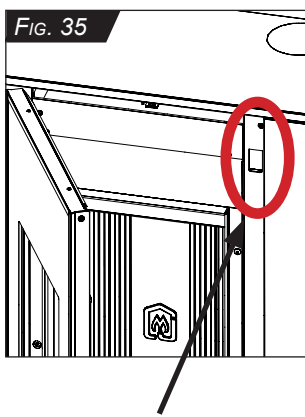
Alvorens de stekker van de met de kachel bijgeleverde kabel aan de elektrische installatie van de woning aan te sluiten, moet men de stekker in de contactdoos op het rechter zijpaneel steken (Fig. 31-32) door deze door de opening te laten gaan op de achterkant van de kachel en zich ervan te verzekeren dat de schakelaar op de stand "O" staat.

Na de stekker in de contactdoos gestoken te hebben, drukt men op de schakelaar "O-I" en zet men deze op de stand "I".



### 2. Het pelletreservoir laden:

Het reservoir aan de zijkant van het apparaat wordt geladen door het deksel te openen. De pellets moeten met een spatel in het reservoir gegoten worden (niet bijgeleverd) (Fig. 33-34) en mogen niet direct uit de zak gegoten worden.



### 3. Vulling luchtbevochtiger

Hef het lipje van de stalen klep van de luchtbevochtiger op, met de deur van de verbrandingskamer open (Fig. 35-36).

Steek het buisje van het bijgeleverde pompje om de luchtbevochtiger te vullen.

## 08.7 GEPROGRAMMEERD PREVENTIEF ONDERHOUD (Ten laste van het gespecialiseerd Dienstcentrum)

Wij herinneren u eraan dat het buitengewone onderhoud dat op dit type product uitgevoerd moet worden, jaarlijks door een geautoriseerde onderhoudstechnicus moet worden uitgevoerd om de kenmerken van functionaliteit, efficiëntie en comfort in de loop der tijd te handhaven. Voor vragen kunt u via uw Verkoper contact opnemen met ons Technisch Dienstcentrum.

De geplande onderhoudswerkzaamheden moeten omvatten

- Reiniging rookkanaal (met bijzondere aandacht voor de horizontale stukken)
- Reiniging rookkring van het apparaat
- Reinigen van de rookgasleiding in de kachel (indien aanwezig)
- Reiniging van eventuele incrustaties in het apparaat
- Reiniging ventilatoren
- Controle van de correcte werking van de ontstekingsweerstand
- Controle van de status van de integriteit van de elektrische/elektronische installatie
- Controle van de bewaringsstatus en van de efficiëntie van de veiligheidsorganen, thermostaten en pressostaten
- Controle van de integriteit van de afdichtingen, met bijzondere aandacht voor die van de deur van de verbrandingskamer.
- Controle van de integriteit van de glaskeramiek.
- Controle van de regelmatige werking van de vijzel voor het laden van pellets.
- Reiniging van de bodem van het pelletreservoir.

### AANDACHT



Hiervoor moet u de stekker uit de contactdoos trekken, wachten tot het apparaat afkoelt en de geldige veiligheidsvoorschriften zorgvuldig in acht nemen.



**Referentietabel voor de frequentie voor reiniging en onderhoud van het apparaat**

Beschrijving	Dagelijks	Wekelijks	Maandelijks	Jaarlijks	Naar behoefte
Reiniging body kachel		U			
Verwijdering vuurpot voor de reiniging	U				
Verwijdering en reiniging van de aslade	U				
Reiniging inspectie rook			U		
Reiniging van het pelletreservoir			U		
Reiniging glas	U				
Reiniging van de bekleding					U
Verwijdering van de vlamverdeler		U			
Reiniging rookkanaal				T	
Reiniging rookkring van het apparaat				T	
Reinigen van de rookgasleiding in de kachel (indien aanwezig)					
Reiniging van eventuele incrustaties van het apparaat				T	
Reiniging ventilatoren				T	
Controle van de correcte werking van de ontstekingsweerstand				T	
Controle van de status van de integriteit van de elektrische/elektronische installatie				T	
Controle van de bewaringsstatus en van de efficiëntie van de veiligheidsorganen, thermostaten en pressostaten				T	
Controle van de integriteit van de afdichtingen, met bijzondere aandacht voor die op de deur van de verbrandingskamer				T	
Controle van de integriteit van de glaskeramiek				T	
Controle van de regelmatige werking van de vijzel voor het laden van pellets				T	
Reiniging van de bodem van het pelletreservoir				T	

**LEGENDE:**

U: gewoon onderhoud ten laste van de klant

T: buitengewoon onderhoud ten laste van het gespecialiseerd Technische Dienstcentrum

**OPMERKING**


De tijd tussen twee gewone reinigingen is strikt verbonden aan de kwaliteit van de brandstof en ook aan de bedrijfstijd van het apparaat. De meest geschikte reinigingsfrequentie kan dus alleen worden vastgesteld na de eerste gebruiksdagen, afhankelijk van de werkelijke hoeveelheid residu die is vrijgekomen en kan afwijken van de door Jolly Mec opgelegde timing.

## HFST.09 OPSPOREN VAN DEFECTEN EN OPLOSSEN VAN EVENTUELE PROBLEMEN

### 09.1 PROBLEMEN

#### AANDACHT



In overeenstemming met de geldende elektrische veiligheidsvoorschriften, is het voor alle handelingen voor installatie, onderhoud of ingrepen waarvoor toegang tot de elektrische delen vereist is, verplicht contact op te nemen met een gespecialiseerd technisch Dienstcentrum of gekwalificeerd personeel.

PROBLEEM	BELANGRIJKSTE CONTROLES
Het Nooddisplay is niet aan	<ul style="list-style-type: none"> <li>Controleer of de stekker van de kachel goed aangesloten is op de contactdoos en op de aansluiting achteraan de kachel.</li> <li>Controleer of de bandkabel goed op de elektrische kaart aangesloten is.</li> <li>Controleer of de beveiligingszekeringen werkzaam zijn, zowel diegene in de elektronische kaart als diegene in de contactdoos aan de achterkant van de kachel.</li> </ul>
De afstandsbediening werkt niet	<ul style="list-style-type: none"> <li>Controleer of de batterijen van het type ALKALINE zijn en niet herlaadbaar van het type AAA van 1,5 V en dat ze correct geplaatst zijn. Gebruik geen herlaadbare batterijen.</li> <li>Richt de afstandsbediening naar de display op de kachel.</li> <li>Controleer of de kachel elektrisch gevoed is en of de display actief is.</li> </ul>
De pellets zakken niet in de vuurpot	<ul style="list-style-type: none"> <li>De pellets zijn op, vul de houder bij.</li> <li>De vijzel draait niet, controleer de oorzaak: <ul style="list-style-type: none"> <li>- elektrisch niet verbonden</li> <li>- mechanisch van de toevoerschroef afgekoppeld.</li> </ul> </li> <li>De toevoerschroef is geblokkeerd door een extern voorwerp dat in de houder gevallen is.</li> <li>De toevoerschroef is geblokkeerd door zeer harde pellet, gebruik de aanbevolen pellet.</li> <li>De toevoerschroef is geblokkeerd door een actieve beveiliging, door de thermostaat met handmatige reset of door de drukmeter van de rook.</li> </ul>
De kachel wordt niet automatisch ingeschakeld	<ul style="list-style-type: none"> <li>De vuurpot is vuil en verhindert de ingang van de lucht. Reinig deze zorgvuldig en verzekert u er bij iedere inschakeling van dat hij schoon is.</li> <li>De korf is niet correct geplaatst.</li> <li>De weerstand is stuk.</li> </ul>
De pellets branden slecht en er ontstaat onverbrand product in de korf, het glas wordt erg vuil, en wordt zwart	<ul style="list-style-type: none"> <li>Slechte trek van het rookkanaal, gebruik de kachel niet, dit zou gevaarlijk kunnen zijn; reinig het rookkanaal, de kachel en het rookafvoersysteem zorgvuldig.</li> <li>Zeer vuile vuurpot. Schakel de kachel uit en reinig hem.</li> <li>Vochtige pellet. Vervang de brandstof.</li> <li>Weinig verbrandingslucht, controleer of de deur goed sluit op de structuur van de kachel.</li> <li>Niet correcte instelling van de ventilatieparameters; controleer de waarden ten opzichte van de fabriekswaarden.</li> </ul>
Bij het minimaal vermogen gaat de kachel uit.	<ul style="list-style-type: none"> <li>De verbrandingsventilatiesnelheid is zeer hoog, en verbrandt de pellets te snel.</li> <li>Te kleine hoeveelheid pellets geladen.</li> <li>Te hoge trek van het rookkanaal.</li> <li>Te grote hoeveelheid pellets geladen, de pellets branden niet tijdig en er worden verse pellets in de vuurpot opgehoopt. Stel de hoeveelheid geladen pellets af, of corrigeer deze door de verbrandingsventilatie te verhogen.</li> </ul>
De vlam is zeer onbestendig	<ul style="list-style-type: none"> <li>Controleer de bodem van de pelletreservoir, er is mogelijk een grote hoeveelheid zaagsel aanwezig.</li> <li>De versnellingen van de vijzel zijn mogelijk stuk.</li> </ul>
De ventilator voor verversing en/of verbranding werkt wanneer de kachel uitgeschakeld is	<ul style="list-style-type: none"> <li>De rooksonde is defect. Vervang ze.</li> </ul>
De elektrische onderdelen werken ook bij uitgeschakelde kachel	<ul style="list-style-type: none"> <li>De elektronische kaart is stuk. Vervang ze.</li> </ul>
De ventilatielucht voor verversing stinkt	<ul style="list-style-type: none"> <li>Controleer de luchtversingsventilator, misschien is die erg vuil.</li> </ul>
De ventilator voor luchtverversing maakt een fluitend geluid of maakt erg veel lawaai.	<ul style="list-style-type: none"> <li>Controleer de luchtversingsventilator, misschien is die erg vuil.</li> </ul>

#### OPMERKING

Voor de lijst alarmmeldingen, raadpleeg de bijgevoegde handleiding SM116.





## HFST.10 – BIJLAGEN

### 10.1 VERORDENING (EU) 2015/1185

#### Informatie-eisen voor toestellen voor lokale ruimteverwarming die vaste brandstoffen gebruiken VERORDENING (EU) 2015/1185 VAN DE COMMISSIE

Fabrikant	JOLLY-MEC CAMINETTI SPA
Handelsmerk	JOLLY MEC
Typeaanduiding(en)	I-Dea2 Frontale S
Indirecte-verwarmingsfunctionaliteit	neen
Directe warmteafgifte	9,1 kW
Indirecte warmteafgifte	-
Referentie standaard	EN14785
Aangemelde instantie	TÜV Rheinland Energy GmbH - NB 2456 - Am Grauen Stein, D-51105, Köln

Brandstof	Voorkeur-brandstof (uitsluitend één):	Andere geschikte brandstof (fen):	$\eta_s$ [%]	Uitstoot bij ruimteverwarming bij nominale warmteafgifte (*)				Uitstoot bij ruimteverwarming bij minimale warmteafgifte (*) (**)					
				PM	OGC	CO	NOx	PM	OGC	CO	NOx		
				[mg/Nm <sup>3</sup> – 13%O <sub>2</sub> ]				[mg/Nm <sup>3</sup> – 13%O <sub>2</sub> ]					
Stamhout, vochtgehalte ≤ 25 %	neen	neen											
Samengeperst hout, vochtgehalte < 12 %	ja	neen	80	20	2	138	112						
Andere houtachtige biomassa	neen	neen											
Niet-houtachtige biomassa	neen	neen											
Antraciet en magerkool	neen	neen											
Harde cokes	neen	neen											
Lagetemperatuurcokes	neen	neen											
Bitumineuze steenkool	neen	neen											
Bruinkoolbriketten	neen	neen											
Turfbriketten	neen	neen											
Briketten van gemengde fossiele brandstoffen	neen	neen											
Andere fossiele brandstoffen	neen	neen											
Briketten van biomassa vermengd met fossiele brandstoffen	neen	neen											
Andere mengsels van biomassa en fossiele brandstoffen	neen	neen											

(\*) PM = zwevende deeltjes, OGC = gasvormige organische verbindingen, CO = koolmonoxide, NOx = stikstofoxiden

(\*\*) Uitsluitend vereist indien correctiefactor F(2) of F(3) wordt gebruikt

**Neem de specifieke installatie-, montage-, gebruiks- en onderhoudsvoorzorgsmaatregelen in acht die worden vermeld in de handleiding die bij het product wordt geleverd.**

#### Kenmerken wanneer uitsluitend de voorkeurbrandstof wordt gebruikt

##### Warmteafgifte

Item	Symbool	Waarde	Eenheid
Nominale warmteafgifte	$P_{nom}$	9,1	kW
Minimale warmteafgifte (indicatief)	$P_{min}$	3,2	kW

##### Nuttig rendement (NCV als ontvangen)

Item	Symbool	Waarde	Eenheid
Nuttig rendement bij nominale warmteafgifte	$\eta_{th,nom}$	91,2	%
Nuttig rendement bij minimale warmteafgifte (indicatief)	$\eta_{th,min}$	92,0	%

#### Aanvullend elektriciteitsverbruik

Item	Symbool	Waarde	Eenheid
Bij nominale warmteafgifte	$e_{lmax}$	0,065	kW
Bij minimale warmteafgifte	$e_{lmin}$	0,030	kW
In stand-by-modus	$e_{lsb}$	0,002	kW

F(4)	1,1%
------	------

#### Vermogensis voor de permanente waakvlam

Item	Symbool	Waarde	Eenheid
Vermogensis voor de permanente waakvlam (indien van toepassing)	$P_{pilot}$	N.A.	kW

F(5)	0,0%
------	------

#### Type warmteafgifte/sturing kamertemperatuur (selecteer één)

Item	Waarde
Eentrapswarmteafgifte, geen sturing van de kamertemperatuur	neen
Twee of meer handmatig in te stellen trappen, geen sturing van de kamertemperatuur	neen
Met mechanische sturing van de kamertemperatuur door thermostaat	neen
Met elektronische sturing van de kamertemperatuur	neen
Met elektronische sturing van de kamertemperatuur plus dag-tijdschakelaar	neen
Met elektronische sturing van de kamertemperatuur plus week-tijdschakelaar	ja

F(2)	0,0%
------	------

#### Andere sturingsopties (meerdere selecties mogelijk)

Item	Waarde
Sturing van de kamertemperatuur, met aanwezigheidsdetectie	neen
Sturing van de kamertemperatuur, met openraamdetectie	neen
Met de optie van afstandsbediening	ja

F(3)	0,0%
------	------

#### Contactgegevens

Contactgegevens	JOLLY-MEC CAMINETTI SPA Via San Giuseppe 2, Telgate (BG), 24060, IT <a href="mailto:info@jolly-mec.it">info@jolly-mec.it</a> - +39 0358359211
-----------------	---

**Informatie-eisen voor toestellen voor lokale ruimteverwarming die vaste brandstoffen gebruiken  
VERORDENING (EU) 2015/1185 VAN DE COMMISSIE**

Fabrikant	JOLLY-MEC CAMINETTI SPA
Handelsmerk	JOLLY MEC
Typeaanduiding(en)	I-Dea2 Frontale UP S
Indirecte-verwarmingsfunctionaliteit	neen
Directe warmteafgifte	9,1 kW
Indirecte warmteafgifte	-
Referentie standaard	EN14785
Aangemelde instantie	TÜV Rheinland Energy GmbH - NB 2456 - Am Grauen Stein, D-51105, Köln

Brandstof	Voorkeur-brandstof (uitsluitend één):	Andere geschikte brandstof (fen):	$\eta_s$ [%]	Uitstoot bij ruimteverwarming bij nominale warmteafgifte (*)				Uitstoot bij ruimteverwarming bij minimale warmteafgifte (*) (**)					
				PM	OGC	CO	NOx	PM	OGC	CO	NOx		
				[mg/Nm <sup>3</sup> – 13%O <sub>2</sub> ]				[mg/Nm <sup>3</sup> – 13%O <sub>2</sub> ]					
Stamhout, vochtgehalte ≤ 25 %	neen	neen											
Samengeperst hout, vochtgehalte < 12 %	ja	neen	80	20	2	138	112						
Andere houtachtige biomassa	neen	neen											
Niet-houtachtige biomassa	neen	neen											
Antraciet en magerkool	neen	neen											
Harde cokes	neen	neen											
Lagetemperatuurcokes	neen	neen											
Bitumineuze steenkool	neen	neen											
Bruinkoolbriketten	neen	neen											
Turfbriketten	neen	neen											
Briketten van gemengde fossiele brandstoffen	neen	neen											
Andere fossiele brandstoffen	neen	neen											
Briketten van biomassa vermengd met fossiele brandstoffen	neen	neen											
Andere mengsels van biomassa en fossiele brandstoffen	neen	neen											

(\*) PM = zwevende deeltjes, OGC = gasvormige organische verbindingen, CO = koolmonoxide, NOx = stikstofoxiden  
(\*\*) Uitsluitend vereist indien correctiefactor F(2) of F(3) wordt gebruikt

**Neem de specifieke installatie-, montage-, gebruiks- en onderhoudsvoorzorgsmaatregelen in acht die worden vermeld in de handleiding die bij het product wordt geleverd.**

**Kenmerken wanneer uitsluitend de voorkeurbrandstof wordt gebruikt**

**Warmteafgifte**

Item	Symbool	Waarde	Eenheid
Nominale warmteafgifte	P <sub>nom</sub>	9,1	kW
Minimale warmteafgifte (indicatief)	P <sub>min</sub>	3,2	kW

**Nuttig rendement (NCV als ontvangen)**

Item	Symbool	Waarde	Eenheid
Nuttig rendement bij nominale warmteafgifte	$\eta_{th, nom}$	91,2	%
Nuttig rendement bij minimale warmteafgifte (indicatief)	$\eta_{th, min}$	92,0	%

**Informatie-eisen voor toestellen voor lokale ruimteverwarming die vaste brandstoffen gebruiken  
VERORDENING (EU) 2015/1185 VAN DE COMMISSIE**

Fabrikant	JOLLY-MEC CAMINETTI SPA
Handelsmerk	JOLLY MEC
Typeaanduiding(en)	I-Dea2 Frontale UP S
Indirecte-verwarmingsfunctionaliteit	neen
Directe warmteafgifte	9,1 kW
Indirecte warmteafgifte	-
Referentie standaard	EN14785
Aangemelde instantie	TÜV Rheinland Energy GmbH - NB 2456 - Am Grauen Stein, D-51105, Köln

Brandstof	Voorkeur-brandstof (uitsluitend één):	Andere geschikte brandstof (fen):	$\eta_s$ [%]	Uitstoot bij ruimteverwarming bij nominale warmteafgifte (*)				Uitstoot bij ruimteverwarming bij minimale warmteafgifte (*) (**)					
				PM	OGC	CO	NOx	PM	OGC	CO	NOx		
				[mg/Nm <sup>3</sup> – 13%O <sub>2</sub> ]				[mg/Nm <sup>3</sup> – 13%O <sub>2</sub> ]					
Stamhout, vochtgehalte ≤ 25 %	neen	neen											
Samengeperst hout, vochtgehalte < 12 %	ja	neen	80	20	2	138	112						
Andere houtachtige biomassa	neen	neen											
Niet-houtachtige biomassa	neen	neen											
Antraciet en magerkool	neen	neen											
Harde cokes	neen	neen											
Lagetemperatuurcokes	neen	neen											
Bitumineuze steenkool	neen	neen											
Bruinkoolbriketten	neen	neen											
Turfbriketten	neen	neen											
Briketten van gemengde fossiele brandstoffen	neen	neen											
Andere fossiele brandstoffen	neen	neen											
Briketten van biomassa vermengd met fossiele brandstoffen	neen	neen											
Andere mengsels van biomassa en fossiele brandstoffen	neen	neen											

(\*) PM = zwevende deeltjes, OGC = gasvormige organische verbindingen, CO = koolmonoxide, NOx = stikstofoxiden  
(\*\*)Uitsluitend vereist indien correctiefactor F(2) of F(3) wordt gebruikt

**Neem de specifieke installatie-, montage-, gebruiks- en onderhoudsvoorzorgsmaatregelen in acht die worden vermeld in de handleiding die bij het product wordt geleverd.**

**Kenmerken wanneer uitsluitend de voorkeurbrandstof wordt gebruikt**

**Warmteafgifte**

Item	Symbool	Waarde	Eenheid
Nominale warmteafgifte	P <sub>nom</sub>	9,1	kW
Minimale warmteafgifte (indicatief)	P <sub>min</sub>	3,2	kW

**Nuttig rendement (NCV als ontvangen)**

Item	Symbool	Waarde	Eenheid
Nuttig rendement bij nominale warmteafgifte	$\eta_{th, nom}$	91,2	%
Nuttig rendement bij minimale warmteafgifte (indicatief)	$\eta_{th, min}$	92,0	%

**Informatie-eisen voor toestellen voor lokale ruimteverwarming die vaste brandstoffen gebruiken  
VERORDENING (EU) 2015/1185 VAN DE COMMISSIE**

Fabrikant	JOLLY-MEC CAMINETTI SPA
Handelsmerk	JOLLY MEC
Typeaanduiding(en)	I-Dea2 Frontale UP/C S
Indirecte-verwarmingsfunctionaliteit	neen
Directe warmteafgifte	9,1 kW
Indirecte warmteafgifte	-
Referentie standaard	EN14785
Aangemelde instantie	TÜV Rheinland Energy GmbH - NB 2456 - Am Grauen Stein, D-51105, Köln

Brandstof	Voorkeur-brandstof (uitsluitend één):	Andere geschikte brandstof (fen):	$\eta_s$ [%]	Uitstoot bij ruimteverwarming bij nominale warmteafgifte (*)				Uitstoot bij ruimteverwarming bij minimale warmteafgifte (*) (**)					
				PM	OGC	CO	NOx	PM	OGC	CO	NOx		
				[mg/Nm <sup>3</sup> – 13%O <sub>2</sub> ]				[mg/Nm <sup>3</sup> – 13%O <sub>2</sub> ]					
Stamhout, vochtgehalte ≤ 25 %	neen	neen											
Samengeperst hout, vochtgehalte < 12 %	ja	neen	80	20	2	138	112						
Andere houtachtige biomassa	neen	neen											
Niet-houtachtige biomassa	neen	neen											
Antraciet en magerkool	neen	neen											
Harde cokes	neen	neen											
Lagetemperatuurcokes	neen	neen											
Bitumineuze steenkool	neen	neen											
Bruinkoolbriketten	neen	neen											
Turfbriketten	neen	neen											
Briketten van gemengde fossiele brandstoffen	neen	neen											
Andere fossiele brandstoffen	neen	neen											
Briketten van biomassa vermengd met fossiele brandstoffen	neen	neen											
Andere mengsels van biomassa en fossiele brandstoffen	neen	neen											

(\*) PM = zwevende deeltjes, OGC = gasvormige organische verbindingen, CO = koolmonoxide, NOx = stikstofoxiden  
(\*\*) Uitsluitend vereist indien correctiefactor F(2) of F(3) wordt gebruikt

**Neem de specifieke installatie-, montage-, gebruiks- en onderhoudsvoorzorgsmaatregelen in acht die worden vermeld in de handleiding die bij het product wordt geleverd.**

**Kenmerken wanneer uitsluitend de voorkeurbrandstof wordt gebruikt**

**Warmteafgifte**

Item	Symbool	Waarde	Eenheid
Nominale warmteafgifte	P <sub>nom</sub>	9,1	kW
Minimale warmteafgifte (indicatief)	P <sub>min</sub>	3,2	kW

**Nuttig rendement (NCV als ontvangen)**

Item	Symbool	Waarde	Eenheid
Nuttig rendement bij nominale warmteafgifte	$\eta_{th, nom}$	91,2	%
Nuttig rendement bij minimale warmteafgifte (indicatief)	$\eta_{th, min}$	92,0	%

#### Aanvullend elektriciteitsverbruik

Item	Symbool	Waarde	Eenheid
Bij nominale warmteafgifte	$e_{lmax}$	0,065	kW
Bij minimale warmteafgifte	$e_{lmin}$	0,030	kW
In stand-by-modus	$e_{lsb}$	0,002	kW

F(4)	1,1%
------	------

#### Vermogensis voor de permanente waakvlam

Item	Symbool	Waarde	Eenheid
Vermogensis voor de permanente waakvlam (indien van toepassing)	$P_{pilot}$	N.A.	kW

F(5)	0,0%
------	------

#### Type warmteafgifte/sturing kamertemperatuur (selecteer één)

Item	Waarde
Eentrapswarmteafgifte, geen sturing van de kamertemperatuur	neen
Twee of meer handmatig in te stellen trappen, geen sturing van de kamertemperatuur	neen
Met mechanische sturing van de kamertemperatuur door thermostaat	neen
Met elektronische sturing van de kamertemperatuur	neen
Met elektronische sturing van de kamertemperatuur plus dag-tijdschakelaar	neen
Met elektronische sturing van de kamertemperatuur plus week-tijdschakelaar	ja

F(2)	0,0%
------	------

#### Andere sturingsopties (meerdere selecties mogelijk)

Item	Waarde
Sturing van de kamertemperatuur, met aanwezigheidsdetectie	neen
Sturing van de kamertemperatuur, met openraamdetectie	neen
Met de optie van afstandsbediening	ja

F(3)	0,0%
------	------

#### Contactgegevens

Contactgegevens	JOLLY-MEC CAMINETTI SPA Via San Giuseppe 2, Telgate (BG), 24060, IT <a href="mailto:info@jolly-mec.it">info@jolly-mec.it</a> - +39 0358359211
-----------------	---

**Informatie-eisen voor toestellen voor lokale ruimteverwarming die vaste brandstoffen gebruiken  
VERORDENING (EU) 2015/1185 VAN DE COMMISSIE**

Fabrikant	JOLLY-MEC CAMINETTI SPA
Handelsmerk	JOLLY MEC
Typeaanduiding(en)	I-Dea2 Angolare 9 kW S
Indirecte-verwarmingsfunctionaliteit	neen
Directe warmteafgifte	9,1 kW
Indirecte warmteafgifte	-
Referentie standaard	EN14785
Aangemelde instantie	TÜV Rheinland Energy GmbH - NB 2456 - Am Grauen Stein, D-51105, Köln

Brandstof	Voorkeur-brandstof (uitsluitend één):	Andere geschikte brandstof (fen):	$\eta_s$ [%]	Uitstoot bij ruimteverwarming bij nominale warmteafgifte (*)				Uitstoot bij ruimteverwarming bij minimale warmteafgifte (*) (**)					
				PM	OGC	CO	NOx	PM	OGC	CO	NOx		
				[mg/Nm <sup>3</sup> – 13%O <sub>2</sub> ]				[mg/Nm <sup>3</sup> – 13%O <sub>2</sub> ]					
Stamhout, vochtgehalte ≤ 25 %	neen	neen											
Samengeperst hout, vochtgehalte < 12 %	ja	neen	80	20	2	138	112						
Andere houtachtige biomassa	neen	neen											
Niet-houtachtige biomassa	neen	neen											
Antraciet en magerkool	neen	neen											
Harde cokes	neen	neen											
Lagetemperatuurcokes	neen	neen											
Bitumineuze steenkool	neen	neen											
Bruinkoolbriketten	neen	neen											
Turfbriketten	neen	neen											
Briketten van gemengde fossiele brandstoffen	neen	neen											
Andere fossiele brandstoffen	neen	neen											
Briketten van biomassa vermengd met fossiele brandstoffen	neen	neen											
Andere mengsels van biomassa en fossiele brandstoffen	neen	neen											

(\*) PM = zwevende deeltjes, OGC = gasvormige organische verbindingen, CO = koolmonoxide, NOx = stikstofoxiden  
(\*\*) Uitsluitend vereist indien correctiefactor F(2) of F(3) wordt gebruikt

**Neem de specifieke installatie-, montage-, gebruiks- en onderhoudsvoorzorgsmaatregelen in acht die worden vermeld in de handleiding die bij het product wordt geleverd.**

**Kenmerken wanneer uitsluitend de voorkeurbrandstof wordt gebruikt**

**Warmteafgifte**

Item	Symbool	Waarde	Eenheid
Nominale warmteafgifte	P <sub>nom</sub>	9,1	kW
Minimale warmteafgifte (indicatief)	P <sub>min</sub>	3,2	kW

**Nuttig rendement (NCV als ontvangen)**

Item	Symbool	Waarde	Eenheid
Nuttig rendement bij nominale warmteafgifte	$\eta_{th, nom}$	91,2	%
Nuttig rendement bij minimale warmteafgifte (indicatief)	$\eta_{th, min}$	92,0	%



#### Aanvullend elektriciteitsverbruik

Item	Symbool	Waarde	Eenheid
Bij nominale warmteafgifte	$e_{lmax}$	0,065	kW
Bij minimale warmteafgifte	$e_{lmin}$	0,030	kW
In stand-by-modus	$e_{lsb}$	0,002	kW

F(4)	1,1%
------	------

#### Vermogensis voor de permanente waakvlam

Item	Symbool	Waarde	Eenheid
Vermogensis voor de permanente waakvlam (indien van toepassing)	$P_{pilot}$	N.A.	kW

F(5)	0,0%
------	------

#### Type warmteafgifte/sturing kamertemperatuur (selecteer één)

Item	Waarde
Eentrapswarmteafgifte, geen sturing van de kamertemperatuur	neen
Twee of meer handmatig in te stellen trappen, geen sturing van de kamertemperatuur	neen
Met mechanische sturing van de kamertemperatuur door thermostaat	neen
Met elektronische sturing van de kamertemperatuur	neen
Met elektronische sturing van de kamertemperatuur plus dag-tijdschakelaar	neen
Met elektronische sturing van de kamertemperatuur plus week-tijdschakelaar	ja

F(2)	0,0%
------	------

#### Andere sturingsopties (meerdere selecties mogelijk)

Item	Waarde
Sturing van de kamertemperatuur, met aanwezigheidsdetectie	neen
Sturing van de kamertemperatuur, met openraamdetectie	neen
Met de optie van afstandsbediening	ja

F(3)	0,0%
------	------

#### Contactgegevens

Contactgegevens	JOLLY-MEC CAMINETTI SPA Via San Giuseppe 2, Telgate (BG), 24060, IT <a href="mailto:info@jolly-mec.it">info@jolly-mec.it</a> - +39 0358359211
-----------------	---

**Informatie-eisen voor toestellen voor lokale ruimteverwarming die vaste brandstoffen gebruiken  
VERORDENING (EU) 2015/1185 VAN DE COMMISSIE**

Fabrikant	JOLLY-MEC CAMINETTI SPA
Handelsmerk	JOLLY MEC
Typeaanduiding(en)	I-Dea2 Angolare 9 kW UP S
Indirecte-verwarmingsfunctionaliteit	neen
Directe warmteafgifte	9,1 kW
Indirecte warmteafgifte	-
Referentie standaard	EN14785
Aangemelde instantie	TÜV Rheinland Energy GmbH - NB 2456 - Am Grauen Stein, D-51105, Köln

Brandstof	Voorkeur-brandstof (uitsluitend één):	Andere geschikte brandstof (fen):	$\eta_s$ [%]	Uitstoot bij ruimteverwarming bij nominale warmteafgifte (*)				Uitstoot bij ruimteverwarming bij minimale warmteafgifte (*) (**)					
				PM	OGC	CO	NOx	PM	OGC	CO	NOx		
				[mg/Nm <sup>3</sup> – 13%O <sub>2</sub> ]				[mg/Nm <sup>3</sup> – 13%O <sub>2</sub> ]					
Stamhout, vochtgehalte ≤ 25 %	neen	neen											
Samengeperst hout, vochtgehalte < 12 %	ja	neen	80	20	2	138	112						
Andere houtachtige biomassa	neen	neen											
Niet-houtachtige biomassa	neen	neen											
Antraciet en magerkool	neen	neen											
Harde cokes	neen	neen											
Lagetemperatuurcokes	neen	neen											
Bitumineuze steenkool	neen	neen											
Bruinkoolbriketten	neen	neen											
Turfbriketten	neen	neen											
Briketten van gemengde fossiele brandstoffen	neen	neen											
Andere fossiele brandstoffen	neen	neen											
Briketten van biomassa vermengd met fossiele brandstoffen	neen	neen											
Andere mengsels van biomassa en fossiele brandstoffen	neen	neen											

(\*) PM = zwevende deeltjes, OGC = gasvormige organische verbindingen, CO = koolmonoxide, NOx = stikstofoxiden  
(\*\*) Uitsluitend vereist indien correctiefactor F(2) of F(3) wordt gebruikt

**Neem de specifieke installatie-, montage-, gebruiks- en onderhoudsvoorzorgsmaatregelen in acht die worden vermeld in de handleiding die bij het product wordt geleverd.**

**Kenmerken wanneer uitsluitend de voorkeurbrandstof wordt gebruikt**

**Warmteafgifte**

Item	Symbool	Waarde	Eenheid
Nominale warmteafgifte	P <sub>nom</sub>	9,1	kW
Minimale warmteafgifte (indicatief)	P <sub>min</sub>	3,2	kW

**Nuttig rendement (NCV als ontvangen)**

Item	Symbool	Waarde	Eenheid
Nuttig rendement bij nominale warmteafgifte	$\eta_{th, nom}$	91,2	%
Nuttig rendement bij minimale warmteafgifte (indicatief)	$\eta_{th, min}$	92,0	%

#### Aanvullend elektriciteitsverbruik

Item	Symbool	Waarde	Eenheid
Bij nominale warmteafgifte	$e_{lmax}$	0,065	kW
Bij minimale warmteafgifte	$e_{lmin}$	0,030	kW
In stand-by-modus	$e_{lsb}$	0,002	kW

F(4)	1,1%
------	------

#### Vermogensis voor de permanente waakvlam

Item	Symbool	Waarde	Eenheid
Vermogensis voor de permanente waakvlam (indien van toepassing)	$P_{pilot}$	N.A.	kW

F(5)	0,0%
------	------

#### Type warmteafgifte/sturing kamertemperatuur (selecteer één)

Item	Waarde
Eentrapswarmteafgifte, geen sturing van de kamertemperatuur	neen
Twee of meer handmatig in te stellen trappen, geen sturing van de kamertemperatuur	neen
Met mechanische sturing van de kamertemperatuur door thermostaat	neen
Met elektronische sturing van de kamertemperatuur	neen
Met elektronische sturing van de kamertemperatuur plus dag-tijdschakelaar	neen
Met elektronische sturing van de kamertemperatuur plus week-tijdschakelaar	ja

F(2)	0,0%
------	------

#### Andere sturingsopties (meerdere selecties mogelijk)

Item	Waarde
Sturing van de kamertemperatuur, met aanwezigheidsdetectie	neen
Sturing van de kamertemperatuur, met openraamdetectie	neen
Met de optie van afstandsbediening	ja

F(3)	0,0%
------	------

#### Contactgegevens

Contactgegevens	JOLLY-MEC CAMINETTI SPA Via San Giuseppe 2, Telgate (BG), 24060, IT <a href="mailto:info@jolly-mec.it">info@jolly-mec.it</a> - +39 0358359211
-----------------	---

**Informatie-eisen voor toestellen voor lokale ruimteverwarming die vaste brandstoffen gebruiken  
VERORDENING (EU) 2015/1185 VAN DE COMMISSIE**

Fabrikant	JOLLY-MEC CAMINETTI SPA
Handelsmerk	JOLLY MEC
Typeaanduiding(en)	I-Dea2 Angolare 9 kW UP/C S
Indirecte-verwarmingsfunctionaliteit	neen
Directe warmteafgifte	9,1 kW
Indirecte warmteafgifte	-
Referentie standaard	EN14785
Aangemelde instantie	TÜV Rheinland Energy GmbH - NB 2456 - Am Grauen Stein, D-51105, Köln

Brandstof	Voorkeur-brandstof (uitsluitend één):	Andere geschikte brandstof (fen):	$\eta_s$ [%]	Uitstoot bij ruimteverwarming bij nominale warmteafgifte (*)				Uitstoot bij ruimteverwarming bij minimale warmteafgifte (*) (**)					
				PM	OGC	CO	NOx	PM	OGC	CO	NOx		
				[mg/Nm <sup>3</sup> – 13%O <sub>2</sub> ]				[mg/Nm <sup>3</sup> – 13%O <sub>2</sub> ]					
Stamhout, vochtgehalte ≤ 25 %	neen	neen											
Samengeperst hout, vochtgehalte < 12 %	ja	neen	80	20	2	138	112						
Andere houtachtige biomassa	neen	neen											
Niet-houtachtige biomassa	neen	neen											
Antraciet en magerkool	neen	neen											
Harde cokes	neen	neen											
Lagetemperatuurcokes	neen	neen											
Bitumineuze steenkool	neen	neen											
Bruinkoolbriketten	neen	neen											
Turfbriketten	neen	neen											
Briketten van gemengde fossiele brandstoffen	neen	neen											
Andere fossiele brandstoffen	neen	neen											
Briketten van biomassa vermengd met fossiele brandstoffen	neen	neen											
Andere mengsels van biomassa en fossiele brandstoffen	neen	neen											

(\*) PM = zwevende deeltjes, OGC = gasvormige organische verbindingen, CO = koolmonoxide, NOx = stikstofoxiden  
(\*\*) Uitsluitend vereist indien correctiefactor F(2) of F(3) wordt gebruikt

**Neem de specifieke installatie-, montage-, gebruiks- en onderhoudsvoorzorgsmaatregelen in acht die worden vermeld in de handleiding die bij het product wordt geleverd.**

**Kenmerken wanneer uitsluitend de voorkeurbrandstof wordt gebruikt**

**Warmteafgifte**

Item	Symbool	Waarde	Eenheid
Nominale warmteafgifte	P <sub>nom</sub>	9,1	kW
Minimale warmteafgifte (indicatief)	P <sub>min</sub>	3,2	kW

**Nuttig rendement (NCV als ontvangen)**

Item	Symbool	Waarde	Eenheid
Nuttig rendement bij nominale warmteafgifte	$\eta_{th, nom}$	91,2	%
Nuttig rendement bij minimale warmteafgifte (indicatief)	$\eta_{th, min}$	92,0	%

#### Aanvullend elektriciteitsverbruik

Item	Symbool	Waarde	Eenheid
Bij nominale warmteafgifte	$e_{\max}$	0,065	kW
Bij minimale warmteafgifte	$e_{\min}$	0,030	kW
In stand-by-modus	$e_{\text{sb}}$	0,002	kW

F(4)	1,1%
------	------

#### Vermogenseis voor de permanente waakvlam

Item	Symbool	Waarde	Eenheid
Vermogenseis voor de permanente waakvlam (indien van toepassing)	$P_{\text{pilot}}$	N.A.	kW

F(5)	0,0%
------	------

#### Type warmteafgifte/sturing kamertemperatuur (selecteer één)

Item	Waarde
Eentrapswarmteafgifte, geen sturing van de kamertemperatuur	neen
Twee of meer handmatig in te stellen trappen, geen sturing van de kamertemperatuur	neen
Met mechanische sturing van de kamertemperatuur door thermostaat	neen
Met elektronische sturing van de kamertemperatuur	neen
Met elektronische sturing van de kamertemperatuur plus dag-tijdschakelaar	neen
Met elektronische sturing van de kamertemperatuur plus week-tijdschakelaar	ja

F(2)	0,0%
------	------

#### Andere sturingsopties (meerdere selecties mogelijk)

Item	Waarde
Sturing van de kamertemperatuur, met aanwezigheidsdetectie	neen
Sturing van de kamertemperatuur, met openraamdetectie	neen
Met de optie van afstandsbediening	ja

F(3)	0,0%
------	------

#### Contactgegevens

Contactgegevens	JOLLY-MEC CAMINETTI SPA Via San Giuseppe 2, Telgate (BG), 24060, IT <a href="mailto:info@jolly-mec.it">info@jolly-mec.it</a> - +39 0358359211
-----------------	---











Via S.Giuseppe 2 - 24060 Telgate (Bg) Italy  
Tel. +39 035.83.59.211 Fax +39 035.83.59.203  
[www.jolly-mec.it](http://www.jolly-mec.it) - [info@jolly-mec.it](mailto:info@jolly-mec.it)