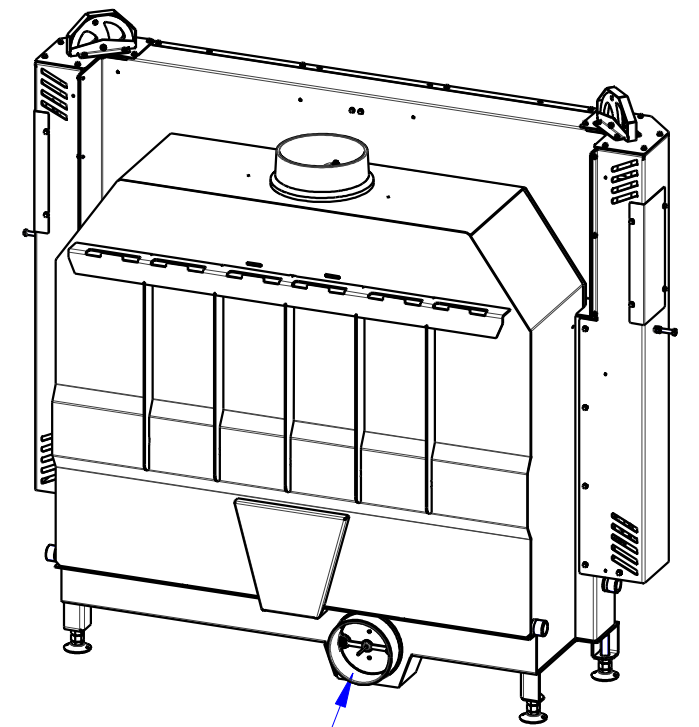
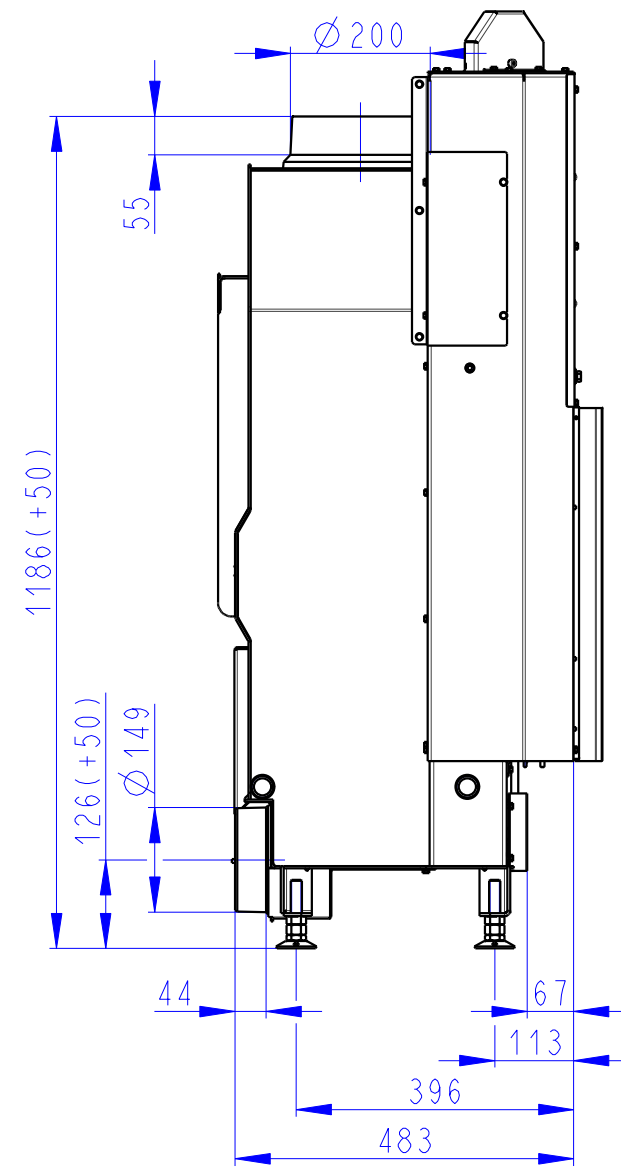
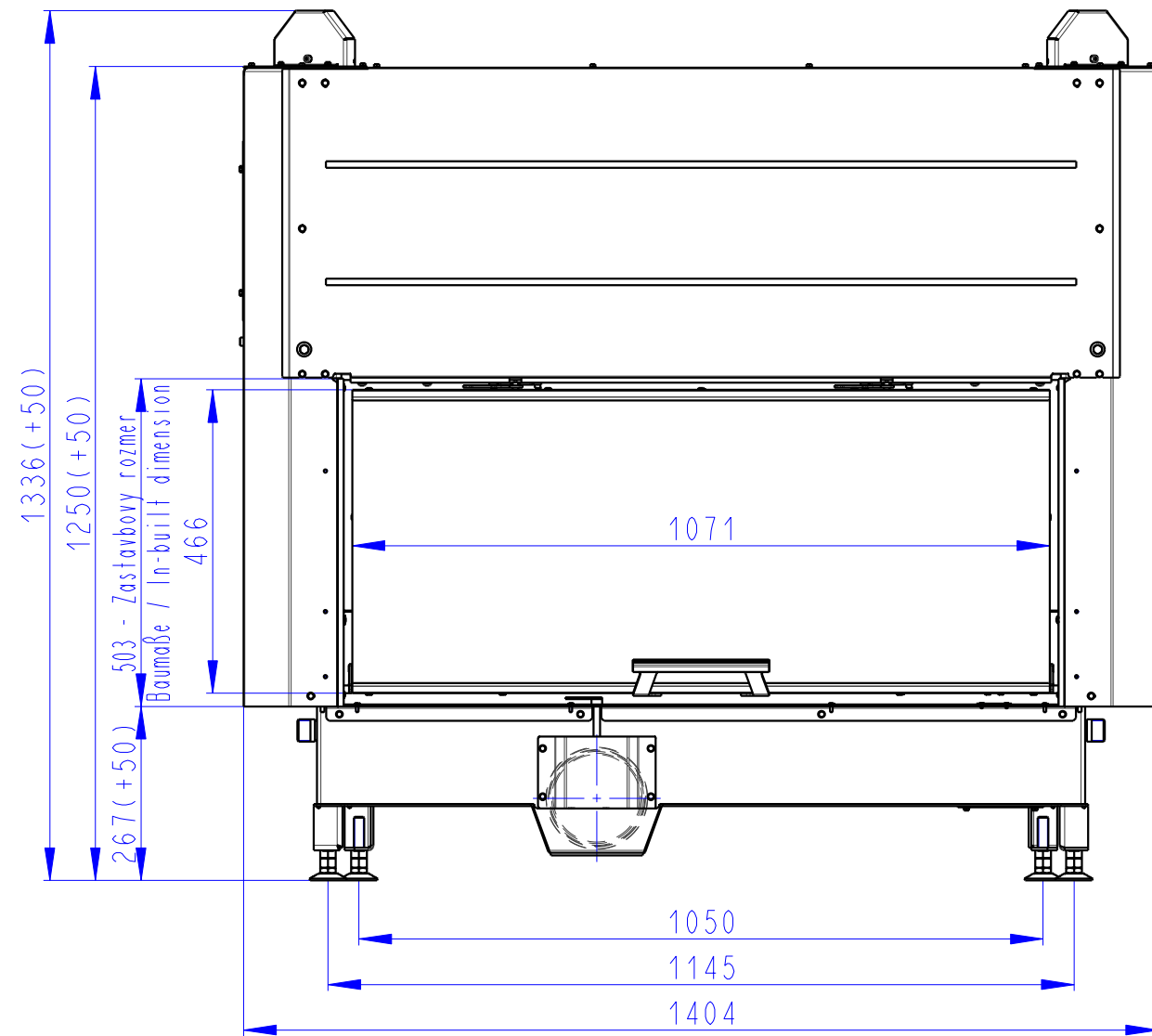


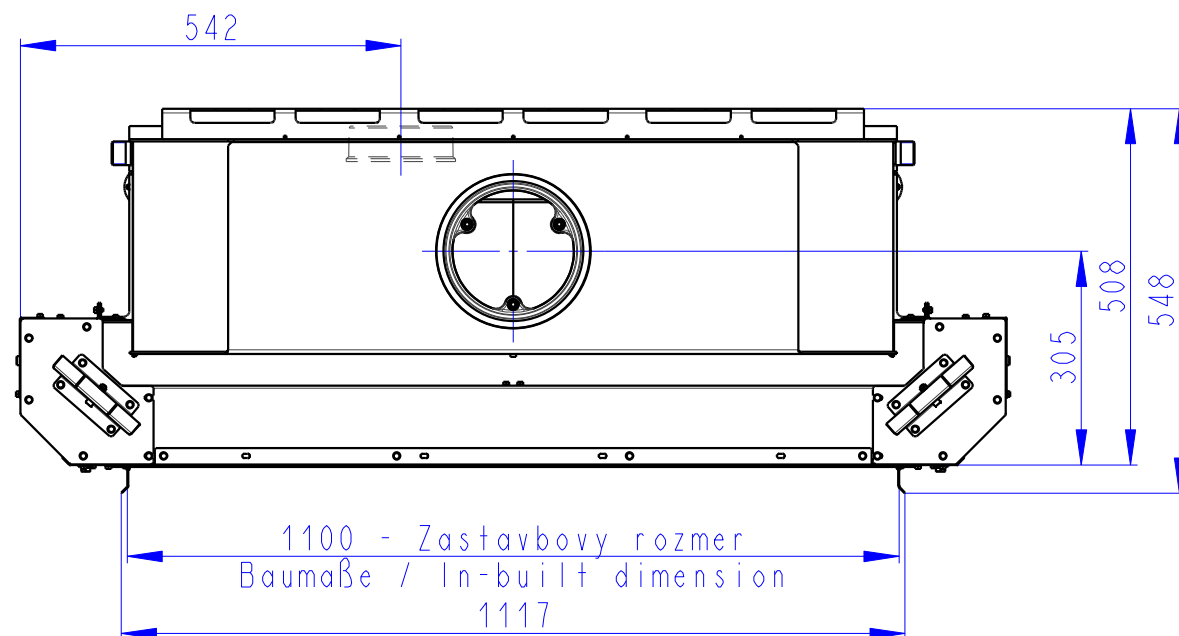
Rozmery v mm
Maße in mm
Dimensions in mm

802LG01

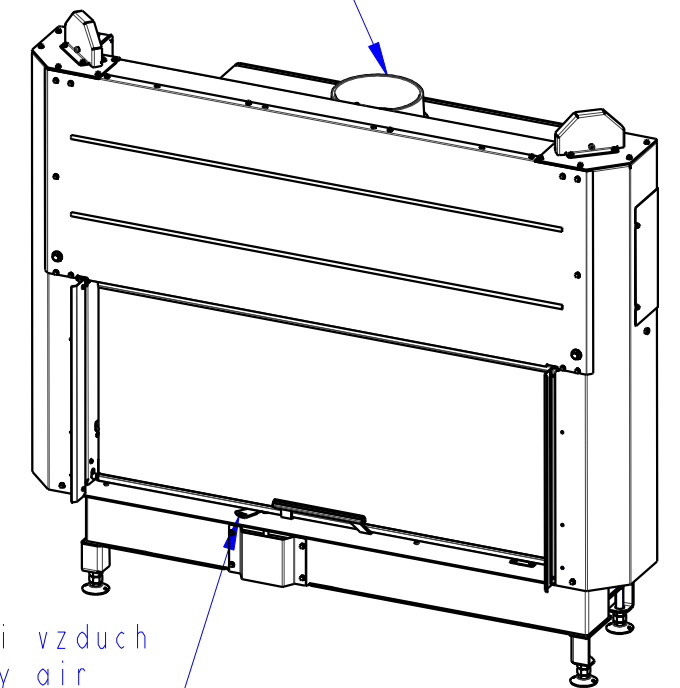
315kg



Centralni privod vzduchu
Central air inlet
Zentralluftzufuhr



Litínový odvod kouře
Cast iron spigot
Der gusseiserne Rauchabgang



Primarni a sekundarni vzduch
Primary and secondary air
Primärluft und Sekundärluft