

# **Extraflame**®

## Riscaldamento a Pellet



NL

**GEBRUIKERSHANDLEIDING PELLETKACHELS**

**MADE IN ITALY**  
design & production

**COMFORT P70 AIR H49**

004281145- Rev 001

BRENG ETIKET AAN  
TECHNISCHE GEGEVENS

# ! LET OP



**DE OPPERVLAGKEN KUNNEN ERG WARM WORDEN!  
GEBRUIK ALTIJD BESCHERMENDE HANDSCHOENEN!**

*Tijdens de verbranding wordt thermische energie vrijgegeven en vindt er dus een duidelijke verwarming van de oppervlakken, de deuren, handgrepen, bedieningselementen, ruiten, rookkanaal en eventueel ook de voorzijde van het apparaat plaats. Vermijd deze elementen aan te raken zonder passende beschermende kleding (bijgeleverde veiligheidshandschoenen). Zorg ervoor dat kinderen zich bewust van deze gevaren en houd ze tijdens de werking uit de buurt van de vuurhaard.*

<b>NEDERLANDS .....</b>	<b>4</b>
<b>WAARSCHUWINGEN .....</b>	<b>4</b>
<b>VEILIGHEID .....</b>	<b>4</b>
<b>GEWOON ONDERHOUD .....</b>	<b>6</b>
<b>INSTALLATIE .....</b>	<b>7</b>
VOORBEREIDING VOOR HET ONDERHOUD .....	7
<b>DETAILS INBOUWHAARD COMFORT P70 AIR H49 .....</b>	<b>9</b>
<b>INSTALLATIE INBOUWHAARD COMFORT P70 AIR H49 .....</b>	<b>10</b>
ALGEMEEN .....	10
MINIMALE AFMETINGEN .....	10
INSTALLATIE .....	11
<b>ONDERSTE LIJST .....</b>	<b>12</b>
<b>LUCHTCIRCULATIEKANALEN .....</b>	<b>13</b>
BESTAANDE INSTALLATIE .....	13
NIEUWE INSTALLATIE .....	14
<b>VEILIGHEIDSSLUITING .....</b>	<b>15</b>
<b>UITTREKKEN INBOUWHAARD EN LADEN PALLETS .....</b>	<b>16</b>
<b>PELLETS EN TOEVOER .....</b>	<b>16</b>
<b>OPTIONELE ACCESSOIRES LADEN .....</b>	<b>17</b>
KIT FRONTALE LADING PELLETS .....	17
KIT LADEN PELLETS VAN BOVEN-/ZIJKANT .....	17
<b>BEVEILIGING VOELERTHERMOSTAAT .....</b>	<b>17</b>
<b>ZEKERING .....</b>	<b>17</b>
<b>OPMERKINGEN VOOR DE CORRECTE WERKING .....</b>	<b>18</b>
<b>NOODMODULE .....</b>	<b>19</b>
<b>AFSTANDBEDIENING .....</b>	<b>20</b>
CONFIGURATIE .....	20
KALIBRATIE OMGEVINGSSONDE AFSTANDBEDIENING .....	20
TYPE BATTERIJEN EN BATTERIJEN VERVANGEN .....	20
<b>KENMERKEN AFSTANDBEDIENING .....</b>	<b>21</b>
<b>DISPLAY .....</b>	<b>22</b>
<b>HOOFDMENU .....</b>	<b>23</b>
ALGEMENE WAARSCHUWINGEN .....	23
<b>INSTELLINGEN VOOR DE EERSTE ONTSTEKING .....</b>	<b>24</b>
DATUM/TIJD .....	24
TAAL .....	24
GRADEN .....	24
<b>WERKING EN LOGICA .....</b>	<b>25</b>
<b>MODUS .....</b>	<b>26</b>
<b>VENTILATIE .....</b>	<b>26</b>
<b>EASY SETUP .....</b>	<b>26</b>
<b>CHRONO .....</b>	<b>27</b>
ACTIVERING .....	27
MODUS CHRONO .....	27
PRG 1-4 .....	27
VOORBEELD .....	28
TIJDSZONE CHRONO .....	28
MANUAL .....	28
AUTOMATIC .....	28
AUX .....	28
<b>INSTELLINGEN .....</b>	<b>29</b>
DISPLAY .....	29
STAND-BY .....	29
WERKING MET EXTRA THERMOSTAAT (OPTIONEEL) .....	29
<b>INSTALLATIE EXTRA THERMOSTAAT (OPTIONEEL) .....</b>	<b>30</b>
DELTA T .....	30
EERSTE LADING .....	30
RESET .....	30
EASY CONTROL .....	30
RADIOSONDE .....	31
<b>EXTRA FUNCTIES .....</b>	<b>31</b>
VERTRAAGDE UITSCHAKELING .....	31
<b>REINIGING EN ONDERHOUD .....</b>	<b>32</b>
<b>ONDERHOUD .....</b>	<b>32</b>
PERIODIEKE REINIGING DOOR DE GEBRUIKER .....	32
<b>GEWOON ONDERHOUD UITGEVOERD DOOR ERKENDE TECHNICI .....</b>	<b>34</b>
BUITENWERKINGSTELLING (EINDE SEIZOEN) .....	34
<b>WEERGAVE .....</b>	<b>37</b>
<b>ALARMEN .....</b>	<b>37</b>
<b>VERWIJDERING .....</b>	<b>38</b>

*Wij danken u omdat u voor ons bedrijf gekozen hebt; ons product is een optimale oplossing voor verwarming, ontstaan uit de meest geavanceerde technologie met een verwerkingskwaliteit van het allerhoogste niveau en een steeds actueel design, teneinde u steeds te laten genieten in absolute veiligheid van de fantastische sensatie die de warmte van de vlam u kan geven.*

## WAARSCHUWINGEN

Deze instructiehandleiding maakt integraal deel uit van het product: zorg ervoor dat die altijd bij het toestel zit, ook wanneer het toestel aan een andere eigenaar of gebruiker wordt overgedragen of wanneer het toestel naar een andere plaats wordt gebracht. Vraag een ander exemplaar aan de technische dienst van uw regio bij beschadiging of verlies. Dit product dient bestemd te worden voor de toepassing waarvoor het uitdrukkelijk ontworpen werd. Iedere contractuele en buitencontractuele verantwoordelijkheid van de constructeur is uitgesloten voor schade aan personen, dieren of voorwerpen, door installatiefouten, verkeerde afstelling of onderhoud, en door verkeerd gebruik.

**De installatie moet worden uitgevoerd door gekwalificeerde en bevoegde personen welke de volledig verantwoordelijkheid op zich nemen voor de definitieve installatie en de goede werking van het geïnstalleerde product. Alle nationale, regionale, provinciale en gemeentelijke wetgeving en normen in het land waarin het apparaat is geïnstalleerd moeten worden nageleefd, en eveneens de instructies in deze handleiding.**

**Het gebruik van het apparaat moet voldoen aan alle plaatselijke, regionale, nationale en Europese normen.**

**De fabrikant is niet verantwoordelijk ingeval deze voorzorgen niet nageleefd worden.**

Neem de verpakking weg en verzeker u van de integriteit en de volledigheid van de inhoud. Wendt u tot de verkoper waar het toestel werd aangekocht als de inhoud niet voldoet. Alle elektrische componenten waaruit het product bestaat, die de correcte werking ervan garanderen, mogen uitsluitend door originele stukken worden vervangen door een erkend bevoegd centrum voor technische dienst.

## VEILIGHEID

♦ **HET APPARAAT KAN GEBRUIKT WORDEN DOOR KINDEREN VANAF 8 JAAR OUD EN DOOR PERSONEN MET VERMINDERDE LICHAAMELIJKE, ZINTUIGLIJKE OF GEESTELIJKE VERMOGENS, OF MET GEBREK AAN ERVARING EN DE NODIGE KENNIS, MITS DEZE ONDER TOEZICHT STAAN OF NADAT ZE INSTRUCTIES VERKREGEN HEBBEN INZAKE HET VEILIGE GEBRUIK VAN HET APPARAAT EN HET BEGRIP VAN DE MET HET APPARAAT VERBONDEN GEVAREN.**

- ♦ HET GEBRUIK VAN DE GENERATOR DOOR PERSONEN (MET INBEGRIJ VAN KINDEREN) MET BEPERKTE FYSISCHE, SENSORISCHE EN MENTALE CAPACITEITEN, OF ONERVAREN, IS VERBODEN IN ZOVERRE ZE NIET ONDER TOEZICHT STAAN EN INGELICHT WORDEN OVER HET GEBRUIK VAN HET TOESTEL DOOR EEN PERSOON DIE VERANTWOORDELIJK IS VOOR HUN VEILIGHEID.
- ♦ DE REINIGING EN HET ONDERHOUD DAT DOOR DE GEBRUIKER MOET WORDEN UITGEVOERD MAG NIET VERRICHT WORDEN DOOR KINDEREN ZONDER TOEZICHT.
- ♦ KINDEREN MOETEN ONDER TOEZICHT STAAN OM ZEKER TE ZIJN DAT ZE NIET MET HET TOESTEL SPELEN.
- ♦ DE GENERATOR NIET AANRAKEN ALS MEN OP BLOTE VOETEN LOOPT OF MET NATTE OF VOCHTIGE LICHAAMSDELEN.
- ♦ HET IS VERBODEN OM OP HET APPARAAT ENIGE WIJZIGING AAN TE BRENGEN.
- ♦ NIET AAN DE UIT HET PRODUCT STEKENDE ELEKTRISCHE KABELSTREKKEN, ZE AFKNIPPEN OF ZE DRAAIEN, OOK NIET WANNEER HET APPARAAT IS LOSGEKOPPELD VAN HET ELEKTRICITEITSNET.
- ♦ HET IS AANBEVOLEN OM DE VOEDINGSKABEL ZO TE PLAATSEN DAT DEZE NIET IN CONTACT KOMT MET WARMER ONDERDELEN VAN HET TOESTEL.
- ♦ DE VOEDINGSSTEKKER MOET TOEGANKELIJK ZIJN NA DE INSTALLATIE.
- ♦ VERMIJD OM DE VERLUCHTINGSOPENINGEN VAN HET LOKAAL VAN INSTALLATIE AF TE SLUITEN OF IN GROOTTE TE VERMINDEREN, DE VERLUCHTINGSOPENINGEN ZIJN ONONTBEERLIJK VOOR EEN CORRECTE VERBRANDING.
- ♦ LAAT GEEN VERPAKKINGSMATERIAAL BINNEN HET BEREIK VAN KINDEREN OF NIET-BEGELEIDE GEHANDICAPTEN.
- ♦ TIJDENS DE NORMALE WERKING MOET DE DEUR VAN DE VUURPOT ALTIJD GESLOTEN BLIJVEN.
- ♦ WANNEER HET TOESTEL IN WERKING IS, VOELT HET WARM AAN, VOORAL DE EXTERNE OPPERVLAGEN DAAROM IS HET AANBEVOLEN OM GOED OP TE LETTEN
- ♦ CONTROLEER OF ER GEEN EVENTUELE OBSTRUCTIES ZIJN VOORALEER HET TOESTEL AAN TE ZETTEN NA EEN LANGERE PERIODE INACTIVITEIT.
- ♦ DE GENERATOR IS ONTWERPEN OM ZICH ONDER SPECIALE WERKINGSOMSTANDIGHEDEN AUTOMATISCH TE REGELEN.
- ♦ DE GENERATOR WERD ONTWERPEN OM TE FUNCTIONEREN BIJ ALLE MOGELIJKE WEERSOMSTANDIGHEDEN, INGEVAL VAN BIJZONDER

ONGUNSTIGE OMSTANDIGHEDEN (HEVIGE WIND, VORST) ZOULDEN VEILIGHEIDSSYSTEMEN KUNNEN OPTREDEN DIE DE GENERATOR DOEN UITGAAN. INDIEN DIT GEBEURT, CONTACTEERT MEN DE TECHNISCHE DIENST; MEN MAG IN IEDER GEVAL DE VEILIGHEIDSSYSTEMEN NIET UITSCHAKELEN.

- ♦ IN GEVAL VAN BRAND IN HET ROOKKANAAL, MOET MEN VOOR ADEQUATE SYSTEMEN ZORGEN OM DE VLAMMEN TE DOVEN OF EEN INTERVENTIE VAN DE BRANDWEERDIENST VRAGEN.

- ♦ DIT TOESTEL MAG NIET ALS AFVALBRANDER WORDEN GEBRUIKT.

- ♦ GEBRUIK GEEN ONTVLAMBARE VLOEISTOF VOOR HET AANZETTEN

- ♦ TIJDENS HET VULLEN DE ZAK MET PELLETS NIET MET HET PRODUCT IN CONTACT BRENGEN

- ♦ DE MAJOLICA'S ZIJN PRODUCTEN VAN HOOGSTAANDE HANDENARBEID EN KUNNEN ALS DUSDANIG MICROKORRELS, HAARSCHERTJES EN KLEURONVOLKOMENHEDEN VERTONEN. DEZE KENMERKEN GETUIGEN VAN HUN KOSTBARE AARD. EMAIL EN MAJOLICA PRODUCEREN PRECIES DOOR HUN VERSCHILLENDE UITZETTINGSCOËFFICIËNT, MICROBARSTJES (HAARSCHERTJES) DIE DE WERKELIJKE AUTHENTICITEIT AANTONEN. VOOR HET SCHOONMAKEN VAN DE MAJOLICA'S IS HET GEBRUIK VAN EEN ZACHTE, DROGE DOEK AANBEVOLEN; INDIEN MEN EEN DETERGENT OF VLOEISTOF GEBRUIKT, ZOU DEZE IN DE HAARSCHERTJES KUNNEN DRINGEN EN ZE LATEN UITKOMEN.

- ♦ AANGEZIEN HET PRODUCT ZELFSTANDIG KAN INSCHAKELEN DOOR MIDDEL VAN DE CHRONOTHERMOSTAAT, OF DOOR MIDDEL VAN BEDIENING OP AFSTAND MET DE SPECIFIEKE APPLICATIES, IS HET STRIKT VERBODEN OM ONTVLAMBAAR MATERIAAL ACHTER TE LATEN BINNEN DE OP HET ETIKET VAN DE TECHNISCHE GEGEVENS AANGEVEN VEILIGHEIDSAFSTANDEN.

- ♦ DE INTERNE ONDERDELEN VAN DE VERBRANDINGSKAMER KUNNEN ONDERHEVIG ZIJN AAN ESTHETISCHE SLIJTAGE, MAAR DIT IS NIET VAN INVLOED OP DE FUNCTIONALITEIT.

## **GEWOON ONDERHOUD**

Op basis van het decreet van 22 januari 2008 nr.37 art.2 wordt met gewoon onderhoud bedoeld de interventies uitgevoerd met de bedoeling het normale aftakelen door gebruik in te perken, evenals het oplossen van tijdelijke gebeurtenissen die leiden tot de noodzaak van eerste interventies, maar die in ieder geval de structuur van de installatie waarop de interventie wordt uitgevoerd of de gebruiksbestemming volgens de bepalingen voorzien door de technische normen die van kracht zijn en voorzien door de handleiding voor gebruik en onderhoud van de fabrikant niet wijzigen.

# INSTALLATIE

## ALGEMEEN

De aansluitingen van de rookgasafvoer en het water moeten uitgevoerd worden door gekwalificeerd personeel, dat de verklaring moet afleveren waarin staat dat de installatie conform de nationale voorschriften is.

**De installateur moet de conformiteitsverklaring van de installatie volgens de wet overhandigen aan de eigenaar of een vertegenwoordiger ervan, vergezeld van:**

- 1) de handleiding voor gebruik en onderhoud van het toestel en van de componenten van het systeem (bijvoorbeeld de rookgaskanalen, schoorsteen, enz.);
- 2) fotostatische of fotografische kopie van de schoorsteenplaat;
- 3) handleiding van het systeem (waar voorzien).

*De installateur wordt aangeraden om een bewijs te vragen voor ontvangst van de overhandigde documentatie en die samen te bewaren met een kopie van de technische documentatie van de uitgevoerde installatie.*

Bij een installatie in een appartementsgebouw, moet vooraf de beheerder aangesproken worden.

Indien nodig moet er na de installatie een test van de afgegeven verbrandingsgassen worden uitgevoerd. De eventuele voorbereiding van de plaats van monsterneming moet luchtdicht worden uitgevoerd.

## COMPATIBILITEIT

De installatie in omgevingen waar er sprake is van brandgevaar is verboden. Verder is het verboden om te installeren in woonomgevingen waar er sprake is van de volgende omstandigheden:

1. aanwezigheid van continu werkende toestellen die functioneren met vloeibare brandstof en die de verbrandingslucht onttrekken aan de ruimte van installatie.
2. aanwezigheid, in aangrenzende of communicerende ruimten, van apparaten op gas van het type B, bestemd voor de verwarming van de ruimten, met of zonder productie van warm huishoudelijk water.
3. in geval van een gemeten onderdruk tussen de externe en de interne omgeving van meer dan 4 Pa.

N.B.: De apparaten met een gesloten systeem kunnen ook geïnstalleerd worden in de gevallen van de punten 1, 2 en 3 van deze paragraaf.

## INSTALLATIE IN BADKAMERS, SLAAPKAMERS EN LOFTS

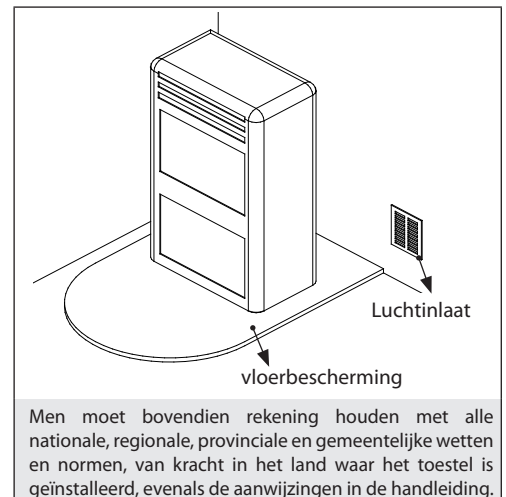
In badkamers, slaapkamers en lofts is uitsluitende de hermetische installatie toegestaan, of de installatie van toestellen met gesloten vuurpot met gekanaliseerde afname van de verbrandingslucht van buitenaf.

## POSITIONERING EN VEILIGHEIDSAFSTANDEN

De draagvlakken en/of steunpunten moeten geschikt zijn om het totaal gewicht van het apparaat, de accessoires en de bekledingen te dragen. Als de vloer is uitgevoerd in brandbaar materiaal, wordt aanbevolen een bescherming in vuurvast materiaal te gebruiken die ook de voorzijde tegen eventueel gemorste brandstof beschermt tijdens de gewone onderhoudswerkzaamheden. Voor de correcte werking, moet de generator waterpas staan. Wij raden aan om voor de zij- en achterwanden en het steunvlak op de vloer niet-ontvlambaar materiaal te gebruiken.

## MINIMALE AFSTANDEN (PELLETKACHELS)

De installatie in de nabijheid van brandbare of warmtegevoelige materialen is toegestaan, **mits de noodzakelijke veiligheidsafstanden in acht worden genomen, zoals aangegeven op het label aan het begin van de handleiding (pag.2)**. In het geval van niet-brandbare materialen moet aan de zij- en achterkant een afstand van ten minste 100mm in acht worden genomen (met uitzondering van de inbouwapparaten). Voor de producten voorzien van een afstandsstuk aan de achterzijde is de installatie tegen de muur, uitsluitend aan de achterkant, toegestaan.



## VOORBEREIDING VOOR HET ONDERHOUD

Voor het buitengewone onderhoud kan het noodzakelijk zijn om het product vanaf de aangrenzende wanden te verwijderen. Deze handeling moet worden uitgevoerd door een technicus bevoegd voor het loskoppelen, en vervolgens weer aansluiten, van de afvoerkanalen van de verbrandingsproducten. Voor generatoren aangesloten op het hydraulische systeem, moet de verbinding tussen het systeem en het product zodanig tot stand worden gebracht dat de generator, tijdens het buitengewone onderhoud door een bevoegde technicus, ten minste 1 meter vanaf de aangrenzende wanden verwijderd kan worden.

## INSTALLATIE INZETSTUKKEN

Bij de installatie van inzetstukken moet de toegang tot de binnenzijde van het apparaat verhinderd worden, en tijdens de extractie mogen de delen die onder spanning staan niet toegankelijk zijn.

Eventuele bedradingen zoals de voedingskabel of omgevingssondes moeten op dergelijke manier geschikt worden dat ze niet beschadigd kunnen worden tijdens de beweging van het inzetstuk en niet in contact kunnen komen met warme delen. In geval van installatie in een nis gemaakt van brandbaar materiaal, wordt aanbevolen om alle voorzorgsmaatregelen van de installatievoorschriften in acht te nemen.

## VENTILEREN EN LUCHTEN VAN DE RUIMTEN VAN INSTALLATIE

In geval van een niet-hermetische generator en/of een niet-hermetische installatie moet de ventilatie verzorgd worden op basis van de hieronder aangegeven minimale zone (overweeg de grootste onder de voorgestelde waarden):

Categorieën van de toestellen	Referentienormen	Percentage van de doorsnede netto van de opening ten opzichte van de doorsnede van de uitgang van de rookgassen uit het toestel	Netto minimale waarde van de opening van de ventilatieleiding
Pelletkachels	UNI EN 14785	-	80 cm <sup>2</sup>
Ketels	UNI EN 303 (-5)	50%	100 cm <sup>2</sup>

Onder alle omstandigheden, inclusief de aanwezigheid van afzuigkappen en/of systemen voor gecontroleerde, geforceerde ventilatie, moet het drukverschil tussen de ruimte van installatie van de generator en de externe omgeving altijd gelijk of minder zijn dan 4 Pa.

Wanneer er toestellen op gas van het type B aanwezig zijn met afwisselende werking die niet bestemd zijn voor de verwarming, dan moeten die worden voorzien van een opening voor verluchting en/of ventilatie.

De luchtinlaten moeten voldoen aan de volgende vereisten:

- beschermd zijn door middel van roosters, metalen netten enz. zonder evenwel de nuttige netto doorsnede te verminderen;
- uitgevoerd zijn zodat de onderhoudswerkzaamheden mogelijk worden;
- geplaatst zodat die niet afgesloten kunnen worden;

De aanvoer van schone en niet-vervuilde lucht kan ook verkregen worden vanuit een vertrek grenzend aan de installatieruimte (onrechtstreekse verluchting en ventilatie), op voorwaarde dat deze aanvoer van lucht vrij kan plaatsvinden doorheen permanente openingen op de buitenomgeving.

Het aanpalende lokaal mag niet worden gebruikt als garage, opslagplaats voor brandbaar materiaal of voor activiteiten die brandgevaar opleveren, of als badkamer, slaapkamer of gemeenschappelijk lokaal van het gebouw.

## AFVOER ROOKGASSEN

De warmtegenerator werkt in onderdruk en is voorzien van een ventilator bij de uitgang voor de extractie van de rookgassen. Het afvoersysteem moet alleen voor de generator dienen. Afvoer in rookgaskanalen die gedeeld worden met andere apparatuur is niet toegelaten.

De componenten van het systeem voor evacuatie van rookgassen moeten worden gekozen in functie van het type te installeren apparaat, volgens:

- UNI/TS 11278 in het geval van metalen schoorstenen, met bijzondere aandacht voor wat in de omschrijving staat;
- UNI EN 13063-1 en UNI EN 13063-2, UNI EN 1457, -UNI EN 1806: voor niet-metalen schoorstenen.
- De lengte van het horizontaal deel moet miniem zijn en mag in elk geval niet langer dan 3 meter bedragen, met een helling van minstens 3% naar boven toe.
- Het aantal veranderingen van richting met inbegrip van het effect door het gebruik van het "T"-element mag niet meer dan 4 bedragen.
- Men moet een "T"-verbinding voorzien met dop voor de opvang van het condens, aan de basis van het verticaal deel.
- Als de afvoer niet uitmondt in een bestaand rookgaskanaal, moet een verticaal stuk voorzien worden met een windscherm aan het uiteinde (UNI 10683).
- Het verticaal stuk kan binnen of buiten het gebouw gesitueerd zijn. Als het rookgaskanaal wel uitmondt in een bestaand rookgaskanaal, moet dit gehomologeerd zijn voor vaste brandstoffen.
- Als het rookgaskanaal buiten het gebouw gerealiseerd wordt, moet het altijd goed geïsoleerd zijn.
- De rookgaskanalen moeten een hermetische opening hebben om stalen van het rookgas te kunnen afnemen.
- Alle delen van het rookgaskanaal moeten nagekeken kunnen worden.
- Er moeten inspectieopeningen voor de reiniging voorzien worden.
- In het geval de temperatuur van de rookgassen van de generator lager is dan 160°C+ omgevingstemperatuur als gevolg van het hoge rendement (raadpleeg de technische gegevens), moet hij absoluut bestand zijn tegen vocht.
- Een schoorsteensysteem dat niet voldoet aan de bovenstaande punten of dat, in het algemeen, niet voldoet aan de normen, kan oorzaak zijn van het optreden van condensatie in de schoorsteen.

## SCHOORSTEENPOT

De schoorsteenpotten moeten aan de volgende vereisten voldoen:

- een nuttige doorsnede bij uitgang hebben die niet kleiner is dan het dubbele van de doorsnede van de schoorsteen/het ommantelsysteem waarop die is aangebracht;
- geconformeerd zijn zodat regen of sneeuw niet in de schoorsteen/het ommantelsysteem kan binnendringen;
- gebouwd zijn zodat de evacuatie van de verbrandingsproducten ook verzekerd wordt in geval van wind die uit alle mogelijke richtingen komt en met elke willekeurige inclinatiehoek.

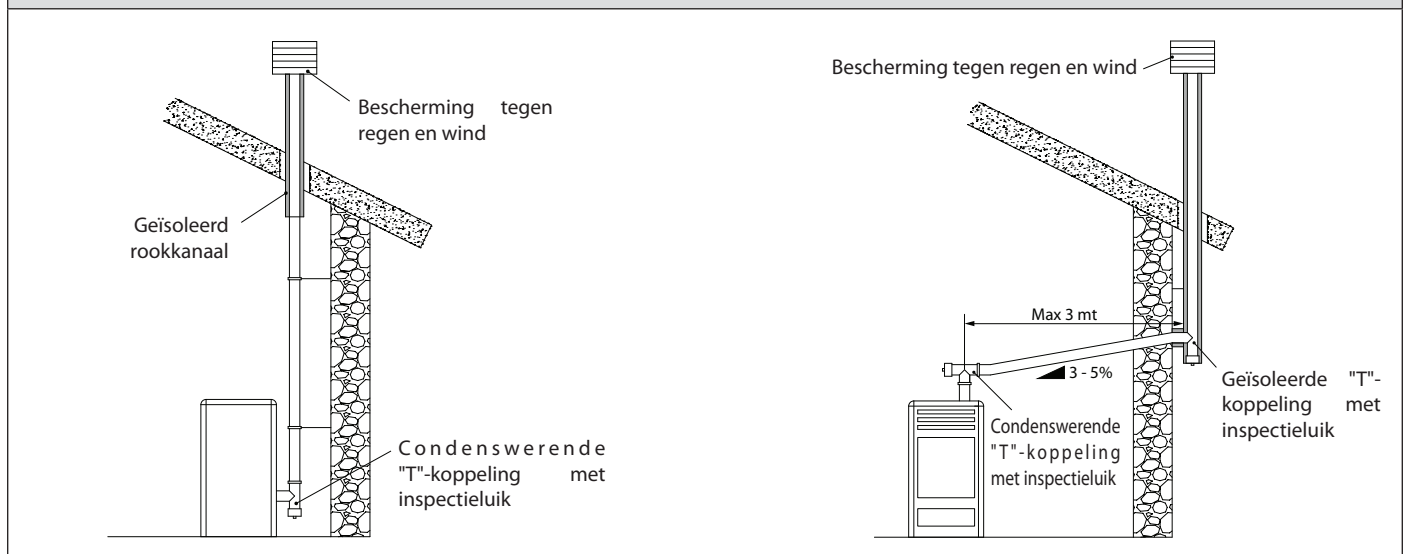
## ALLEEN VOOR DUITSLAND

Het product kan worden aangesloten op een schoorsteen voor gedeeld gebruik (dus met meerdere aansluiting), mits de eisen van de regionale en nationale normen, zoals de DIN EN 13384-2, DIN V 18160-1, DIN 18896 en de MFeuV-2007 (Muster-Feuerungsverordnung) strikt in acht worden genomen, en mits uw plaatselijke schoorsteenveger de installatie-omstandigheden heeft gecontroleerd en goedgekeurd.

Verder wordt gewezen op de onderstaande aanwijzingen die door de eindgebruiker moeten worden nageleefd:

- Het apparaat mag alleen bij gesloten deuren worden ingeschakeld.
- De deuren en alle voorzieningen voor de instelling van het apparaat moeten gesloten blijven als het apparaat niet functioneert (tenzij noodzakelijk voor de reiniging en het onderhoud).

## VOORBEELDEN VAN CORRECTE AANSLUITING OP DE SCHOORSTEEN



## AANSLUITING OP HET ELEKTRICITEITSNET

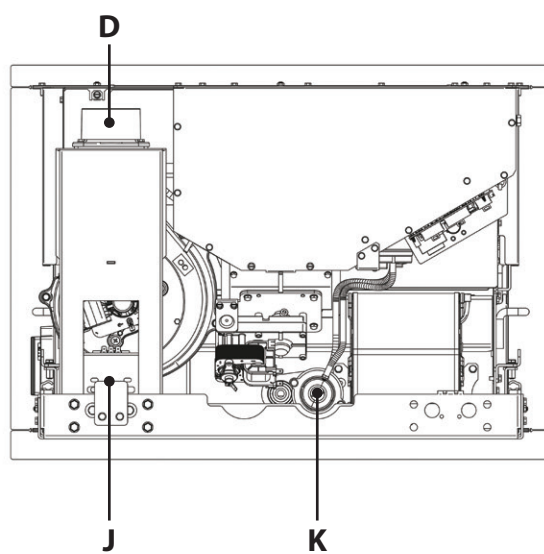
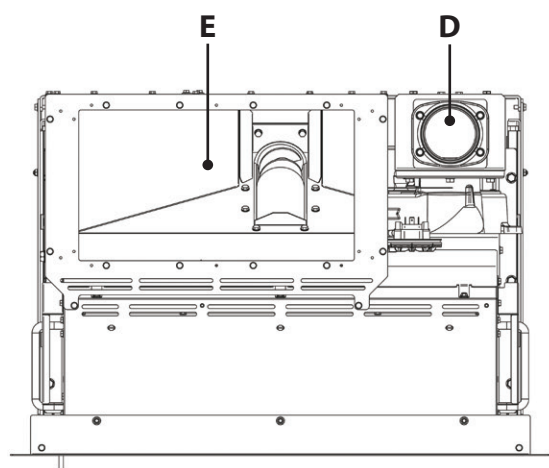
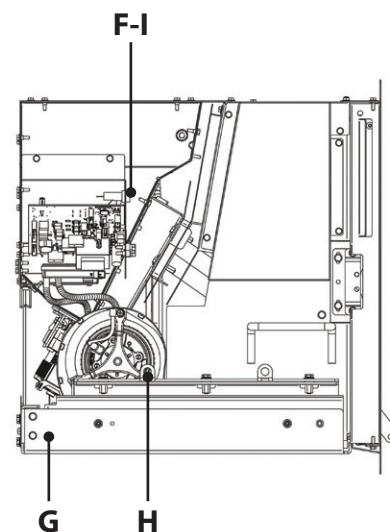
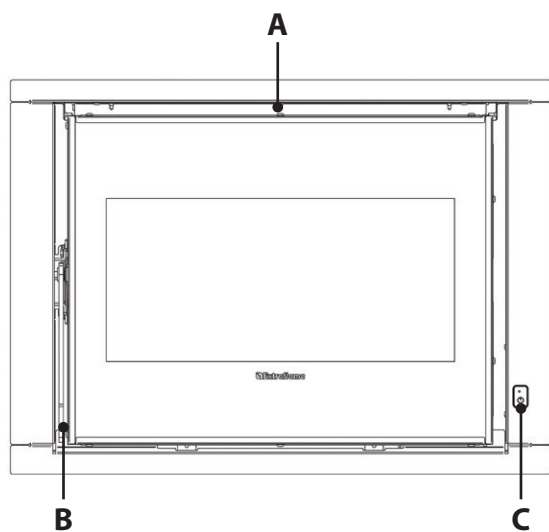
De generator is voorzien van een elektrisch stroomsnoer dat gekoppeld moet worden aan een stopcontact van 230V 50 Hz, mogelijk met een magnetothermische schakelaar. Het stopcontact moet makkelijk bereikbaar zijn.

De elektrische installatie moet conform zijn; controleer in het bijzonder de efficiëntie van de aardaansluiting. Een verkeerde aardaansluiting kan storingen veroorzaken waarvoor de fabrikant niet aansprakelijk gesteld kan worden.

Afwijkingen van de voeding van meer dan 10% kunnen storingen geven in de werking van het product.



## DETAILS INBOUWHAARD COMFORT P70 AIR H49

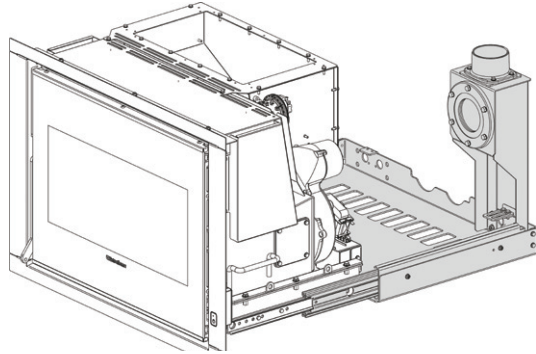


<b>A</b>	Uitlaat omgevingslucht	<b>E</b>	Pelletreservoir	<b>I</b>	Ingang TA
<b>B</b>	Toegang tot de verbrandingskamer en de aslade	<b>F</b>	Zekering	<b>J</b>	Voeding 230V
<b>C</b>	Noodmodule	<b>G</b>	Rail	<b>K</b>	Ingang verbrandingslucht
<b>D</b>	Uitlaat rookgassen	<b>H</b>	Ontgrendeling capillairthermostaat		

## INSTALLATIE INBOUWHAARD COMFORT P70 AIR H49

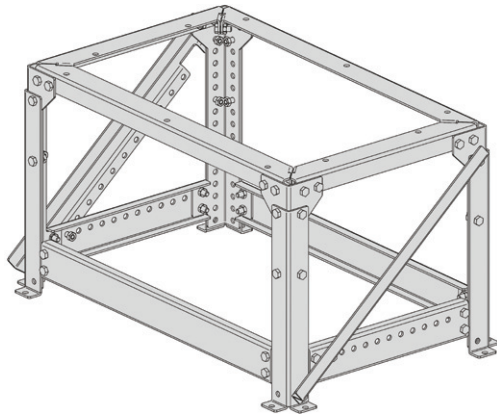
**MONTAGE MAG UITSLUITEND DOOR GEKwalificeerd personeel worden uitgeoerd!**

### ALGEMEEN



De inbouwhaard wordt geleverd met een glijdend onderstel waardoor het mogelijk is deze in een reeds bestaande schoorsteen te installeren.

Het glijdend onderstel zorgt ervoor dat de inbouwhaard makkelijk kan worden uitgenomen zowel voor het laden van pellets in het reservoir als voor eventueel onderhoud of reiniging aan het einde van het seizoen.

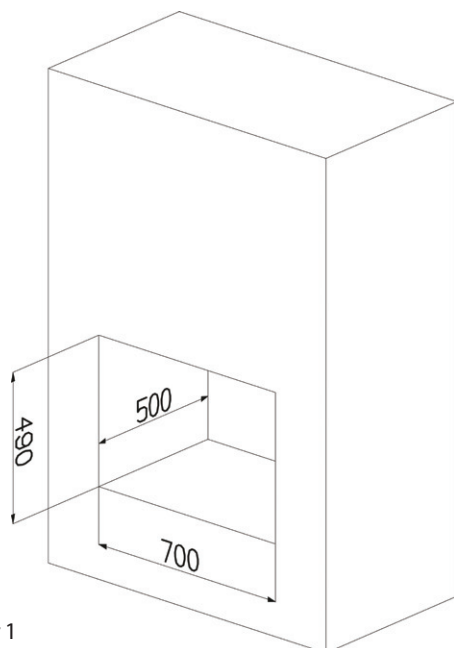


Indien er geen bestaande schoorsteen mocht zijn, kan er een worden gebouwd met gebruik van het voetstuk met inbouwhaard-houder (optionele kit); deze heeft dan ook de functie om de inbouwhaard aan de vloer te bevestigen.

**MONTAGE:** plaats het onderstel op de gewenste plek en stel de hoogte af met behulp van de stelvoeten. Zorg dat er een stroomaansluiting achter het voetstuk zit zodat de stekker gemakkelijk te bereiken is na installatie. Bevestig het voetstuk aan de vloer met stevige stalen pluggen met een diameter van 8mm. Neem het glijdende onderstel en bevestig deze op het voetstuk.

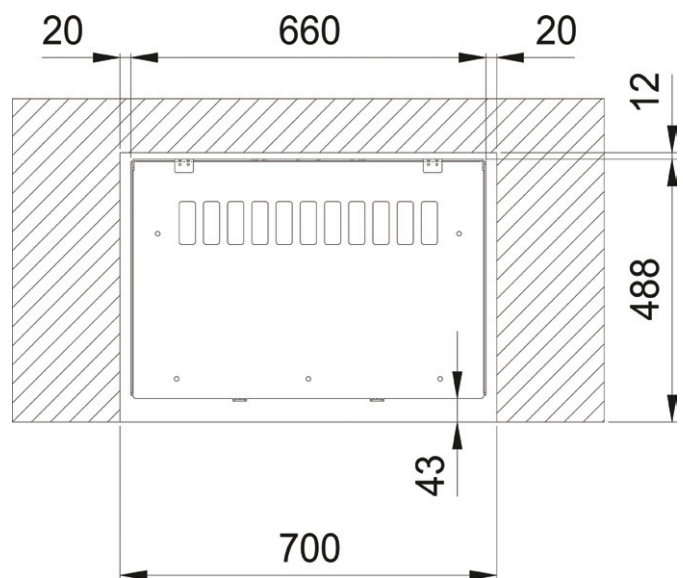
**Opgelet:** Indien een door ons vervaardigd voetstuk wordt gebruikt, is het nodig in de schoorsteen een opening te maken die het mogelijk maakt om het pelletniveau in het reservoir te controleren om te voorkomen dat deze tijdens vullen overloopt.

### MINIMALE AFMETINGEN



figuur 1

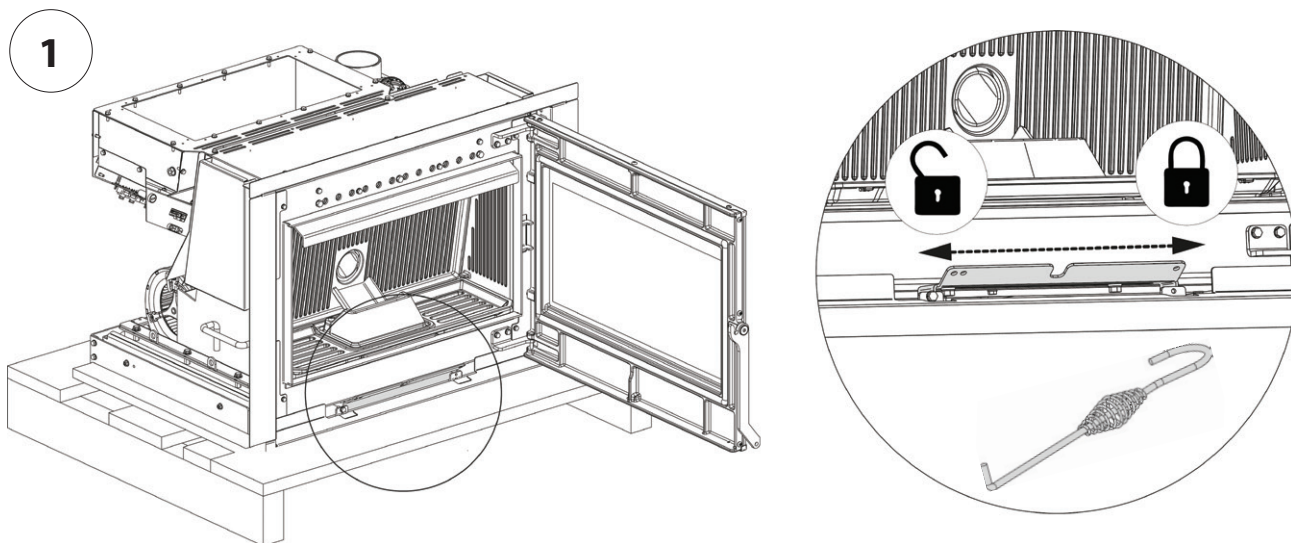
Met kit voor frontale lading H=550mm



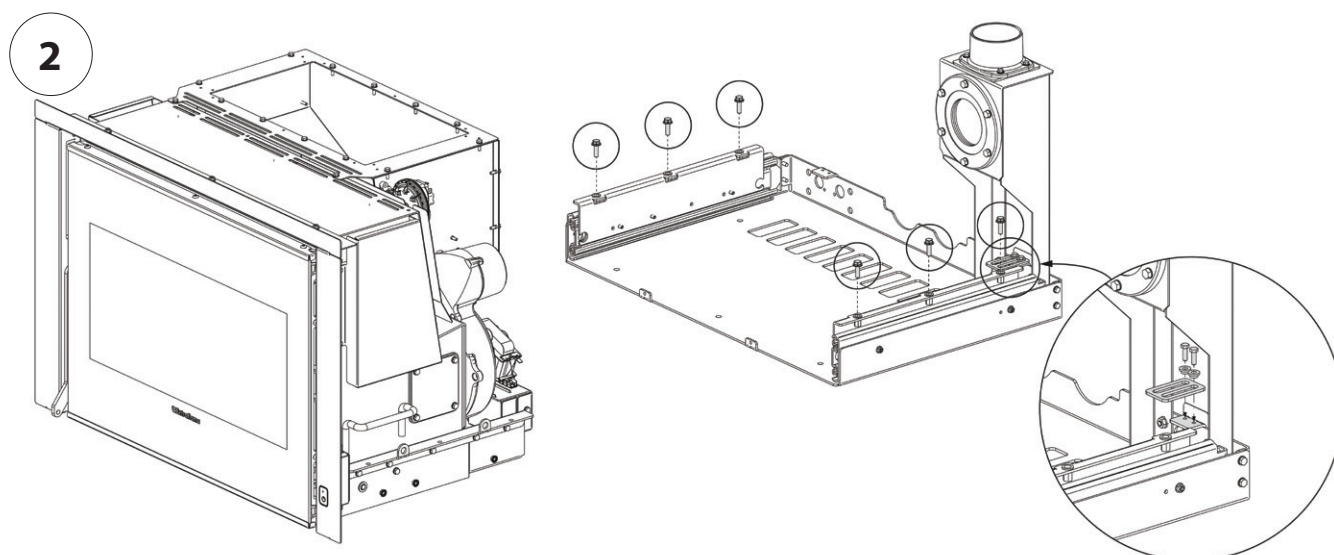
figuur 2

Voor een correcte werking van de inbouwhaard moeten er aan de zij- en achterkant een **minimale** ruimte worden gegarandeerd, zoals aangegeven op afbeelding 2. De bekledingen moeten gemaakt zijn van **niet-ontvlambaar materiaal**.

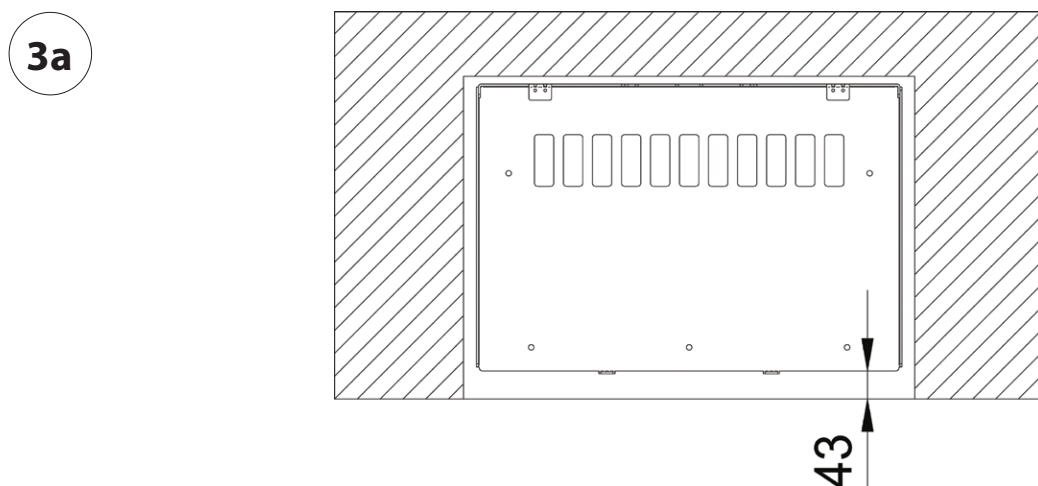
## INSTALLATIE



Open de deur en met gebruik van de meegeleverde pook de sluiting ontgrendelen.



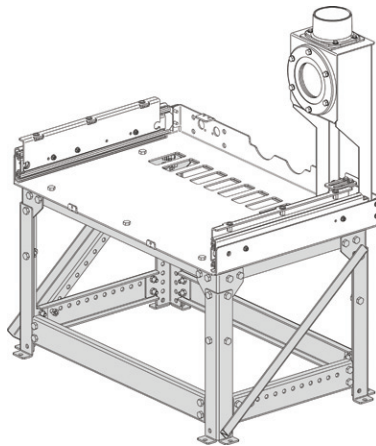
Verwijder de 6 schroeven, koppel de haard los van de bodem en monteer de voedingsbeugel.



Bevestig de bodem aan de bestaande schoorsteen.

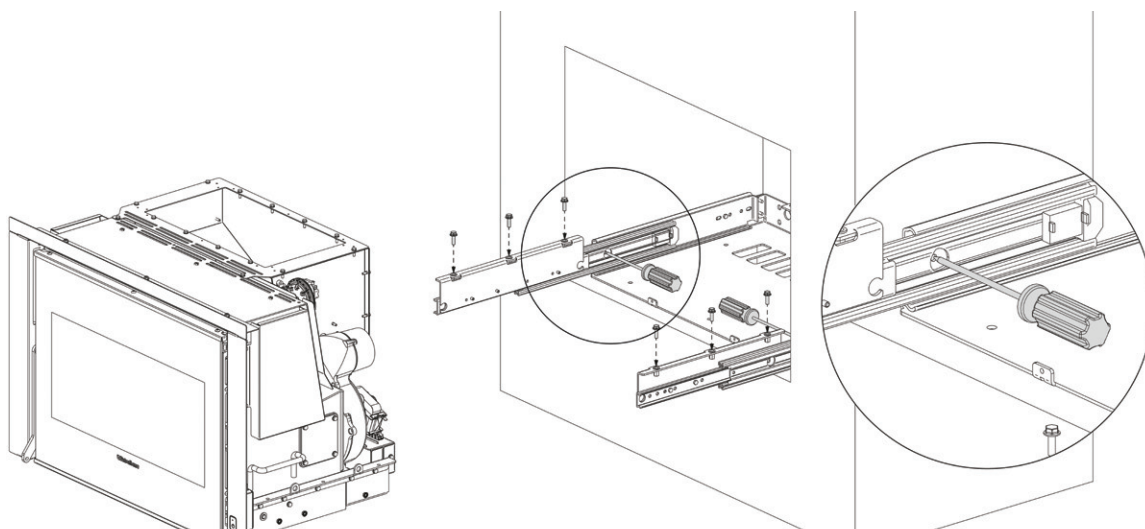
**OPGELET! ZORG ERVOOR DAT DE WAARDE VAN 43MM WORDT GERESPECTEERD VOOR JUISTE OPENING EN SLUITING VAN DE INBOUWHAARD!**

3b



Bevestig de bodem aan de kit, in geval van een nieuwe installatie (optionele kit).

4



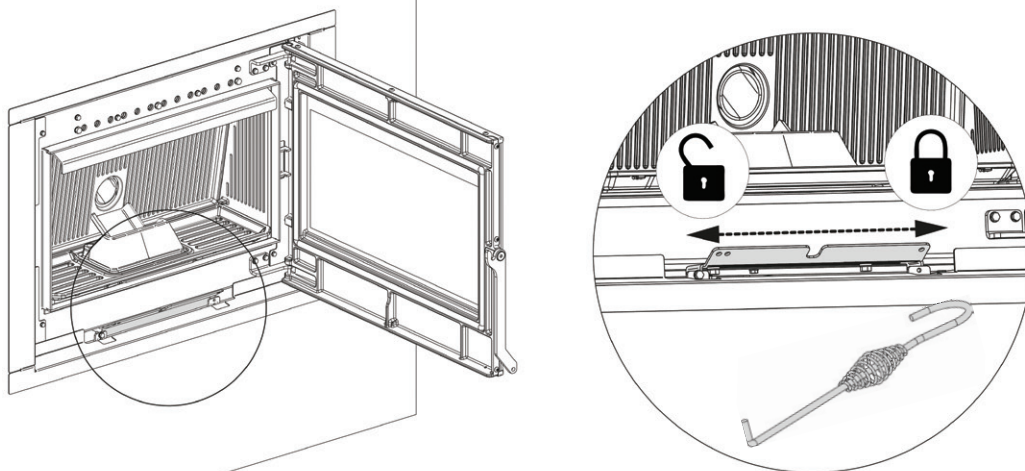
Blokkeer de rails met twee schroevendraaiers en bevestig de schoorsteen aan de bodem met 6 schroeven.



## ONDERSTE LIJST

De inbouwhaard is voorzien van een onderste lijst (optionele montage). Raadpleeg voor de montage de bijgeleverde instructies.

5



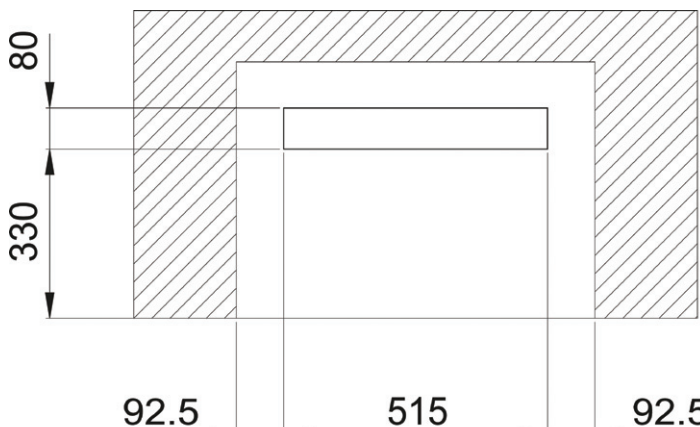
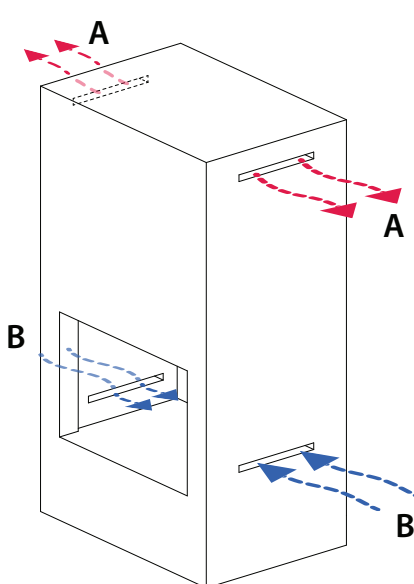
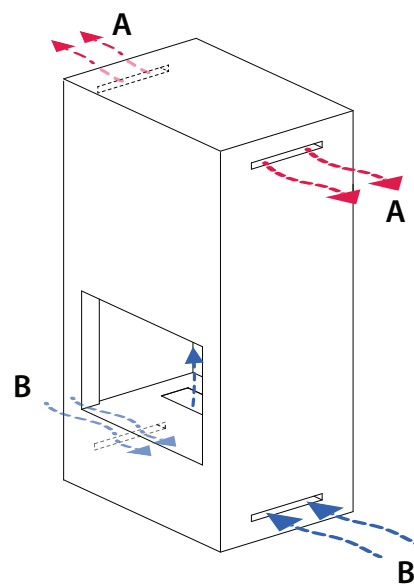
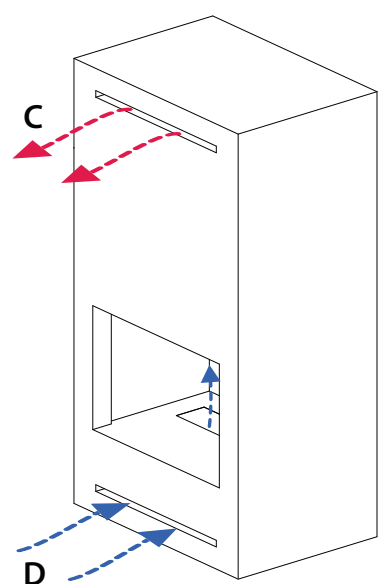
Sluit de inbouwhaard en blokkeer de sluiting.

## LUCHTCIRCULATIEKANALEN

Voor een juiste werking is het nodig dat er lucht circuleert binnenin de structuur die om de inbouwhaard zit om oververhitting te voorkomen. Om dit te bewerkstelligen, is het voldoende een of meerdere openingen te maken zowel aan de onderkant als de bovenkant van het omhulsel. De te respecteren afmetingen zijn de volgende:

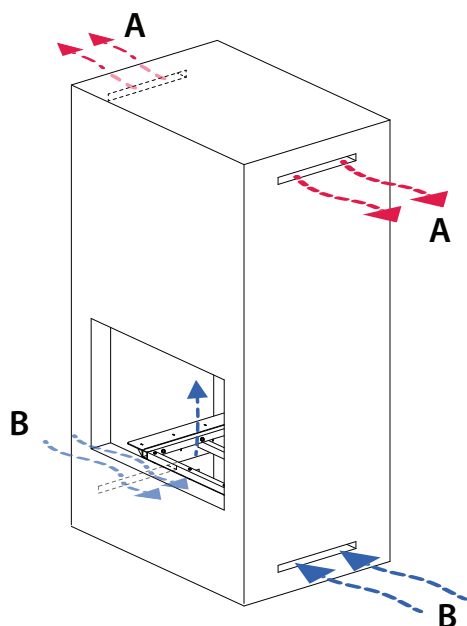
- ♦ **ONDERKANT (INLAAT KOUDE LUCHT) MET EEN MINIMAAL TOTAAL OPPERVLAK VAN 240 CM<sup>2</sup>.**
- ♦ **BOVENKANT (UITLAAT WARME LUCHT) MET EEN MINIMAAL TOTAAL OPPERVLAK VAN 240 CM<sup>2</sup>.**

Hieronder zijn de mogelijke gevallen aan welke voldaan moet worden.

BESTAANDE INSTALLATIE		
		
<p><b>IN GEVAL VAN INSTALLATIE OP EEN BESTAANDE SCHOORSTEEN (VOORBEELDEN 2 EN 3) IS HET VERPLICHT EEN GAT TE MAKEN OP DE ONDERSTEUNENDE BASIS OM EEN CORRECTE LUCHTDOORGANG TE GARANDEREN.</b></p>		
VOORBEELD 1	VOORBEELD 2	VOORBEELD 3
		
<p><b>A:</b> Uitlaat convectielucht. Minimale sectie 120cm<sup>2</sup>.  <b>B:</b> Inlaat omgevingslucht. Minimale sectie 120cm<sup>2</sup>.</p>		<p><b>C:</b> Uitlaat convectielucht. Minimale sectie 240cm<sup>2</sup>.  <b>D:</b> Inlaat omgevingslucht. Minimale sectie 240cm<sup>2</sup>.</p>

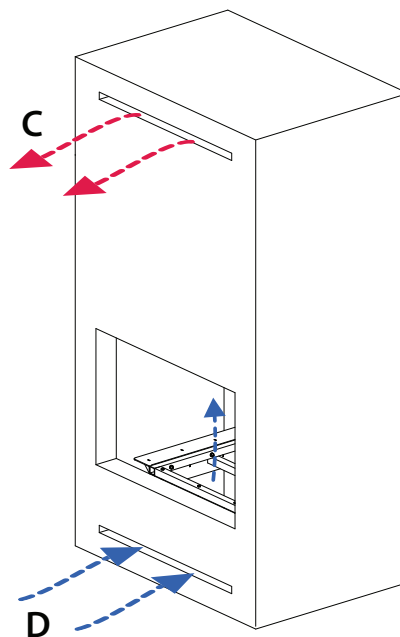
## NIEUWE INSTALLATIE

VOORBEELD 1

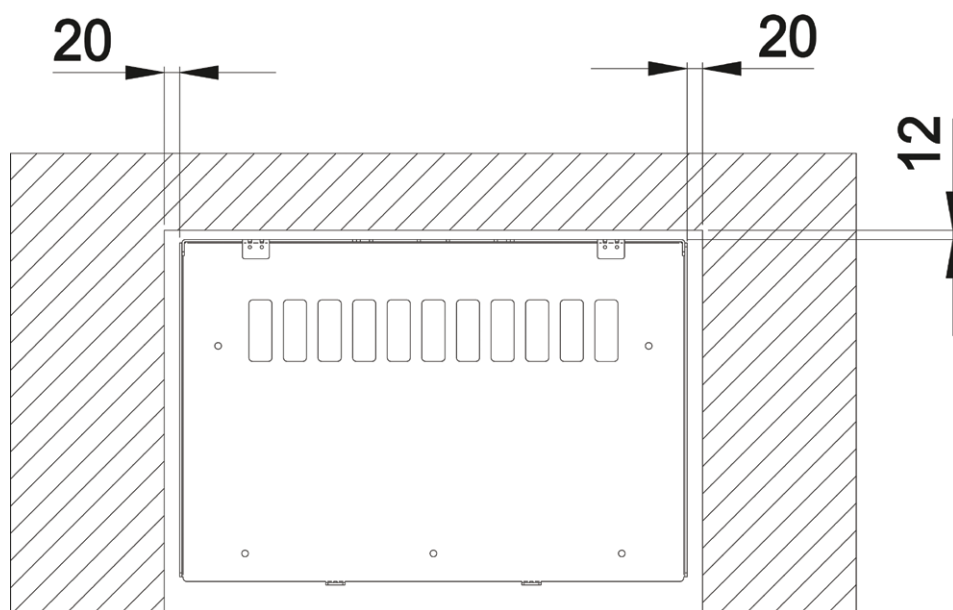


A: Uitlaat convectielucht. Minimale sectie 120cm<sup>2</sup>.  
B: inlaat omgevingslucht. Minimale sectie 120cm<sup>2</sup>.

VOORBEELD 2



C: Uitlaat convectielucht. Minimale sectie 240cm<sup>2</sup>.  
D: inlaat omgevingslucht. Minimale sectie 240cm<sup>2</sup>.



Voor een goede functionering van de inbouwhaard is het nodig een **minimale** ruimte te garanderen aan de zijkant van 20mm en aan de achterkant van 12mm; de bekleding moet van **onbrandbaar** materiaal zijn gemaakt.



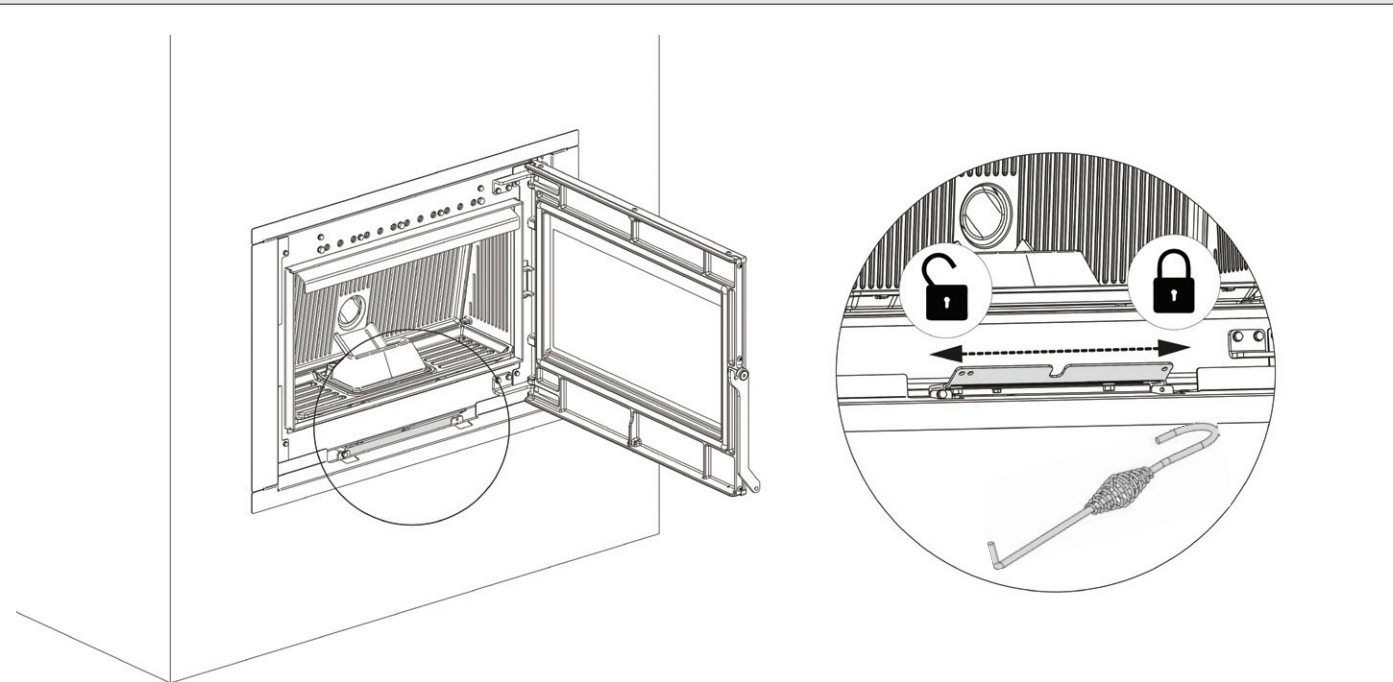
**BELANGRIJK: ALLE OPENING DIE VOOR DE CORRECTE LUCHTRECIRCULATIE ZIJN AANGEBRACHT, MOETEN WORDEN AFGESLOTEN DOOR MIDDEL VAN ROOSTERS OF AFSCHERMINGEN OM DE TOEGANG TOT GEVAARLIJKE DELEN TE VOORKOMEN, TERWIJL TEN MINSTE DE VEREISTE MINIMALE LUCHTDOORGANG WORDT GEGARANDEERD.**

**DE AFVOERBUIS VAN DE ROOKGASSEN MOET ALTIJD GEPLAATST WORDEN OP EEN MINIMALE VEILIGE AFSTAND TOT ONTVLAMBARE DELEN. RAADPLEEG DE NATIONALE INSTALLATIENORMEN.**

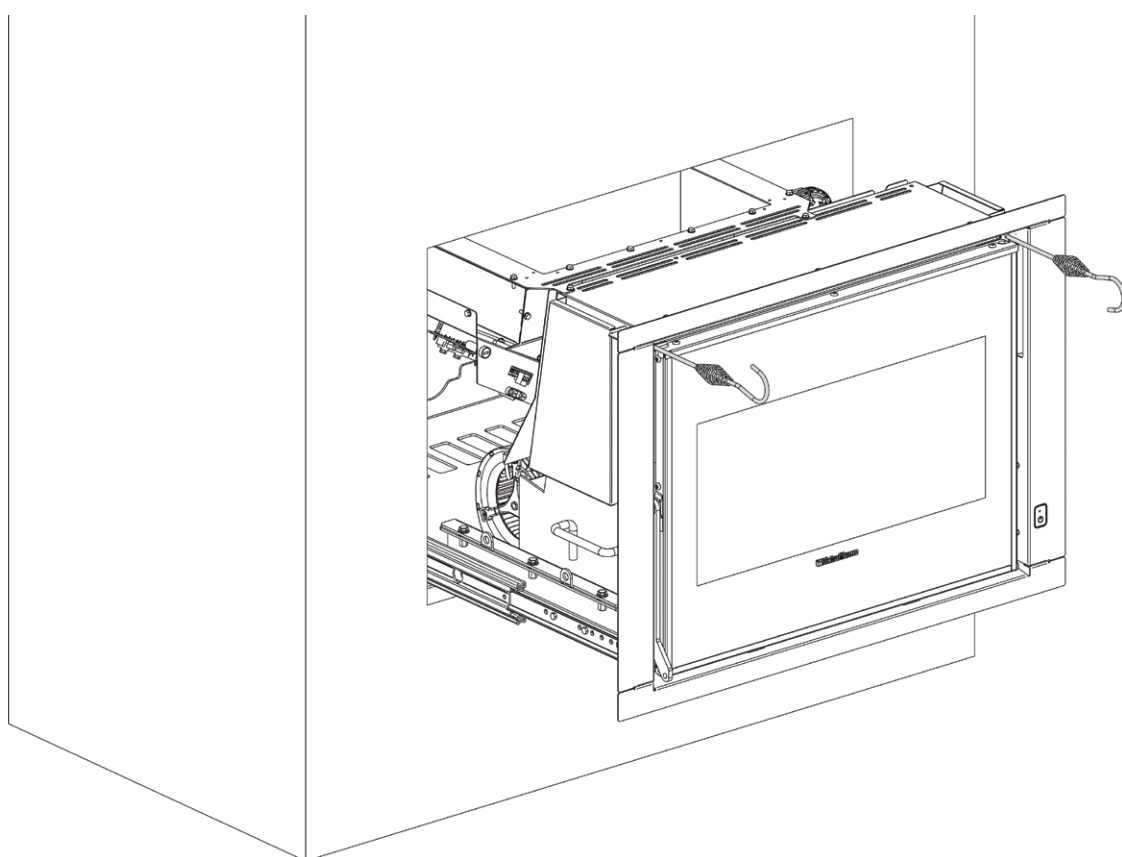


**OM TE BESCHERMEN TEGEN MOGELIJKE OVERVERHITTING, IS DE INBOUWHAARD UITGERUST MET EEN SONDE DIE DE TEMPERATUUR BINNENIN DE STRUCTUUR ANALYSEERT EN OPTREEDT DOOR HET BEDRIJFSVERMOGEN TE VERMINDEREN.**

## VEILIGHEIDSSLUITING



Gebruik de meegeleverde pook voor ontgrendeling/vergrendeling.



Gebruik de op de twee zijkanten aanwezige gaten om de inbouwhaard door middel van de poken naar buiten te trekken. Door de inbouwhaard naar buiten te trekken, is zowel het laden van pellets in het reservoir als het gewone onderhoud (reiniging van de asgoot aan einde seizoen) en het buitengewone onderhoud (vervanging van mechanische onderdelen in geval van breuk) mogelijk.

## UITTREKKEN INBOUWHAARD EN LADEN PALLETS

Door de inbouwhaard naar buiten te trekken, is zowel het laden van pellets in het reservoir als het gewone onderhoud (reiniging van de asgoot aan einde seizoen) en het buitengewone onderhoud (vervanging van mechanische onderdelen in geval van breuk) mogelijk.

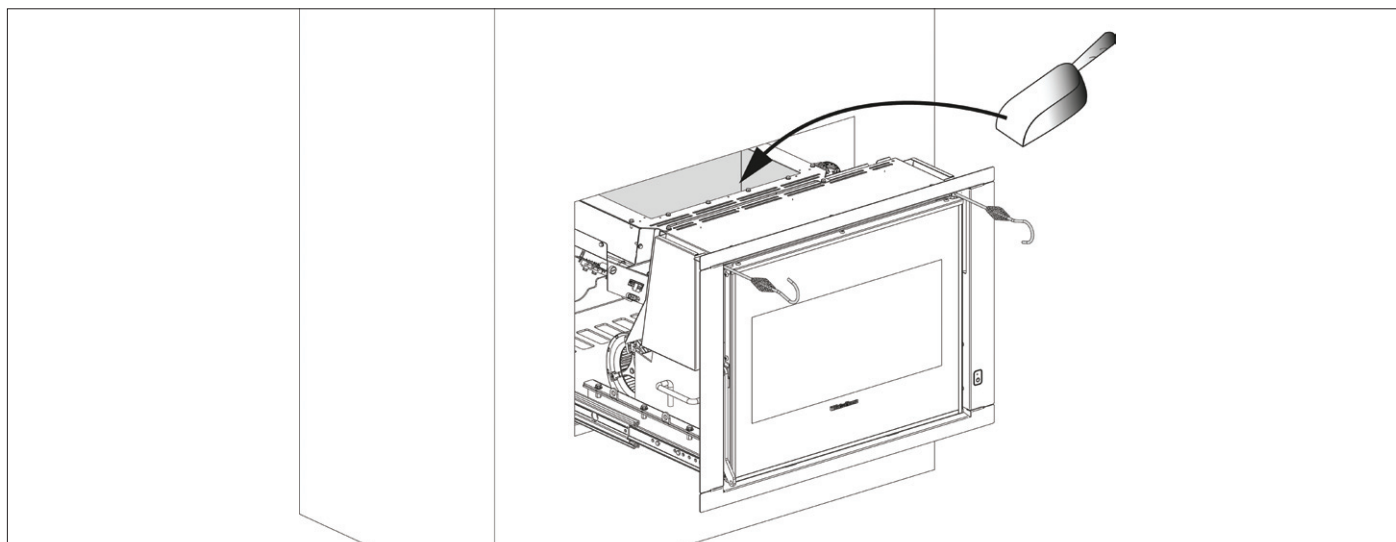
Ga voor het naar buiten trekken van de inbouwhaard als volgt te werk:

Open de branddeur en laat de vergrendeling (met behulp van de bijgeleverde pook) naar de ontgrendelde stand verschuiven.

Gebruik de bijgeleverde poken om de haard naar u toe te trekken, tot hij automatisch blokkeert.



**UITNAME VAN DE INBOUWHAARD MAG UITSLUITEND GEDAAN WORDEN MET UITGESCHAKELDE EN KOUDE MACHINE!  
DE OPPERVLAKTES KUNNEN BIJZONDER WARM WORDEN! GEBRUIK ALTIJD BESCHERMENDE HANDSCHOENEN!**



## PELLETS EN TOEVOER

De pellets worden gemaakt door zaagsel, ofwel zuivere houtresten (zonder verf) geproduceerd door zagerijen, meubelmakerijen en andere activiteiten verbonden met het bewerken en verzagen van hout, onder zeer hoge druk te plaatsen.

Dit type brandstof is absoluut ecologisch aangezien er geen enkele lijmstof wordt gebruikt om hem compact te houden. In feite wordt de compactheid van de pellets na verloop van tijd gegarandeerd door een natuurlijk bestanddeel: lignine.

Naast het feit dat pellets een ecologische brandstof vormen, aangezien de houtresten maximaal benut worden, bieden ze ook technische voordelen.

Hout heeft een verwarmingsvermogen van 4,4 kWh/kg. (bij 15% vochtigheid, dus na circa 18 maanden drogen), terwijl het vermogen van pellet 5 kWh/kg bedraagt.

De dichtheid van de pellets is 650 kg/m<sup>3</sup> en het watergehalte is gelijk aan 8% van het gewicht. Derhalve hoeven pellets niet eerst te drogen om een voldoende geschikte calorische waarde te verkrijgen.

De gebruikte pellets moeten gecertificeerd van klasse **A1** zijn, volgens norm **ISO 17225-2 (ENplus-A1, DIN Plus of NF 444** categorie "NF Biobrandstof met houtpellets van hoge kwaliteit").

**UNI EN 303-5** met de volgende kenmerken: vochtgehalte ≤ 12%, asgehalte ≤ 0,5% en verwarmingsvermogen lager dan >17 MJ/kg (in geval van kachels).

De fabrikant raadt aan om voor zijn producten altijd pellets met een diameter van 6 mm te gebruiken.

### OPSLAG PELLETS

Om een verbranding zonder problemen te garanderen, moeten de pellets op een droge plaats worden opgeslagen.

Open het deksel van het reservoir en laad de pellets met behulp van een vulschep.



**WE BEVELEN AAN OM DE ZAK TIJDENS HET LADEN NIET DIRECT OP DE KACHEL TE LATEN STEUNEN!  
GEBRUIK ALTIJD EEN VULSCHEP VOOR HET LADEN VAN HET RESERVOIR.**



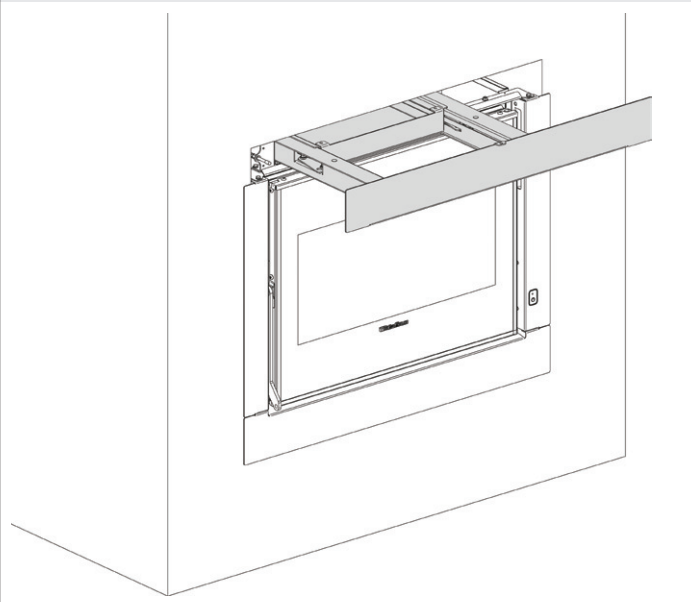
**HET GEBRUIK VAN SLECHTE KWALITEIT PELLETS OF EEN WILLEKEURIG ANDER MATERIAAL, BESCHADIGT DE WERKINGEN VAN UW KACHEL EN KAN ERVOOR ZORGEN DAT DE GARANTIE EN DE DAARAAN VERBONDEN VERANTWOORDELIJKHEID VAN DE FABRIKANT VERVALLEN.  
OM EEN VERBRANDING ZONDER PROBLEMEN TE GARANDEREN, MOETEN DE PELLETS OP EEN DROGE PLAATS WORDEN OPGESLAGEN.**



## OPTIONELE ACCESSOIRES LADEN

### KIT FRONTALE LADING PELLETS

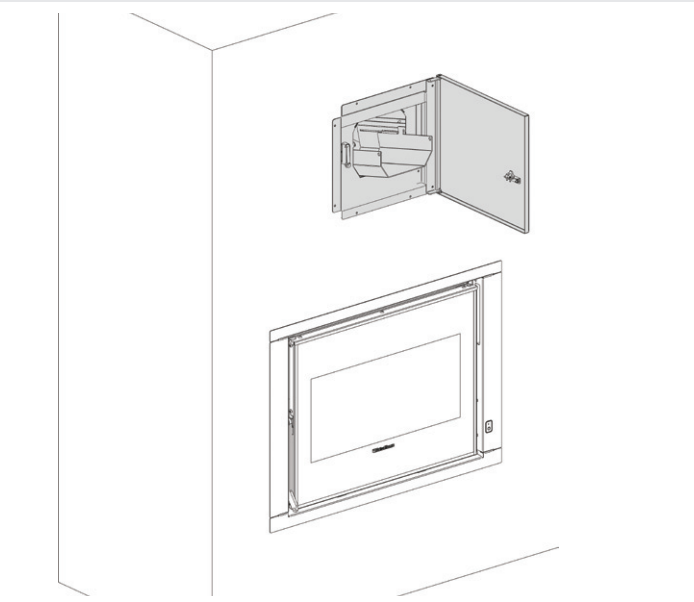
Door middel van de optionele kit voor het laden van pellets kunnen de pellets frontaal in het reservoir geladen worden, zonder dat de inbouwhaard daarvoor moet worden uitgetrokken (en uitgeschakeld moet worden).



### KIT LADEN PELLETS VAN BOVEN-/ZIJKANT

Door middel van de optionele kit voor het laden van pellets kunnen de pellets in het reservoir geladen worden, zonder dat de inbouwhaard daarvoor moet worden uitgetrokken (en uitgeschakeld moet worden).

Montage van de kit is ook later mogelijk.



**DENK ERAAN OM NIET MEER PELLETS TE LADEN DAN HET RESERVOIR KAN BEVATTEN EN OM TE VOORKOMEN DAT ER PELLETS IN HET PRODUCT VALLEN.**

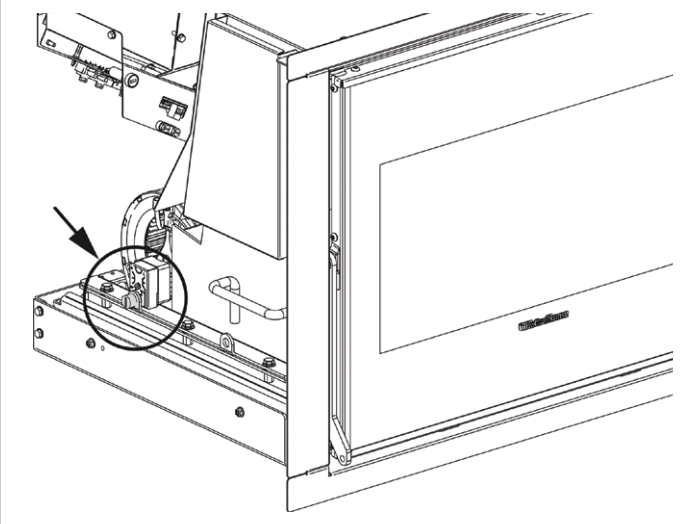


**IN GEVAL DE KIT VOOR LADING (OPTIONEEL) GEÏNSTALLEERD IS, HOEFT DE MACHINE NIET UITGETROKKEN TE WORDEN.**

Meer informatie over de accessoires is beschikbaar op de website onder de categorie "accessoires".

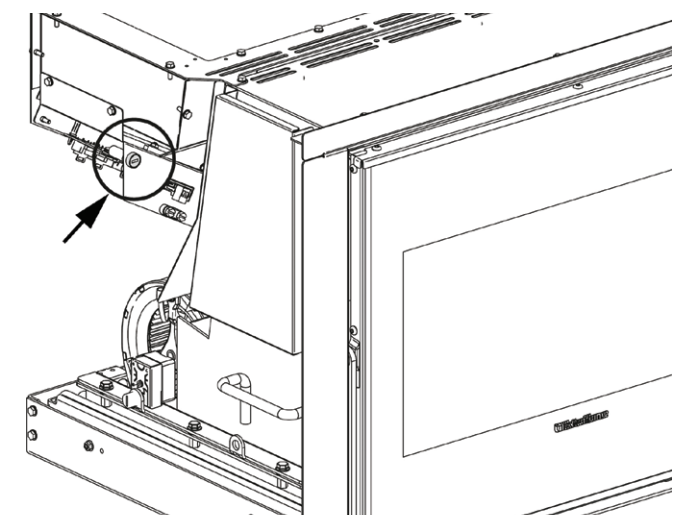
## BEVEILIGING VOELERTHERMOSTAAT

De onderstaande afbeelding toont de stand voor de reset van de thermostaat van het reservoir. Aangeraden wordt om contact op te nemen met de erkende technicus wanneer een van de veiligheidsvoorzieningen heeft ingegrepen, om de oorzaak ervan vast te stellen.



## ZEKERING

In geval blijkt dat de elektrische voeding van de kachel ontbreekt, wordt aangeraden de conditie van de zekering door een bevoegde technicus te laten controleren.

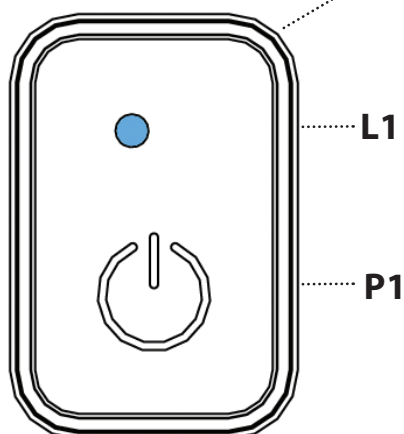
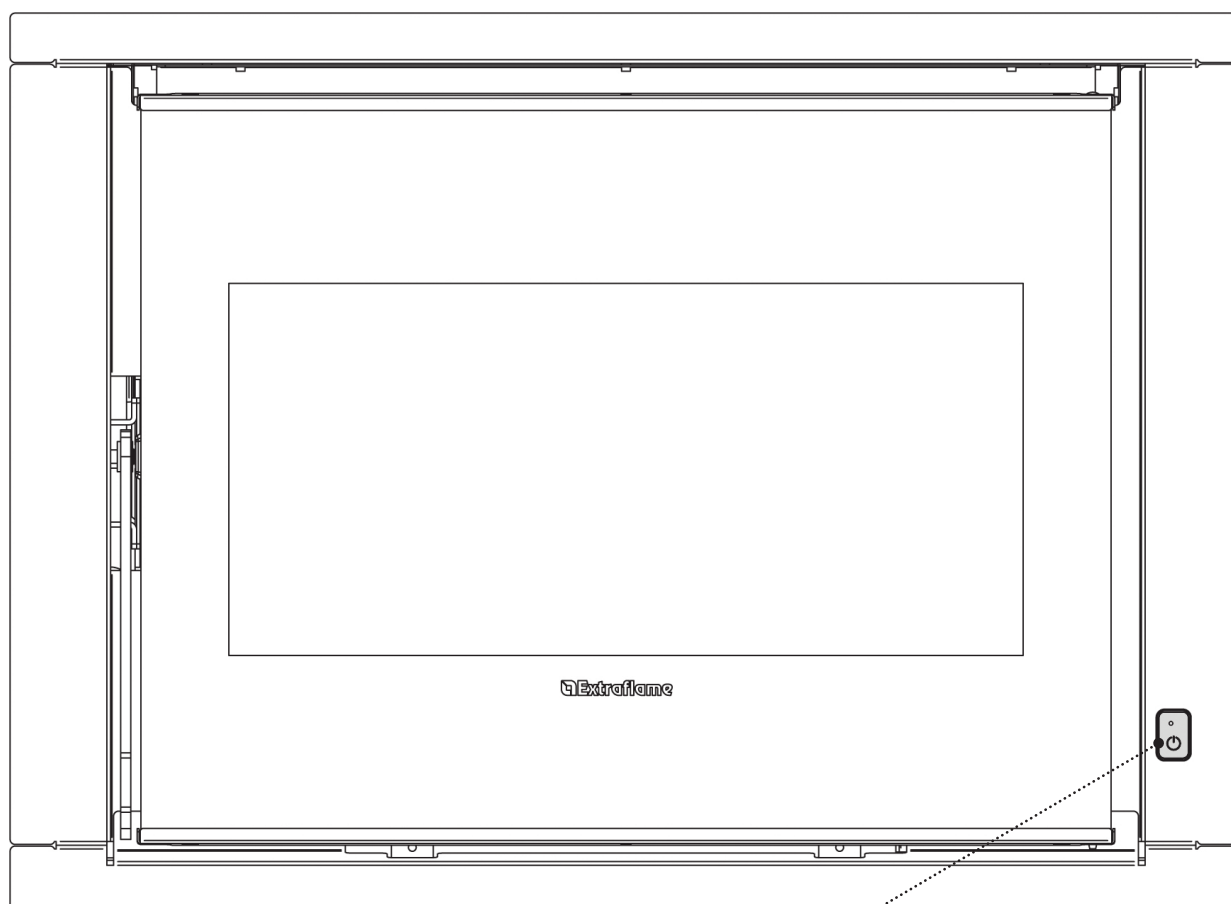




## NOODMODULE

De kachel is uitgerust met een noodmodule die zich aan de zijkant bevindt en waarmee het basisbeheer van de kachel mogelijk is in geval van storing of slechte functionering van de afstandsbediening.



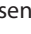

De functies die beheerd kunnen worden vanuit de noodmodule zijn:



Knop P1	Inschakeling / uitschakeling kachel
L1: Blauwe LED uit:	De kachel staat uit.
L1: Blauwe LED aan:	De kachel is in bedrijf
L1: Blauwe LED knippert:	De kachel is in ALARM getreden

## AFSTANDSBEDIENING CONFIGURATIE

DE PROCEDURE VOOR DE CODERING VAN DE AFSTANDSBEDIENING:

1. Koppel de kachel los van de stroomvoorziening.
2. Druk gelijktijdig op de toetsen  en **OK** tot het scherm van een RADIO ID-kanaal verschijnt
3. Selecteer met de toetsen  en  een nieuw **RADIO ID-kanaal** (het **RADIO ID-kanaal kan tussen 0 en 63 geselecteerd worden**).
4. Schakel de kachel in. Bevestig binnen 10 seconden (de led op de radio-/noodkaart knippert) het gekozen kanaal door te drukken op de toets OK op de afstandsbediening.
5. De led van de noodmodule blijft gedurende 5 seconden branden om de uitgevoerde configuratie te bevestigen.
6. Als de configuratie niet slaagt, toont het display "". In dit geval moet de procedure herhaald worden.



**DE AFSTANDSBEDIENING IS AL CONFIGUREERD MET EEN RADIO ID-KANAAL. WANNEER ER AL EEN ANDERE KACHEL IS, MOET, OM STORINGEN TE VOORKOMEN, EEN NIEUWE CONFIGURATIE WORDEN VERRICHT, DOOR ÉÉN VAN DE TWEE KACHELS TE WIJZIGEN.**



**SOMMIGE RADIOAPPARATEN (BIJV. MOBIELE TELEFOONS, ENZ...) KUNNEN DE COMMUNICATIE TUSSEN DE AFSTANDSBEDIENING EN DE KACHEL VERSTOREN.**

## KALIBRATIE OMGEVINGSSONDE AFSTANDBEDIENING

In deze modus kan de door de afstandsbediening waargenomen omgevingstemperatuur gekalibreerd worden (alleen met geactiveerde ventilatie). Voor een correcte kalibratie wordt aangeraden de afstandsbediening in een omgeving met een constante temperatuur te plaatsen en tenminste enkele uren te wachten.

De procedure voor de kalibratie is als volgt:

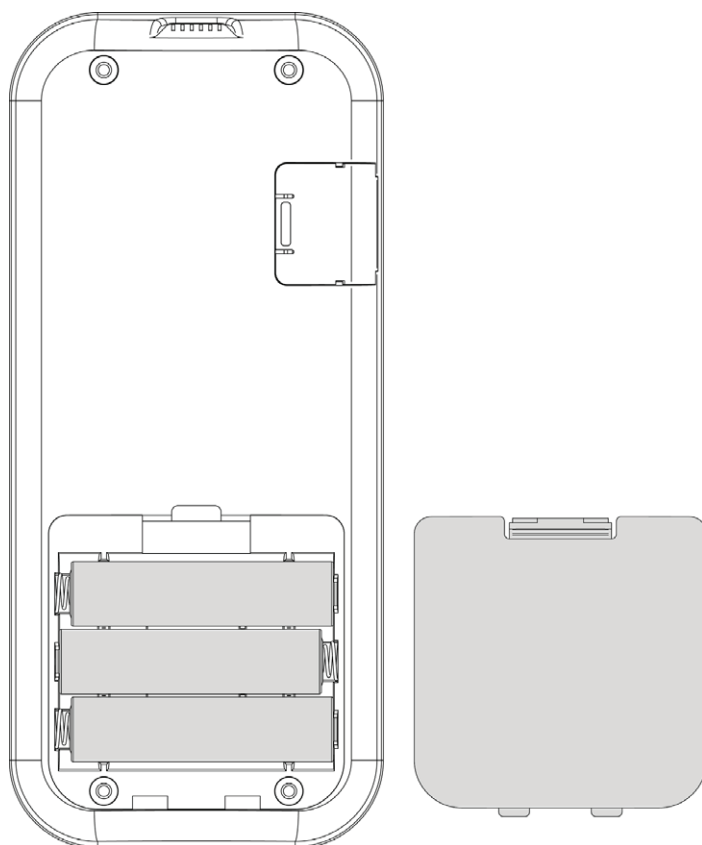
- ♦ Open het menu en ga naar "TECHNISCH MENU".
- ♦ Stel de toegangscode "F4" in. - "ADJ SONDE TELE"
- ♦ Stel door middel van de toetsen  of  de gewenste omgevingstemperatuur in.
- ♦ Sla op en verlaat de functie met de toets .

## TYPE BATTERIJEN EN BATTERIJEN VERVANGEN

Voor het plaatsen/vervangen van de batterijen moet het beschermkapje op de achterkant van de afstandsbediening verwijderd worden (afbeelding 1).

Neem bij het plaatsen van de batterijen de symbolen op de afstandsbediening en de batterijen in acht.

Voor de werking zijn er 3 AAA-batterijen nodig.



(afbeelding 1)



### Denk aan het milieu!

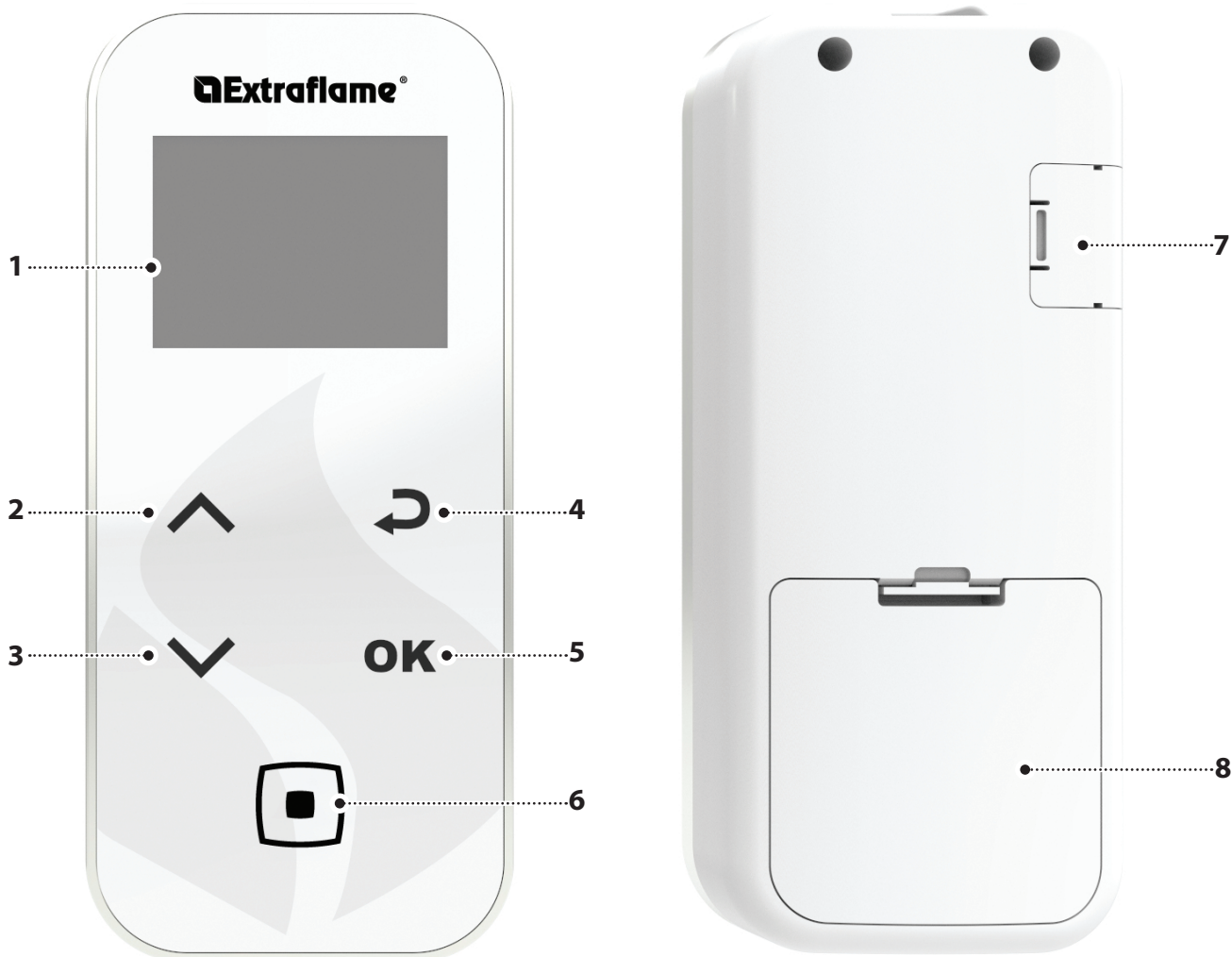
De gebruikte batterijen bevatten metalen die schadelijk zijn voor het milieu, ze moeten daarom gescheiden in speciale inzamelbakken worden weggegooid.

## KENMERKEN AFSTANDSBEDIENING

De afstandsbediening is voorzien van een LCD-display met achtergrondverlichting. De duur van de achtergrondverlichting bedraagt 5 seconden. Het display wordt na een bepaalde tijd uitgeschakeld om de batterijen te sparen (slaapstand). Met druk op de toets AAN/UIT (6) wordt het display weer ingeschakeld.

### LET OP!

Vermijd direct of indirect contact van de afstandsbediening met water. De afstandsbediening zou in aanwezigheid van vocht of wanneer blootgesteld aan water niet goed kunnen functioneren.

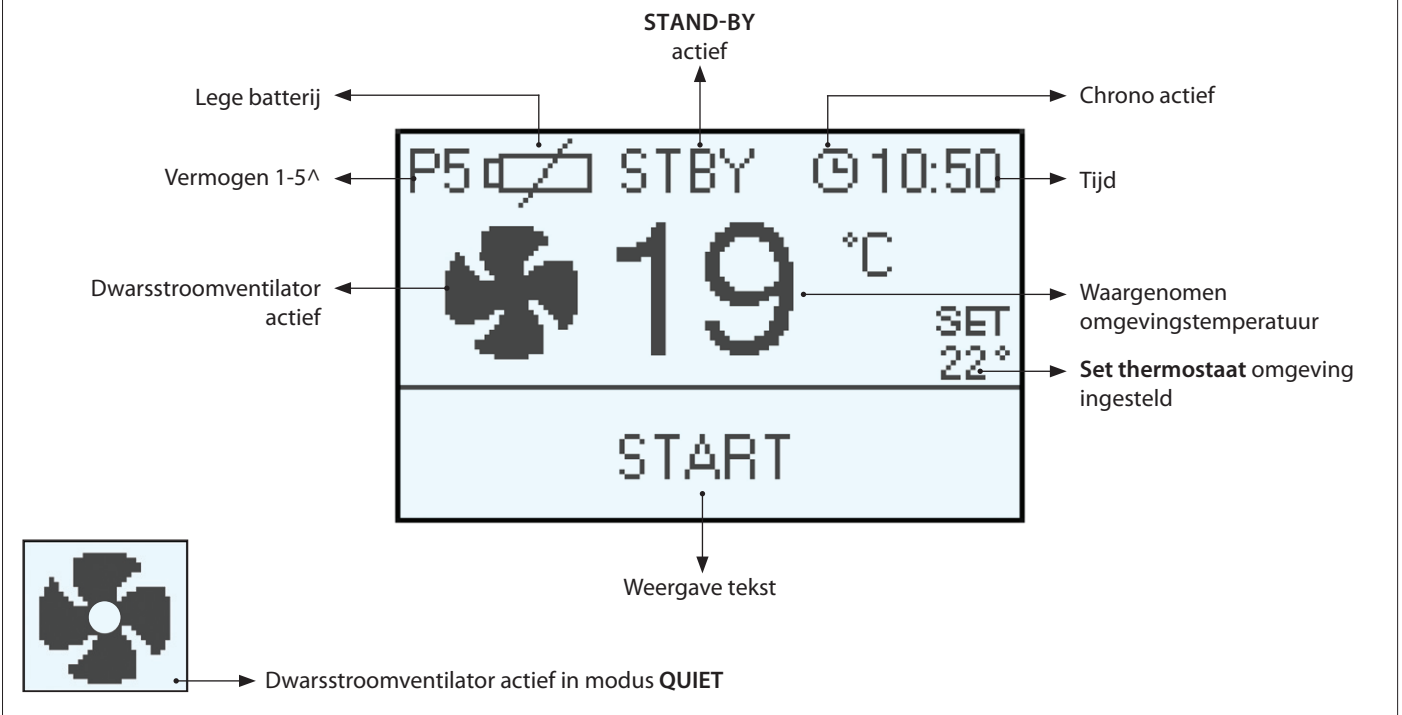


<b>1</b>	DISPLAY
<b>2</b>	SET VERMOGEN/ door de menu's bladeren / een instelling verhogen - selecteren
<b>3</b>	SET THERMOSTAAT omgeving / door de menu's bladeren /een instelling verlagen - deselecteren
<b>4</b>	Terug-toets
<b>5</b>	Toets openen van het MENU en BEVESTIGEN
<b>6</b>	Aan/Uit kachel of herstel vanuit de slaapstand.
<b>7</b>	Ingang seriële kabel
<b>8</b>	Batterijvakje

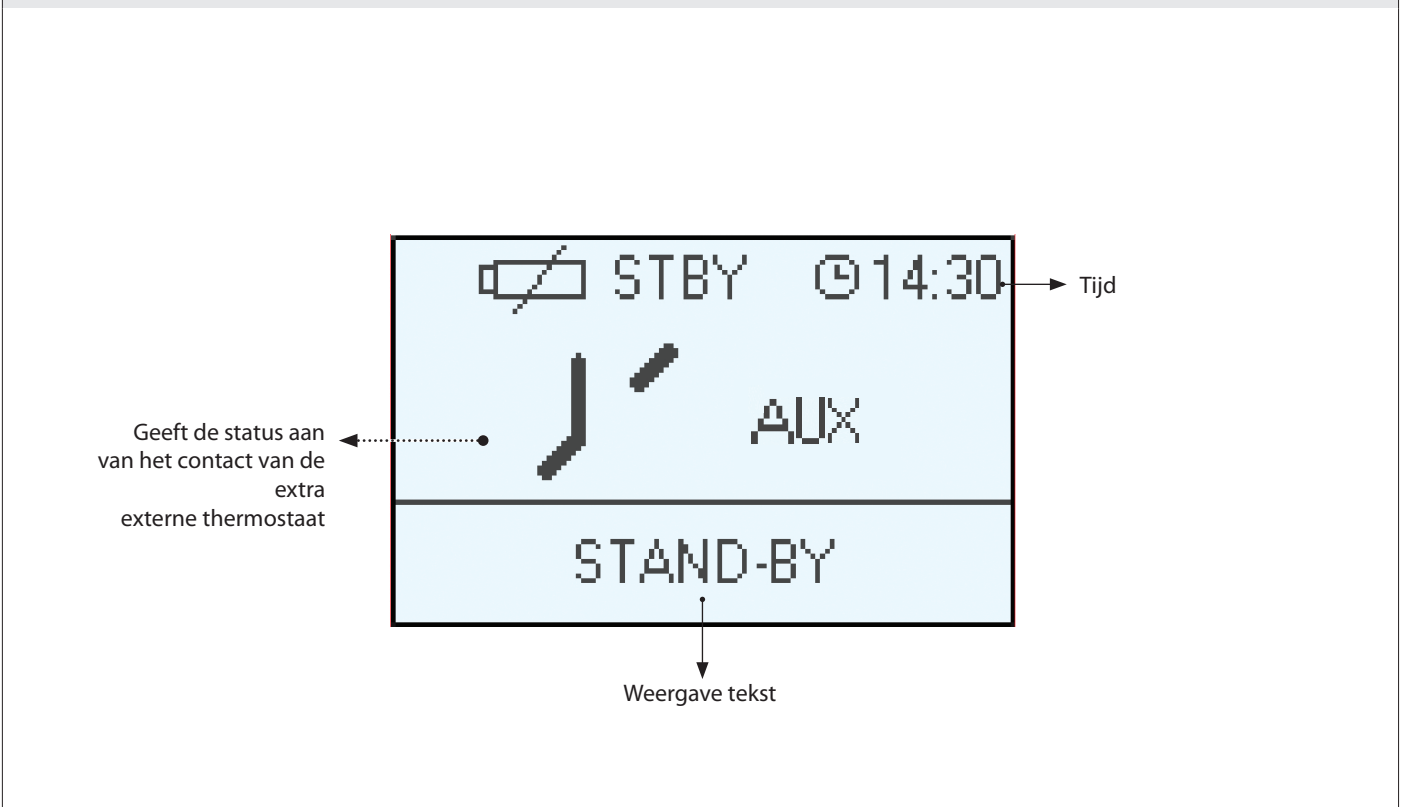
FREQUENTIEBANDEN	MAXIMAAL ZENDVERMOGEN
868,3 MHz	4 mW ERP
869,85MHz	4 mW ERP

## DISPLAY



### SCHERM TIJDENS DE WERKING




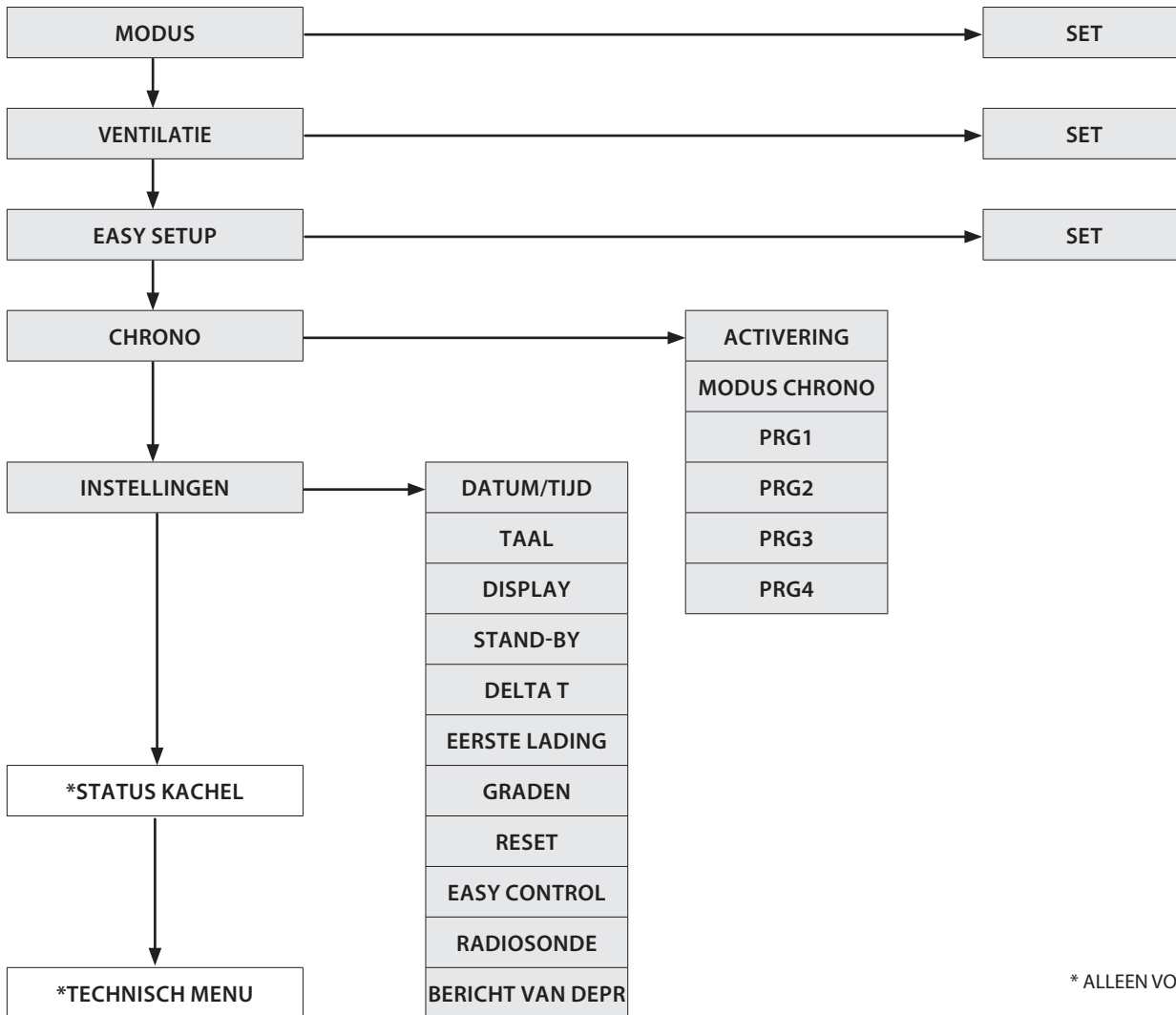
### SCHERM MET EXTERNE THERMOSTAAT AANGESLOTEN OP DE KLEM "TA"



## HOOFDMENU

TOETS	FUNCTIE
	Door de parameters bladeren De ingestelde gegevens wijzigen
	Toets inschakeling - uitschakeling

TOETS	FUNCTIE
	Toets terug - afsluiten
<b>OK</b>	Toets voor openen menu



\* ALLEEN VOOR DE TECHNICUS

## ALGEMENE WAARSCHUWINGEN

Tips die bij de eerste ontstekingen van het product in acht moeten worden genomen:

Gedurende de eerste uren van werking kunnen er dampen en geuren worden afgegeven die te wijten zijn aan het normale proces voor "thermische uitzetting".

Tijdens dit proces, dat een variabele duur heeft, wordt aanbevolen om:

- ♦ De ruimte goed te luchten
- ♦ Verwijder, indien aanwezig, de eventuele delen van keramiek of natuursteen vanaf de bovenkant van het product
- ♦ Het product te activeren bij maximaal vermogen en maximale temperatuur
- ♦ Te vermijden lang in de omgeving te verblijven
- ♦ De oppervlakken van het product niet aan te raken

Opmerkingen:

Het proces wordt na enkele cycli voor verwarming/afkoeling voltooid. Gebruik voor de verbranding geen andere elementen of stoffen dan wordt aangegeven in de handleiding.

Voorafgaand aan de ontsteking van het product moeten de volgende controles worden uitgevoerd:

- ♦ In geval er een verbinding met een hydraulisch systeem is voorzien, moet deze verbinding compleet en volledig functioneel zijn en voldoen aan de aanwijzingen van de handleiding van het product en de toepasselijke geldende normen.
- ♦ Het pelletreservoir moet volledig gevuld zijn
- ♦ De verbrandingskamer en de vuurpot moeten schoon zijn
- ♦ Controleer de hermetische sluiting van de branddeur, van de aslade en het pelletreservoir (indien aanwezig in de hermetische uitvoering); deze moeten gesloten zijn en er mogen ter hoogte van de afdichtingselementen en pakkingen geen vreemde voorwerpen aanwezig zijn.
- ♦ Controleer of de voedingskabel correct is aangesloten
- ♦ De schakelaar (indien aanwezig) moet geplaatst zijn op stand "1".

## INSTELLINGEN VOOR DE EERSTE ONTSTEKING

Plaats, na de aansluiting van de voedingskabel op de achterkant van de generator, de schakelaar (indien aanwezig) op stand (I). De schakelaar dient voor de voeding van de besturingskaart van de generator.

### DATUM/TIJD

Met dit menu kunnen de tijd en de datum worden ingesteld.

Voor de instelling: OK > *INSTELLINGEN* > *DATUM/TIJD*.

### TAAL

Met dit menu kan de gewenste taal worden ingesteld.

De selecteerbare talen zijn: Italiano - English - Deutsch - Français - Español - Português - Dansk - Eesti - Hrvatski - Slovenscina - Nederlands - Polski - Čeština.

Voor de instelling: OK > *INSTELLINGEN* > *TAAL*.

### GRADEN

Door middel van dit menu kan de gewenste meeteenheid worden ingesteld.

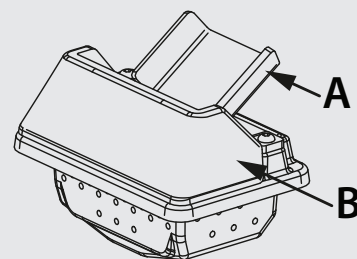
Voor de instelling: OK > *INSTELLINGEN* > *GRADEN*



**HET IS VERBODEN HET APPARAAT TE GEBRUIKEN ZONDER: SCHEIDINGSWAND (A) EN VLAMPLAAT (B).**

**DE VERWIJDERING VAN DE SCHEIDINGSWAND DOET AFBREUK AAN DE VEILIGHEID VAN HET PRODUCT EN LEIDT TOT HET ONMIDDELIJK VERVALLEN VAN DE GARANTIEPERIODE.**

**IN GEVAL VAN SLIJTAGE OF BESCHADIGING MOET DE VERVANGING VAN HET ONDERDEEL AAN DE TECHNISCHE DIENST WORDEN OPGEVRAAGD (DE VERVANGING VALT NIET ONDER DE GARANTIE VAN HET PRODUCT OMDAT HET EEN AAN SLIJTAGE ONDERHEVIG DETAIL BETREFT).**



**GEBRUIK VOOR DE ONTSTEKING NOOIT ONTVLAMBARE VLOEISTOFFEN!**

**BRENG DE ZAK MET PELLETS TIJDENS HET BIJVULLEN NIET IN CONTACT MET DE HETE KACHEL!**

**NEEM IN GEVAL VAN VOORTDUREND MISLUKTE ONTSTEKINGEN CONTACT OP MET EEN ERKENDE TECHNICUS.**



#### MISLUKTE ONTSTEKING

**DE EERSTE ONTSTEKING ZOU KUNNEN MISLUKKEN, AANGEZIEN DE SCHROEF LEEG IS EN ER NIET ALTIJD IN SLAGT DE VUURPOT OP TIJD TE LADEN MET DE BENODIGDE HOEVEELHEID PELLETS VOOR DE NORMALE ONTSTEKING VAN DE VLAM.**

**WANNEER HET PROBLEEM ZICH PAS NA ENKELE MAANDEN VAN WERKING VOORDOET, CONTROLEER DAN OF DE REINIGING AANGEGEVEN IN DE HANDLEIDING VAN DE KACHEL CORRECT IS UITGEVOERD**



## WERKING EN LOGICA

### ONTSTEKING

Houd, na de controle van de eerder genoemde punten, de toets  gedurende drie seconden ingedrukt om de kachel in te schakelen. Voor de fase van ontsteking staan er 15 minuten ter beschikking gedurende welke de vlam verschijnt. Bij het bereiken van de controletemperatuur onderbreekt de kachel de ontstekingsfase en gaat hij over naar **VOORBEREIDING**.

De kachel is in de fabriek ingesteld in de modus **MANUAL**, met vermogen 5.

### VOORBEREIDING

Tijdens de fase voor voorbereiding stabiliseert de kachel door de verbranding geleidelijk te verhogen, om vervolgens de ventilatie in te schakelen en over te gaan naar **WERKING**.

### WERKING IN MODUS MANUAL

Tijdens de fase van de werking bereikt de kachel het door de gebruiker ingestelde **VERMOGEN** en wordt de omgeving verwarmd met gebruik van de door de gebruiker ingestelde **VENTILATIE**.

### REGELING IN DE MODUS AUTOMATIC

Door middel van deze modus kan, met gebruik van de **SET THERMOSTAAT** de omgevingstemperatuur worden ingesteld.

De regeling gebeurt door middel van de toetsen 2 en 3, tussen 7 en 37°C.

De kachel regelt de omgevingstemperatuur door middel van een in de afstandsbediening geïntegreerde sonde.

Zie paragraaf **MODUS** voor meer informatie.




### MODUS AUX

In geval de **MODUS AUX** wordt gekozen, wordt de temperatuurregeling toevertrouwd aan het contact van de extra thermostaat en wordt de in de afstandsbediening geïntegreerde thermostaat dus genegeerd.

Als het contact geopend is (voldaan), zal de kachel overgaan naar het minimale vermogen (of wordt hij uitgeschakeld als de modus **STAND-BY** actief is).

Wanneer het contact gesloten is (verzoek), zal de kachel altijd op het ingestelde vermogen functioneren.

### REGELING SET VERMOGEN

Het **vermogen** heeft 5 werkingsniveaus. Wanneer de toets  wordt ingedrukt, kan het ingestelde vermogen worden weergegeven en gewijzigd worden met de toetsen  of .

Vermogen 1 = minimaal niveau - Vermogen 5 = maximaal niveau.

De wijziging moet bevestigd worden met druk op de toets **OK**.

### AUTO BLAZEN

Tijdens de fase van de werking en met regelmatige intervallen voert de kachel een reiniging van de vuurpot uit, "AUTO BLAZEN" genaamd.

De activering van deze functie wordt op het display gesignaleerd met het betreffende bericht. Tijdens de functie "AUTO BLAZEN" wordt het laden van de pellets vertraagd, terwijl het toerental van de motor rookgassen wordt verhoogd.

Na het voltooien van de reinigingsfase keert de kachel terug naar de normale operationele omstandigheden.

### UITSCHAKELING

Houd de toets  gedurende drie seconden ingedrukt.

Na deze handeling gaat het apparaat automatisch over naar de fase voor de uitschakeling en wordt de toevoer van pellets geblokkeerd.

De motor voor de afzuiging van de rookgassen en de motor voor de ventilatie van hete lucht blijven functioneren tot de temperatuur van de kachel daalt tot onder de veiligheidsdrempel.

### HERONTSTEKING

De herontsteking van de kachel is alleen mogelijk wanneer de temperatuur van de rookgassen tot onder een vooraf bepaalde drempel daalt en er een minimale veiligheidstijd verstreken is.

## MODUS

Door middel van dit menu kan voor het gebruikte vermogen de werkingslogica van de machine ingesteld.  
Bereik: (MANUAL, AUTOMATIC, AUX)

In de modus **MANUAL** kan de gebruiker het afgegeven niveau van thermisch vermogen en het type **VENTILATIE** selecteren op basis van zijn behoeften.  
De kachel zal alleen functioneren volgens de door de gebruiker geselecteerde instellingen.

In de modus **AUTOMATIC** kan de gebruiker de gewenste temperatuur van de omgevingen en de te gebruiken **VENTILATIE** bepalen.  
De kachel wordt automatisch geregeld om de ingestelde temperatuur te bereiken, zonder deze te overschrijden.  
**De functie verbetert de gebruikerservaring van de generator in termen van verbruik, thermisch en akoestisch comfort, terwijl er minder reiniging en onderhoud nodig is.**

In de modus **AUX** kan de gebruiker het afgegeven vermogensniveau en het type **VENTILATIE** selecteren.  
De kachel past zijn werking aan op basis van de externe thermostaat TA.  
Bij gesloten contact zal de kachel functioneren volgens de geselecteerde instellingen; bij geopend contact gaat de kachel over naar de modulatie bij minimaal vermogen (of wordt hij uitgeschakeld als de functie **STAND-BY** actief is).

Voor de instelling: OK > MODUS > SET

## VENTILATIE

Deze functie maakt gebruik van de **PRO AIR SETUP**, door middel waarvan de ventilatie over 3 niveaus kan worden geregeld: **QUIET**, **REGULAR**, **BOOST**.

- ♦ **QUIET:** De ventilatie functioneert om het akoestische comfort te optimaliseren. De ventilatoren functioneren bij een lagere snelheid.
- ♦ **REGULAR:** Voor het best mogelijke evenwicht tussen prestaties en comfort. Deze modus komt overeen met de fabrieksinstelling.
- ♦ **BOOST:** Wanneer aan de omgeving zo snel mogelijk het ingestelde thermische vermogen van het apparaat moet worden afgegeven.

Voor de instelling: OK > VENTILATIE > SET

	AKOESTISCH COMFORT	VERWARMINGSSNELHEID
QUIET	●●●●○	●●●○○
REGULAR	●●●○○	●●●●○
BOOST	●○○○○	●●●●●

N.B.: Het apparaat is ontworpen voor een altijd veilige werking.  
De wijziging van het ventilatieniveau door de gebruiker zou in bepaalde gevallen geen duidelijke gevolgen kunnen hebben voor de regeling.

## EASY SETUP

Het volumegegewicht van de pellets is de verhouding tussen het gewicht en het volume van de pellets. Deze verhouding kan wijzigen terwijl de kwaliteit van de pellets onveranderd wordt behouden. Door de functie **EASY SETUP** te gebruiken, heeft u de mogelijkheid de pellets te doseren door de vooringestelde waarden te verhogen of te verlagen.  
Het programma van de kachel voorziet waarden van "- 3" tot "+ 3"; alle kachels worden tijdens de productie gekalibreerd op de optimale waarde 0

Mocht u een overmatige storting in de vuurpot opmerken, open dan het programma **EASY SETUP** en verlaag de waarde met één eenheid naar "- 1". Wacht vervolgens tot de volgende dag; wordt er geen verbetering waargenomen, dan moet de waarde verder verlaagd worden tot aan maximaal "- 3". In geval er echter meer pellets gedoseerd moeten worden, raden wij u aan om van de fabriekswaarde "0" over te gaan naar "+ 1, + 2, + 3", afhankelijk van de behoefte.

Voor de instelling: OK > EASY SETUP

OVERMATIGE STORTING PELLETS IN DE VUURPOT			NORMALE WERKING	MATIGE STORTING PELLETS IN DE VUURPOT		
-3	-2	-1	0	+1	+2	+3
DERDE VERLAGINGSBEREIK, INDIEN DE EERSTE TWEE NIET VOLDOENDE ZIJN	TWEDE VERLAGINGSBEREIK, INDIEN HET EERSTE NIET VOLDOENDE IS	EERSTE VERLAGINGSBEREIK (TEST GEDURENDE 1 DAG)	OPTIMALE FABRIEKSWAARDE	EERSTE VERHOOGINGSBEREIK	TWEDE VERHOOGINGSBEREIK, INDIEN HET EERSTE NIET VOLDOENDE IS	DERDE VERHOOGINGSBEREIK, INDIEN DE EERSTE TWEE NIET VOLDOENDE ZIJN

N.B.: Als deze kalibraties het probleem van de storting van pellets in de vuurpot niet verhelpen, wordt u verzocht contact op te nemen met het dichtstbijzijnde servicecentrum.

## CHRONO

Door middel van deze functie is het mogelijk om de automatische in- en uitschakeling van de kachel te programmeren. In de fabriek wordt de **CHRONO** ingesteld op gedeactiveerd.

Door middel van de chrono kunnen er binnen één dag 4 tijdzones geprogrammeerd worden, te gebruiken voor alle dagen van de week. **Binnen elke tijdzone kunnen worden ingesteld: de tijden voor inschakeling en uitschakeling, de dagen van gebruik van de geprogrammeerde tijdzone, de gewenste temperatuur (bij gebruik van de modus AUTOMATIC) en de set vermogen. De instelling van de huidige dag en tijd is essentieel voor de goede werking van de chrono.**

### Aanbevelingen

Voorafgaand aan het gebruik van de functie chrono moeten de huidige dag en tijd worden ingesteld. Controleer dus of de stappen van paragraaf "DATUM/TIJD" zijn uitgevoerd. Om ervoor te zorgen dat de functie chrono functioneert, moet de functie niet alleen geprogrammeerd maar ook geactiveerd worden. De 4 tijdzones kunnen elkaar overlappen door middel van de instelling van de tijden voor in- en uitschakeling. Op deze manier wordt een combinatie van tijdstippen verkregen waarvoor verschillende temperaturen en vermogens kunnen worden ingesteld, zonder de bedrijfsstatus van de kachel te beïnvloeden.

N.B.: wanneer er sprake is van overlappende tijdzones, zal het product ingeschakeld blijven tot aan de laatste uitschakeltijd.

## ACTIVERING

Hiermee kunnen de chrono en de verschillende tijdzones van de kachel in- en uitgeschakeld worden.

Voor de instelling: OK > CHRONO > ACTIVERING

## MODUS CHRONO

Hiermee kan gekozen worden met welke **MODUS** (zie paragraaf) de kachel wordt geactiveerd in de ingestelde chrono-zones, met keuze tussen:

- ♦ MANUAL
- ♦ AUTOMATIC
- ♦ AUX

## PRG 1-4

Met PRG X kan de tijd voor in- en uitschakeling worden ingesteld, naast de dagen van gebruik van de geprogrammeerde tijdzone, de temperatuur en ook het gewenste vermogen. De instelling van de huidige dag en tijd is essentieel voor de goede werking van de chrono.

Voor de instelling: OK > CHRONO > PRGX

CHRONO	>	ACTIVERING	>	PRG 1	AAN/UIT	Activering/deactivering van PRG 1
		∨		PRG 2	AAN/UIT	Activering/deactivering van PRG 2
		∨		PRG 3	AAN/UIT	Activering/deactivering van PRG 3
		∨		PRG 4	AAN/UIT	Activering/deactivering van PRG 4
		∨				
		MODUS CHRONO	>	MANUAL/AUTOMATIC/AUX	-	Set modus Chrono
		∨				
		PRG1	>	START PRG1	UIT-00:00-23:50	Tijd inschakeling PRG1
		∨		STOP PRG1	UIT-00:00-23:50	Tijd uitschakeling PRG1
		∨		MAANDAG...ZONDAG	AAN/UIT	Activering/deactivering van de dagen van PRG1
		∨		*SET PRG1	07- 37 °C	SET THERMOSTAAT PRG1
		∨		VERMOGEN PRG1	1-5	SET VERMOGEN PRG1
		∨				
		PRG2	>	START PRG2	UIT-00:00-23:50	Tijd inschakeling PRG2
		∨		STOP PRG2	UIT-00:00-23:50	Tijd uitschakeling PRG2
		∨		MAANDAG...ZONDAG	AAN/UIT	Activering/deactivering van de dagen van PRG2
		∨		*SET PRG2	07- 37 °C	SET THERMOSTAAT PRG2
		∨		VERMOGEN PRG2	1-5	SET VERMOGEN PRG2
		∨				
		PRG3	>	START PRG3	UIT-00:00-23:50	Tijd inschakeling PRG3
		∨		STOP PRG3	UIT-00:00-23:50	Tijd uitschakeling PRG3
		∨		MAANDAG...ZONDAG	AAN/UIT	Activering/deactivering van de dagen van PRG3
		∨		*SET PRG3	07- 37 °C	SET THERMOSTAAT PRG3
		∨		VERMOGEN PRG3	1-5	SET VERMOGEN PRG3
		∨				
		PRG4	>	START PRG4	UIT-00:00-23:50	Tijd inschakeling PRG4
		∨		STOP PRG4	UIT-00:00-23:50	Tijd uitschakeling PRG4
		∨		MAANDAG...ZONDAG	AAN/UIT	Activering/deactivering van de dagen van PRG4
		∨		*SET PRG4	07- 37 °C	SET THERMOSTAAT PRG4
		∨		VERMOGEN PRG4	1-5	SET VERMOGEN PRG4

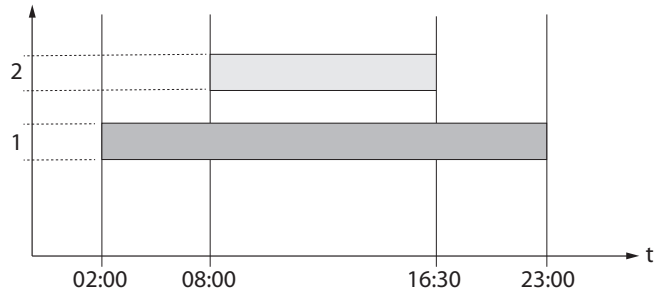
\* Alleen met modus AUTOMATIC



WANNEER DE WEEKPROGRAMMERING ACTIEF IS, WORDT OP HET DISPLAY VAN DE AFSTANDBEDIENING HET HIERNAAST AFGEBEELDE PICTOGRAM WEERGEGEVEN

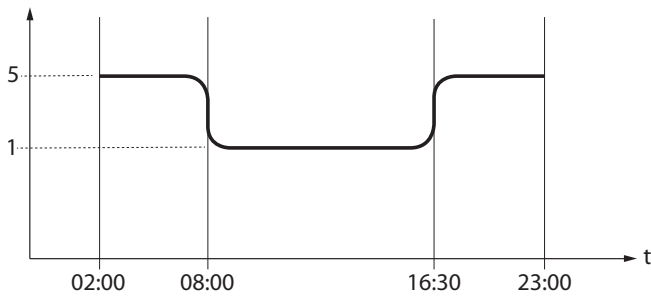


## VOORBEELD TIJDZONE CHRONO



## MANUAL

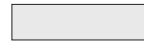
Vermogen



Tijdzone 1

Start 02:00  
Stop 23:00

Vermogen 5



Tijdzone 2

Start 08:00  
Stop 16:30

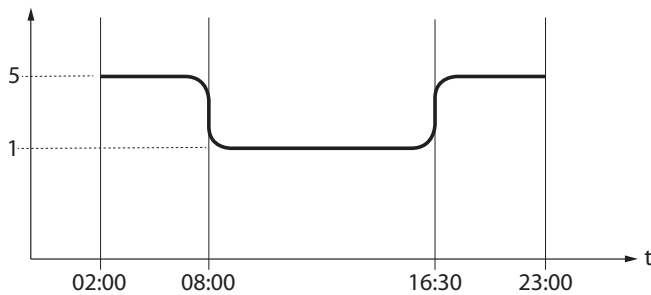
Vermogen 1



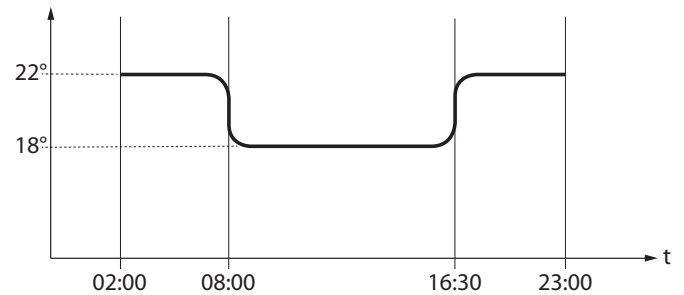
Regeling kachel

## AUTOMATIC

Vermogen



Set thermostaat



Tijdzone 1

Start 02:00 - Stop 23:00

Vermogen 5 - set temp 22°C



Tijdzone 2

Start 08:00 - Stop 16:30

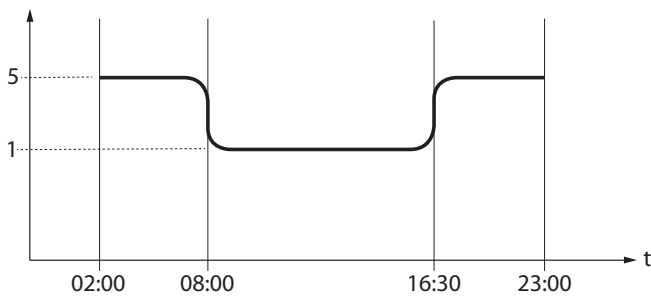
Vermogen 1 - set temp 18°C



Regeling kachel

## AUX

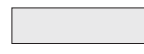
Vermogen



Tijdzone 1

Start 02:00  
Stop 23:00

Vermogen 5



Tijdzone 2

Start 08:00  
Stop 16:30

Vermogen 1



Regeling kachel bij gesloten contact TA

## INSTELLINGEN

- ◆ DATUM/TIJD
- ◆ TAAL
- ◆ GRADEN

ZIE HOOFDSTUK: INSTELLING EERSTE ONTSTEKING.

### DISPLAY

Door middel van het menu "DISPLAY" is het mogelijk om:



- ◆ Het contrast van het display te regelen.



- ◆ De achtergrondverlichting in en uit te schakelen.



- ◆ Het geluidssignaal in en uit te schakelen.




STAND-BY

- ◆ De timer voor de uitschakeling van de achtergrondverlichting van het display in te stellen.

RESET

- ◆ De timer voor de uitschakeling van het display (slaapstand) in te stellen.

Voor de instelling: *OK* > *INSTELLINGEN* > *DISPLAY*.

DISPLAY	
	25
	ON
	ON
STAND-BY	4sec
RESET	20sec

### STAND-BY

De functie **STAND-BY** wordt gebruikt als u de kachel onmiddellijk wenst uit te schakelen in plaats van een modulatie van het vermogen.

Voor de instelling: *OK* > *INSTELLINGEN* > *STAND-BY*.

#### FUNCTIE STAND-BY INGESTELD OP AAN

Als de functie **STAND-BY** geactiveerd is (AAN) en de omgevingstemperatuur de waarde van **SET THERMOSTAAT + DELTA T OFF** overschrijdt, dan zal de kachel na een in de fabriek ingestelde vertraging overgaan naar de uitschakeling en **STAND-BY** weergegeven.

Als de omgevingstemperatuur lager is dan **SET THERMOSTAAT - DELTA T ON**, zal de kachel, na een eventuele tijd voor afkoeling, weer inschakelen.

#### FUNCTIE STAND-BY INGESTELD OP UIT (FABRIEKSINSTELLING)

In geval de functie **STAND-BY** niet actief is (UIT), zal de kachel, bij het overschrijden van de ingestelde omgevingstemperatuur, overgaan naar het minimum, moduleren en de melding **MODULATIE** weergegeven. Wanneer de omgevingstemperatuur lager is dan **SET THERMOSTAAT**, zal de kachel de werking hervatten met het ingestelde vermogen en de melding **WERKING** weergegeven.

### WERKING MET EXTRA THERMOSTAAT (OPTIONEEL)

#### FUNCTIE STAND-BY INGESTELD OP UIT (FABRIEKSINSTELLING)

In geval de functie **STAND-BY** niet actief is (UIT) en de kachel de op de extra thermostaat ingestelde omgevingstemperatuur overschrijdt (geopend contact), gaat hij over naar het minimum en wordt **MODULATIE** weergegeven. Wanneer de omgevingstemperatuur lager is dan de op de extra thermostaat ingestelde set (gesloten contact), hervat de kachel de werking met het ingestelde vermogen en wordt **WERKING** weergegeven.

#### FUNCTIE STAND-BY INGESTELD OP AAN

Wanneer de functie **STAND-BY** actief is (AAN) zal de kachel, bij het bereiken van de op de extra thermostaat ingestelde omgevingstemperatuur (geopend contact), na een in de fabriek ingestelde vertraging overgaan tot de uitschakeling en wordt het opschrift **STAND - BY** weergegeven. Wanneer de omgevingstemperatuur lager is dan de set ingesteld op de extra thermostaat (gesloten contact) en na een eventuele tijd voor afkoeling, zal de kachel weer inschakelen.



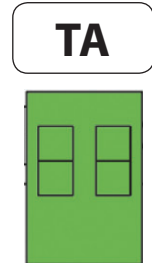
STEL VOOR EEN CORRECTE WERKING IN OP AUX.  
> ZIE HOOFDSTUK INSTALLATIE EXTRA THERMOSTAAT

## INSTALLATIE EXTRA THERMOSTAAT (OPTIONEEL)

Het apparaat beschikt over de mogelijkheid de omgevingstemperatuur te controleren door middel van een extra thermostaat (optioneel). Na de inschakeling (met druk op toets 1 of door middel van de modus chrono) zal de kachel werken om de met de thermostaat ingestelde set te bereiken en wordt **WERKING** weergegeven (gesloten contact). De standaard voorziene omgevingssonde wordt automatisch genegeerd. Bij het bereiken van de op de thermostaat ingestelde temperatuur (geopend contact) zal de kachel overgaan naar het minimum en **MODULATIE** weergeven.

### PROCEDURE TOETSEN

- ♦ Er is een mechanische of digitale thermostaat vereist, met ingang van het type "normaal open".
- ♦ Verwijder de stekker uit het stopcontact.
- ♦ Verwijs naar de afbeelding hiernaast en verbind de twee kabeltjes van de thermostaat (schoon contact - geen 230 V!).
- ♦ Schakel de kachel opnieuw in.
- ♦ Zet de **MODUS** op **AUX**.



**OPGELET: DE KLEM WORDT BIJGELEVERD IN HET ZAKJE IN DE KACHEL.**



**DE INSTALLATIE MOET WORDEN UITGEVOERD DOOR GEKWALIFICEERD PERSONEEL EN/OF DE TECHNISCHE DIENST VAN DE FABRIKANT**

### DELTA T


Door middel van deze functie worden de drempelwaarden van de hysteresis voor ontsteking (**DELTA T ON**) en voor de uitschakeling (**DELTA T OFF**) ingesteld, gebruikt voor het genereren van het interval voor de regeling in geval deze niet door een externe thermostaat wordt beheerd. De mogelijke waarden voor de **DELTA T** variëren tussen 0,5 en 5°C

Voor de instelling: *OK > INSTELLINGEN > DELTA-T*

### EERSTE LADING



Met deze functie kan de reductiemotor voor het laden van de pellets geactiveerd worden voor een continue werking. Controleer of de kachel is afgekoeld en zich in de status "**UIT**" bevindt alvorens de functie te activeren.


Voor de instelling: *OK > INSTELLINGEN > EERSTE LADING*

Om de continue lading te onderbreken, volstaat het om toets  gedurende 2 seconden ingedrukt te houden.

#### SNELLE TOEGANG:

Controleer of de kachel is afgekoeld en zich in de status "**UIT**" bevindt alvorens de functie te activeren.

Druk gelijktijdig voor enkele seconden op de toetsen  +  , tot aan de weergave van het bericht "**EERSTE LADING**".

Om de continue lading te onderbreken, volstaat het om toets  gedurende 2 seconden ingedrukt te houden.

### RESET

Hiermee kunnen alle door de gebruiker aanpasbare waarden worden teruggesteld naar de fabrieksinstellingen.

Voor de instelling: *OK > INSTELLINGEN > RESET.*

### EASY CONTROL

Door middel van deze functie kunnen twee waarden worden ingesteld:

- ♦ **UIT** (gedeactiveerd - fabriekswaarde)
- ♦ **AAN** (geactiveerd)

De activering (**EASY CONTROL = AAN**) wordt aangeraden wanneer er te veel verbrandingsresten worden gevormd en in geval van condensvorming in het rookkanaal tijdens de werking bij laag vermogen (zie hoofdstuk **ROOKGASAFVOER**).

**Let op! Aangeraden wordt om de functie EASY CONTROL te activeren onder toezicht van een gekwalificeerde technicus.**

Voor de instelling: *OK > INSTELLINGEN > EASY CONTROL*

## RADIOSONDE

De **RADIOSONDE** is een optie door middel waarvan de temperatuur van de omgeving van installatie of de kanalisatie geregeld kan worden, zonder gebruik van bedrade sensoren.

Ga voor meer informatie over het gebruik en de werking naar de website <https://www.lanordica-extraflame.com/it>

## BERICHT VAN DEPR

Voor de inschakeling van de zoemer van de afstandsbediening voor een akoestische waarschuwing indien de deur open is.

Opgelet: De activering kan de duur van de batterij met 30% verminderen.



De duur van de batterijen is afhankelijk van het gebruik

Voor de instelling: *OK* > *INSTELLINGEN* > *BERICHT VAN DEPR*.

## EXTRA FUNCTIES

### VERTRAAGDE UITSCHAKELING

Het apparaat biedt de mogelijkheid voor een vertraagde uitschakeling met een programmeerbare tijd. Bijvoorbeeld: wanneer het 20:00 is en de vertraagde uitschakeling is ingesteld op 1 uur, dan zal de kachel om 21:00 automatisch uitschakelen.

Door de combinatie van toetsen  +  lang ingedrukt te houden, wordt het scherm "**VERTRAAGDE UITSCHAKELING**" geopend (deze instelling is alleen mogelijk als de machine zich in de modus **VOORBEREIDING** of **WERKING**) *BEVINDT*.

Door middel van de toetsen  en  kan het aantal uren worden ingesteld waarna de kachel automatisch overgaat naar de eindreiniging.

De uren kunnen worden ingesteld op UIT en van 1 tot 9.

Druk op P6 om te bevestigen en terug te keren naar de homepagina.

1 uur vóór de ingestelde uitschakeling wordt de resterende werkingstijd weergegeven door elke minuut "uitschakeling over" en de waarde "UREN xx:xx".

NEEM VOOR INFORMATIE OVER HET DICTSTBIJZIJNDE SERVICECENTRUM CONTACT OP MET UW DEALER OF RAADPLEEG DE WEBSITE: WWW.LANORDICA-EXTRAFLAME.COM

## REINIGING EN ONDERHOUD

**VOLG ALTIJD DE AANWIJZINGEN IN MAXIMAAL VEILIGE OMSTANDIGHEDEN!**

- ♦ ZORG ERVOOR DAT DE STEKKER VAN DE VOEDINGSKABEL UIT HET STOPCONTACT VERWIJDERD IS OMDAT DE GENERATOR GEPROGRAMMEERD ZOU KUNNEN ZIJN VOOR DE INSCHAKELING.
- ♦ ZORG ERVOOR DAT DE GENERATOR VOLLEDIG IS AFGEKOELD.
- ♦ ZORG ERVOOR DAT DE AS VOLLEDIG IS AFGEKOELD.
- ♦ ZORG VOOR EEN GOEDE LUCHTVERVERSING VAN DE OMGEVING TIJDENS DE WERKZAAMHEDEN VOOR DE REINIGING VAN HET PRODUCT.
- ♦ EEN ONVOLDOENDE REINIGING SCHAADT DE GOEDE WERKING EN DE VEILIGHEID!

## ONDERHOUD

Voor een correcte werking moet de generator ten minste eenmaal per jaar een gewoon onderhoud krijgen door een erkende technicus. De periodieke handelingen voor controle en onderhoud moeten door gespecialiseerde en erkende technici worden uitgevoerd, die handelen volgens de geldende regelgeving en de aanwijzingen van deze handleiding voor gebruik en onderhoud.



**LAAT ELK JAAR HET ROOKAFVOERSYSTEEM REINIGEN, EVENALS DE ROOKKANALEN EN DE T-STUKKEN EN DE INSPECTIEDOPPEN - INDIEN AANWEZIG - BOCHTSTUKKEN EN EVENTUELE HORIZONTALE STUKKEN! DE FREQUENTIE VAN DE REINIGING VAN DE GENERATOR IS INDICATIEF! DEZE HANGT AF VAN DE KWALITEIT VAN DE GEBRUIKTE PELLETS EN VAN DE GEBRUIKSFREQUENTIE. HET KAN GEBEUREN DAT DEZE HANDELINGEN VAKER MOETEN WORDEN UITGEVOERD**

## PERIODIEKE REINIGING DOOR DE GEBRUIKER

Zoals aangegeven in deze handleiding voor gebruik en onderhoud, moeten de periodieke handelingen voor reiniging met uiterste aandacht worden uitgevoerd, na het lezen van de aanwijzingen en de procedures en volgens de beschreven frequentie.

### REINIGING VAN DE OPPERVLAKKEN EN BEKLEDING

**Gebruik voor de reiniging nooit schurende reinigingsmiddelen of agressieve producten!**

De reiniging van de oppervlakken moet worden uitgevoerd wanneer de generator en de bekleding volledig zijn afgekoeld. Voor het onderhoud van de oppervlakken en metalen delen is het voldoende om een met water of met water en neutrale zeep bevochtigde doek te gebruiken. De niet-naleving van de aanwijzingen kan de oppervlakken van de generator beschadigen en de garantie doen vervallen.

### REINIGING KERAMISCH GLAS

**Gebruik voor de reiniging nooit schurende reinigingsmiddelen of agressieve producten!**

De reiniging van het keramische glas mag alleen worden uitgevoerd wanneer het glas volledig is afgekoeld. Voor de reiniging van het keramische glas is het voldoende om een droge kwast te gebruiken en vochtig krantenpapier dat door de as is gehaald. Gebruik in geval van zeer vuil glas uitsluitend een specifiek reinigingsmiddel voor keramisch glas. Spuit een kleine hoeveelheid op een doek en reinig hiermee het keramische glas. Spuit het reinigingsmiddel noch enige andere vloeistof rechtstreeks op het glas of op de pakkingen!

De niet-naleving van de aanwijzingen kan de oppervlakken van het keramische glas beschadigen en de garantie doen vervallen.

### REINIGING VAN HET PELLETERESVOIR

Wanneer het pelletreservoir volledig leeg raakt moet de voedingskabel van de generator losgekoppeld worden en moeten eerst de resten (stof, zaagsel, enz.) uit het lege reservoir verwijderd worden alvorens het opnieuw te vullen.



**DE PAKKINGEN VAN HET PELLETERESVOIR, DE VUURHAARD EN DE BRANDDEUR WAARBORGEN DE CORRECTE WERKING VAN DE KACHEL. DE PAKKINGEN MOETEN DERHALVE REGELMATIG DOOR DE GEBRUIKER GECONTROLEERD WORDEN EN MOETEN IN GEVAL VAN SLIJTAGE OF BESCHADIGING ONMIDDELIJK VERVANGEN WORDEN. DEZE HANDELINGEN MOETEN UITGEVOERD WORDEN DOOR EEN ERKENDE TECHNICUS.**



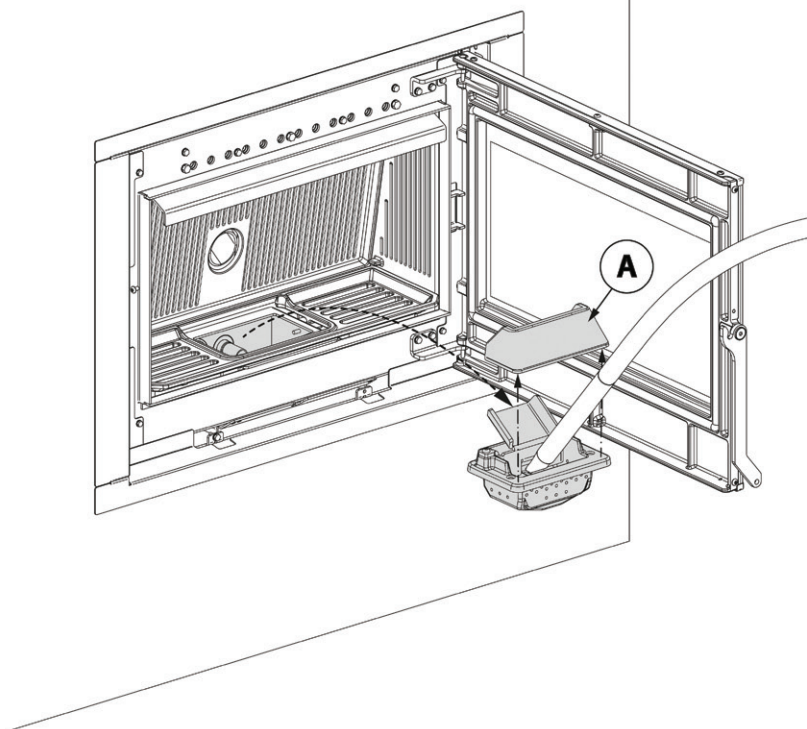
**INDIEN DE VOEDINGSKABEL BESCHADIGD IS, MOET HIJ, OM IEDER RISICO TE VOORKOMEN, VERVANGEN WORDEN DOOR DE TECHNISCHE DIENST OF IN IEDER GEVAL DOOR EEN PERSOON MET EEN SOORTGELIJKE KWALIFICATIE.**



## VUURPOT EN VERBRANDINGSKAMER:

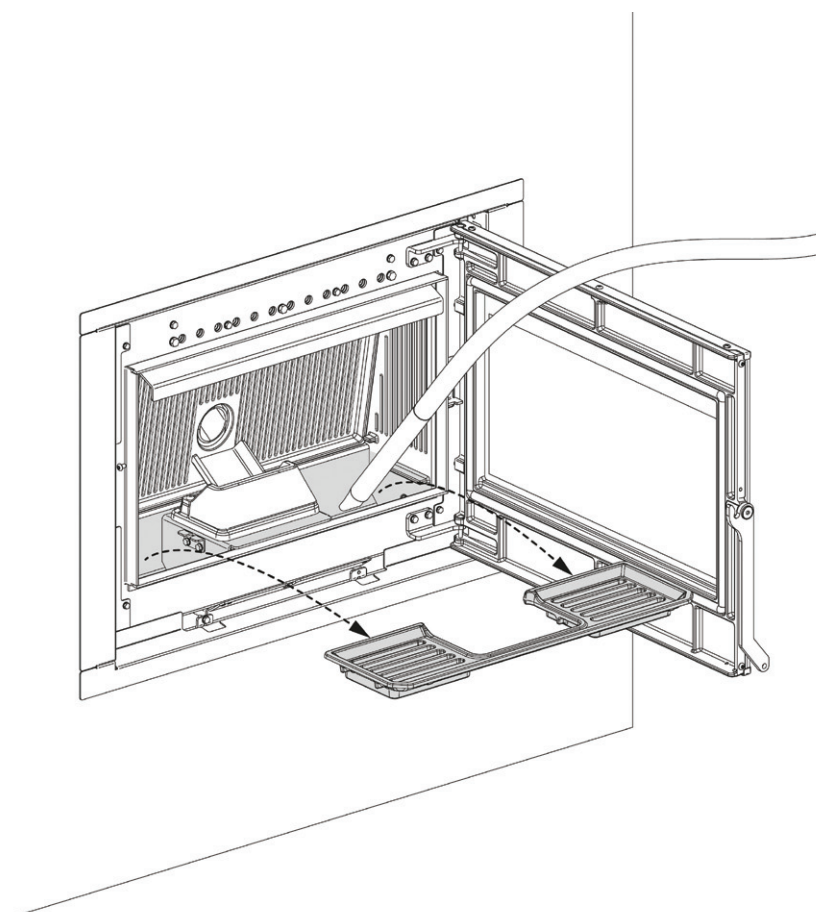
- ♦ Verwijder de volledige vuurpot uit de betreffende ruimte.
- ♦ Na verwijdering van de vlamplaat (A) moeten de resten aanwezig in de vuurpot met een stofzuiger verwijderd worden.
- ♦ Maak de gaten in de vuurpot vrij met de meegeleverde pook.
- ♦ Zuig de as uit de zitting van de vuurpot en de verbrandingskamer.
- ♦ Zet de vuurpot weer terug op zijn plaats en duw deze richting de wand van de vuurhaard en zet de vlamplaat (A) terug

**OPMERKING:** Gebruik een stofzuiger met een specifiek recipiënt voor de scheiding van de verzamelde as.



## ASLADE:

- ♦ Verwijder het rooster uit de verbrandingskamer.
- ♦ Zuig de asresten op uit de verbrandingskamer.
- ♦ Plaats het rooster terug.

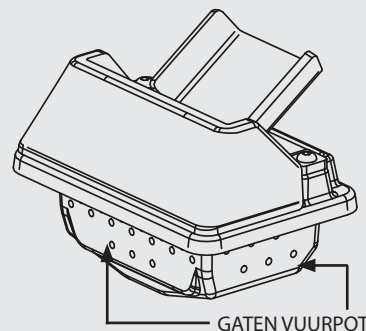


## EEN SCHONE VUURPOT GARANDEERT EEN CORRECTE WERKING!



DOOR DE VUURPOT EN ZIJN GATEN ALTIJD GOED VRIJ TE HOUDEN VAN EVENTUELE VERBRANDINGSRESTEN, WORDT IN DE LOOP DER TIJD EEN OPTIMALE VERBRANDING VAN DE GENERATOR GEWAARBORGD EN WORDEN EVENTUELE STORINGEN, DIE DE TUSSENKOMST VAN EEN TECHNICUS VEREISEN, VERMEDEEN.

DE FUNCTIE "EASY SETUP" KAN GEBRUIKT WORDEN OM DE VERBRANDING AAN TE PASSEN AAN DE BESCHREVEN BEHOEFTE.



ONDERDELEN/PERIODE	OM DE 2 DAGEN	OM DE 7 DAGEN	JAARLIJKS
VUURPOT (GEBRUIKER)	X		
VERBRANDINGSKAMER (GEBRUIKER)	X		
ASLADE (GEBRUIKER)		X	
WARMTEWISSELAAR (TECHNICUS)			X
"T"-STUK/ ROOKKANAAL (TECHNICUS)			X

Gemiddeld gebruik van 8 uur bij maximaal nominaal vermogen.

De frequentie voor de reiniging van de aslade is afhankelijk van meerdere factoren: type pellet, vermogen van de kachel, gebruik van de kachel en type installatie.

NEEM VOOR INFORMATIE OVER HET DICHTSTBIJZIJNDE SERVICECENTRUM CONTACT OP MET UW DEALER OF RAADPLEEG DE WEBSITE: [WWW.LANORDICA-EXTRAFLAME.COM](http://WWW.LANORDICA-EXTRAFLAME.COM)

## GEWOON ONDERHOUD UITGEVOERD DOOR ERKENDE TECHNICI

### Het gewone onderhoud moet ten minste eenmaal per jaar worden uitgevoerd.

Aangezien de generator als vaste brandstof pellets gebruikt, is een jaarlijkse gewone onderhoudsbeurt vereist die moet worden uitgevoerd door een **erkende technicus, met gebruik van uitsluitend originele reserveonderdelen**.

De niet-naleving kan de veiligheid van het apparaat aantasten en kan het recht op de garantievoorwaarden doen vervallen.

Door de in deze handleiding voor gebruik en onderhoud beschreven frequentie voor de reiniging door de gebruiker in acht te nemen, wordt in de loop der tijd een correcte verbranding van de generator gewaarborgd en worden eventuele storingen en/of defecten, die vaker de tussenkomst van de technicus zouden vereisen, voorkomen. De verzoeken voor de ingrepen voor gewoon onderhoud vallen niet onder de garantie van het product.

### PAKKINGEN: DEKSEL PELLETERESVOIR, DEUR, ASLADE EN VUURPOT

De pakkingen garanderen de hermetische afsluiting van de kachel en diens goede werking.

De pakkingen moeten regelmatig gecontroleerd worden: in geval van slijtage of beschadiging moeten ze onmiddellijk vervangen worden. Deze handelingen moeten uitgevoerd worden door een erkende technicus.

### AANSLUITING OP DE SCHOORSTEEN

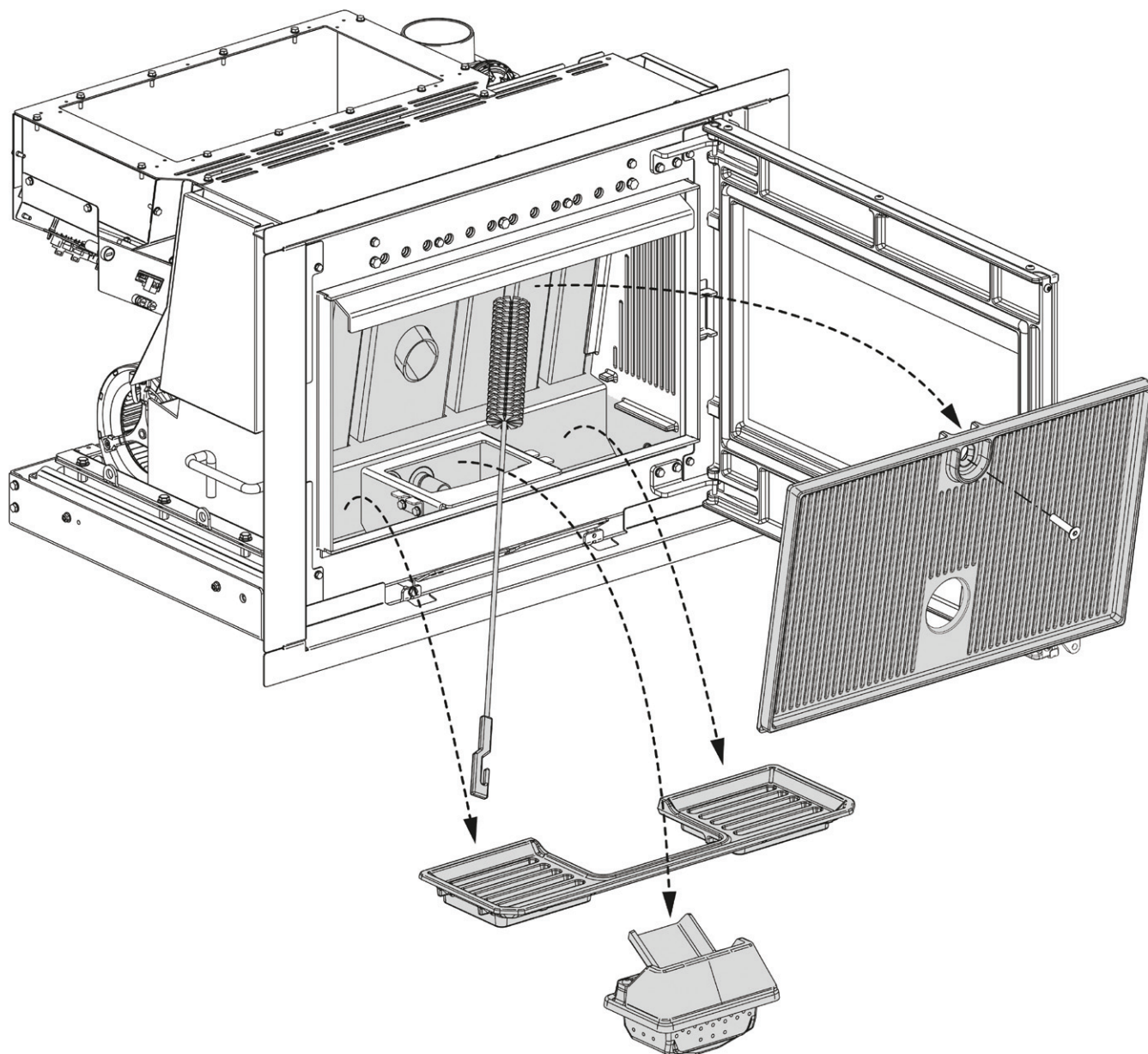
Het kanaal dat naar de schoorsteen leidt, moet jaarlijks of wanneer nodig schoongezogen worden. In geval er horizontale trajecten zijn, moet ervoor gezorgd worden dat de resten verwijderd worden voordat deze de doorgang van de rookgassen belemmeren.

### BUITENWERKINGSTELLING (EINDE SEIZOEN)

Aan het einde van ieder seizoen wordt aangeraden om, alvorens de kachel uit te schakelen, het pelletreservoir volledig te ledigen en om eventuele resten van pellets en stof in het reservoir met een stofzuiger te verwijderen.

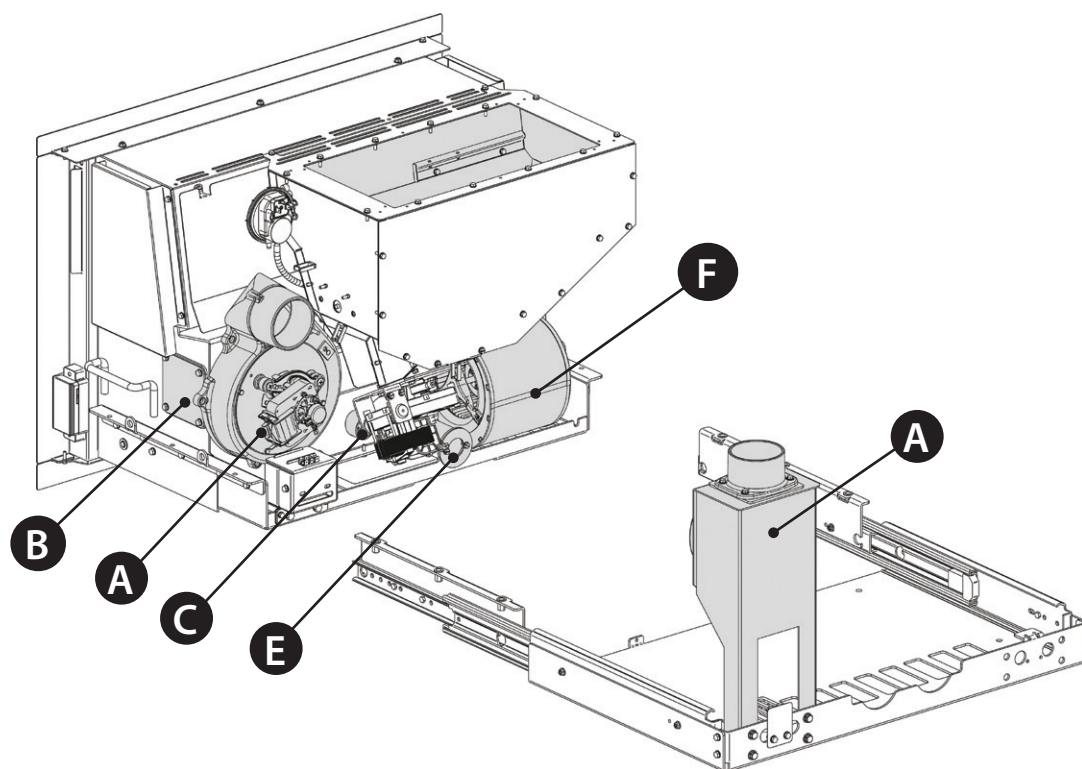
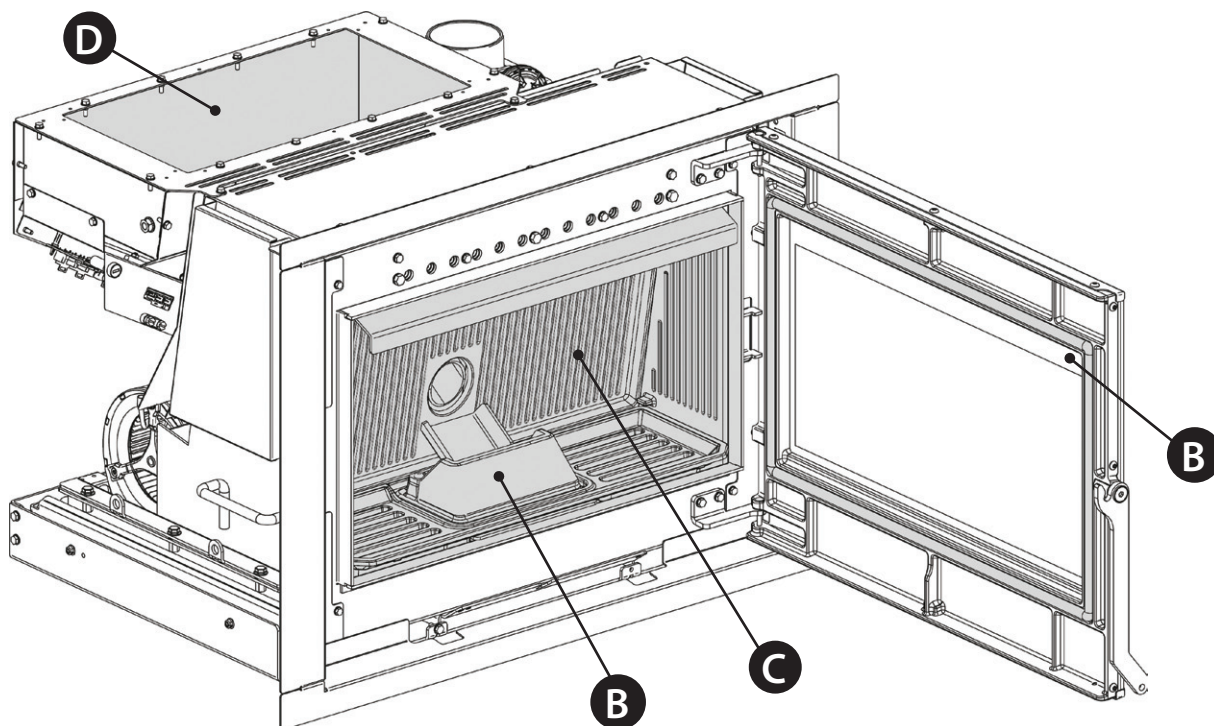
Het gewone onderhoud moet ten minste eenmaal per jaar worden uitgevoerd.

**WARMTEWISSELAAR**



## GEWOON ONDERHOUD

DE AFBEELDINGEN ZIJN ENKEL TER ILLUSTRATIE.



<b>A</b>	Motor voor rookafzuiging (demontage en reiniging en rookgassenkanaal en "T").
<b>B</b>	Pakkingen, inspecties, deur (vervangen indien voorzien), vuurpot en warmtewisselaar
<b>C</b>	Verbrandingskamer & warmtewisselaar (volledige reiniging) inclusief de reiniging van het kanaal bougie
<b>D</b>	Reservoir (volledig leegmaken en reinigen).
<b>E</b>	Controle buis luchttoevoer.
<b>F</b>	Demontage ventilator omgevingslucht en verwijdering stof en eventuele pelletresten.

## WEERGAVE

DISPLAY	REDEN
OFF	Generator uit
START	De startfase is bezig
LADEN PELLETS	Het continu laden van pellets tijdens de ontstekingsfase is in uitvoering
ONTSTEKING	De fase voor het ontsteken van de vlam is in uitvoering
VOORBEREIDING	De fase voor de stabilisatie van de vlam is in uitvoering
WERKING	De generator functioneert binnen het werkbereik en volgens de instellingen van de gebruiker
MODULATIE	De generator werkt met minimaal vermogen
EINDREINIGING	De reiniging voor de aan de uitschakeling noodzakelijke afkoeling is in uitvoering
STAND BY	De generator is uitgeschakeld en in afwachting van automatische herinschakeling wanneer de verzoeken voor werking dit vereisen
WACHTEN KOELING	De generator wordt gevraagd om in te schakelen tijdens een fase voor uitschakeling. Indien actief, zal de generator automatisch inschakelen zodra de veiligheidsomstandigheden van de machine dat toestaan
WACHTEN BLACK-OUT	De generator is aan het afkoelen na een stroomuitval. Na het voltooiën van de koeling wordt de generator automatisch opnieuw ingeschakeld
AUTO BLAZEN	De functie automatische ventilatie is actief, om de vuurpot schoon te houden en de verbranding te optimaliseren
LEEG RESERVOIR	Het pelletreservoir is leeg. Controleer de aanwezigheid van pellets in het reservoir. Neem contact op met het servicecentrum.
DEUR SLUITEN	Deze melding geeft aan dat er 60 seconden beschikbaar zijn voor het sluiten van de deur en het deksel van het pelletreservoir. Na het verstrijken van de 60 seconden gaat de kachel tijdens de fase voor ontsteking over naar de alarmstatus " <b>ALARM ONDERDRUK</b> ", terwijl hij tijdens de normale werking overgaat naar " <b>WACHTEN KOELING</b> " om vervolgens bij het herstel van de omstandigheden (afgekoelde kachel, enz.) de werking automatisch te hervatten.

## ALARMEN

DISPLAY	BETEKENIS	OPLOSSING
DEFECT ROOKGASEXTRACTOR	Defect van de motor voor rookafzuiging	Neem contact op met het servicecentrum
SONDE ROOKGASSEN	Defect van de rookgassonde	Neem contact op met het servicecentrum
ROOKGASSEN MAX TEMP	Hoge temperatuur rookgassen	Controleer de lading pellets (zie "Afstelling pellettoevoer"). Wordt het probleem niet verholpen, neem dan contact op met een bevoegde technicus
GEEN ONTSTEKING	Het pelletreservoir is leeg. Onjuiste kalibratie lading pellets. Voelerthermostaten ingegrepen.	Controleer of het reservoir wel of geen pellets bevat. Regel de pellettoevoer (zie "Easy Setup"). Controleer de procedures beschreven in hoofdstuk "Ontsteking". Controleer de voelerthermostaten (zie hoofdstuk Resetten)
GEEN ONTSTEKING BLACK-OUT	Geen stroom tijdens de ontstekingsfase	Schakel de kachel uit met de toets 1 en herhaal de procedures beschreven in het hoofdstuk "Ontsteking".
ALARM ONDERDRUK	De deur is niet goed gesloten. De aslade (indien aanwezig) is niet goed gesloten	Controleer of de deur hermetisch gesloten is. Controleer of de aslade (indien aanwezig) hermetisch gesloten is.
ALARM MIN DELTA-P 1	De verbrandingskamer is vuil. Het rookgassenkanaal is verstopt / vuil Het kanaal voor detectie onderdruk in de aslade is verstopt.	Controleer de reiniging van zowel het rookgassenkanaal als de verbrandingskamer. Controleer en reinig de slangaansluiting en het buisje van de drukregelaar in de aslade. Neem contact op met het servicecentrum
BESTURING SCHROEF	Abnormale werking lading pellets	Neem contact op met het servicecentrum
DEFECT DELTA-P	Drukverschiltransducer defect of losgekoppeld.	Neem contact op met het servicecentrum
ALARM MIN DELTA-P 2	De aslade is niet goed gesloten. (indien aanwezig) De luchtinlaat is verstopt. De verbrandingskamer is vuil. De gaten van de vuurpot zijn verstopt. De warmtewisselaar en/of het rookkanaal van het apparaat zijn vuil. Het T-stuk, het rookkanaal of de schoorsteen zijn vuil.	Controleer of de aslade hermetisch gesloten is. Reinig de luchtinlaten. Reinig de verbrandingskamer. Maak de gaten van de vuurpot vrij. Reinig de warmtewisselaar en het rookkanaal van het apparaat. Reinig het T-stuk, het rookkanaal en de schoorsteen en maak ze vrij. Neem contact op met het servicecentrum

## VERWIJDERING

### INFORMATIE VOOR HET BEHEER VAN AFGEDANKTE ELEKTRISCHE EN ELEKTRONISCHE APPARATUUR DIE BATTERIJEN EN ACCU'S BEVAT



Dit symbool, dat op het product, op batterijen, op accu's, op de verpakking of in de documentatie ervan staat, geeft aan dat het product en de batterijen of accu's aan het einde van de gebruiksduur niet samen met het huishoudelijke afval mogen worden ingezameld of verwijderd. Een onjuist beheer van afgedankte elektrische en elektronische apparatuur, batterijen of accu's kan leiden tot het vrijkomen van gevaarlijke stoffen in de producten. Om schade aan het milieu of aan de gezondheid te voorkomen, wordt de gebruiker aangemoedigd om deze apparatuur en/of de meegeleverde batterijen of accu's van andere soorten afval te scheiden en af te leveren aan de gemeentelijke ophaaldienst. Het is mogelijk om de distributeur te vragen om de afvalinzameling van elektrische en elektronische apparatuur uit te voeren volgens de voorwaarden en de voorschriften die zijn vastgelegd in de nationale bepalingen ter uitvoering van Richtlijn 2012/19/EU.

De gescheiden inzameling en correcte behandeling van elektrische en elektronische apparatuur, batterijen en accu's bevorderen het behoud van natuurlijke hulpbronnen, respect voor het milieu en zorgen voor de bescherming van de gezondheid.

Voor meer informatie over de inzameling van afgedankte elektrische en elektronische apparatuur, batterijen en accu's is het noodzakelijk om contact op te nemen met de gemeenten of de bevoegde overheidsinstanties.

---

---

---

---

---

---

---

---

---

---

---

---

---

---

---

---

---

---

---

---

---

---

---

---

---

---

---

---

---

---



# **Extraflame**®

## Riscaldamento a Pellet

**EXTRAFLAME S.p.A.** Via Dell'Artigianato, 12 36030 - MONTECCHIO PRECALCINO (VI) - ITALY

☎ +39.0445.865911 - 📠 +39.0445.865912 - ✉ info@extraflame.it - 🌐 www.lanordica-extraflame.com

**MADE IN ITALY**  
design & production

***NEEM, VOOR INFORMATIE OVER HET DICHTSTBIJZIJNDE SERVICECENTRUM  
CONTACT OP MET UW DEALER OF RAADPLEEG ONZE WEBSITE  
WWW.LANORDICA-EXTRAFLAME.COM***

De fabrikant behoudt zich het recht voor om de kenmerken en de gegevens te wijzigen in de volgende folder op ieder moment en zonder voorafgaande verwittiging, teneinde de eigen producten te verbeteren.