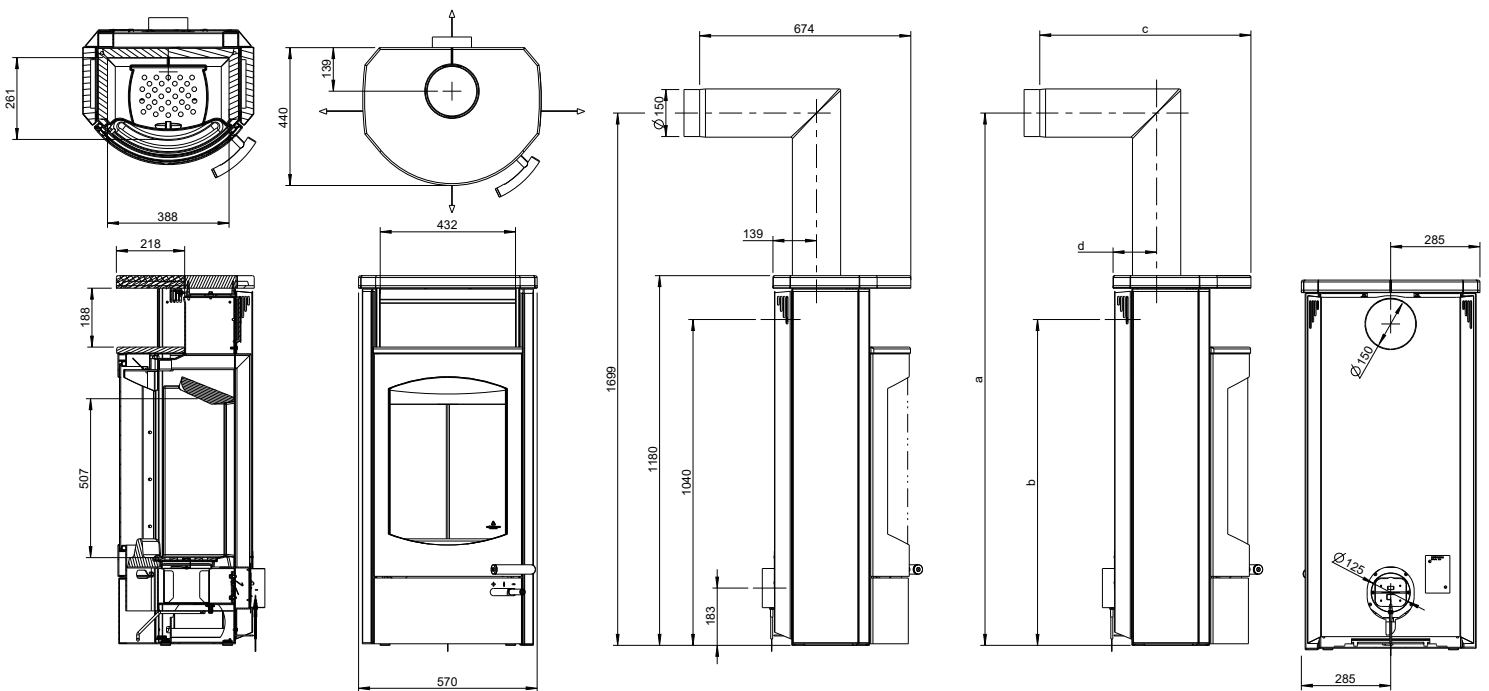


# KOKO 2.0



AUSTROFLAMM



Masse und Gewicht	
Höhe [mm]	1180
Breite [mm]	570
Tiefe [mm]	440
Feuerraum Breite [mm]	388
Feuerraum Höhe [mm]	507
Feuerraum Tiefe [mm]	261
Backfach Breite [mm]	-
Backfach Höhe [mm]	-
Backfach Tiefe [mm]	-
Warmhaltefach Breite [mm]	432
Warmhaltefach Höhe [mm]	188
Warmhaltefach Tiefe [mm]	218
Maße a (mit Austroflamm Winkelrohr) [mm]	1699
Maße b (mit Austroflamm Winkelrohr) [mm]	1040
Maße c (mit Austroflamm Winkelrohr) [mm]	674
Maße d (mit Austroflamm Winkelrohr) [mm]	139
Rauchrohrabgang Durchmesser [mm]	150
Außenluftanschluss Durchmesser [Ø mm]	125
Gewicht Grundgerät [kg]	104
Gewicht Xtra [kg]	-
Gewicht HMS [kg]	63
Gesamtgewicht inkl. Stahlmantel (STM) [kg]	121
Gesamtgewicht inkl. Keramikmantel (KMG) [kg]	-
Gesamtgewicht inkl. Specksteinmantel (SPM) [kg]	169
dP Strahlung Vorderseite [mm]	1200
dS1 Abstand links [mm]	540
dR Abstand hinten [mm]	180
dS2 Abstand rechts [mm]	540
dB Abstand unten [mm]	0
Mindestabstand zu nicht brennbaren Materialien [mm]	50
Leistung	
Nennwärmeleistung [kW]	6,0
Heizleistung minimal [kW]	3,5
Heizleistung maximal [kW]	8,0
Raumheizvermögen minimal [m³]	65
Raumheizvermögen maximal [m³]	165
Energieeffizienzklasse	A
Daten für den Schornsteinfeger	
Abgasmassenstrom [g/s]	4,43
Abgastemperatur [°C]	331
Mindestförderdruck bei Nennwärmeleistung [Pa]	12
bei 0,8-facher Nennwärmeleistung [Pa]	10
Ausstattung	
Xtra Wärmespeicher-Technologie	-
Heat Memory System	Zubehör
Externer Luftanschluss / Raumluftunabhängiger Betrieb	Ja
Entaschung	Aschebox

- nicht verfügbar